

**A K O R M Á N Y**

-----  
**rendelete**

**a településrendezési és építési követelmények alapszabályzatáról**

A Kormány a magyar építészetéről szóló 2023. évi C. törvény 225. § (1) bekezdés 1. és 2. pontjában kapott felhatalmazás alapján, az Alaptörvény 15. cikk (1) bekezdésében meghatározott feladatkörében eljárva a következőket rendeli el:

I. Fejezet

Általános rendelkezések

**1. A rendelet hatálya**

**1. §**

(1) Területet használni, építmény elhelyezésére felhasználni, telket alakítani, építés alapjául szolgáló tervet elkészíteni, építményt, tájépítészeti alkotást építeni, átalakítani, bővíteni, felújítani, helyreállítani, korszerűsíteni, elmozdítani vagy lebontani, továbbá az építmény, tájépítészeti alkotás rendeltetését és a rendeltetési egység számát megváltoztatni e rendelet, az ágazati jogszabályok, valamint a helyi építési szabályzat rendelkezései szerint szabad.

(2) A helyi építési szabályzat településrendezési előírásait és a településképi követelményeket együttesen kell érvényesíteni.

(3) E rendeletet a műemlékekre és műemléki sajátos helyszínekre, valamint a sajátos építményfajtákra a rájuk vonatkozó külön jogszabályban meghatározott feltételekkel – az azokban foglalt kiegészítésekkel és eltérésekkel – együtt kell alkalmazni.

(4) E rendelet alkalmazása során műemlék alatt nemzeti emléknél minősülő műemléket, műemléki érték alatt nemzeti emléknél minősülő műemléki értéket kell érteni, kivéve, ha e rendelet másként rendelkezik.

(5) Ha egy adott, már beépített vagy részben beépített területre vonatkozóan nincs hatályban helyi építési szabályzat – vagy ha a helyi építési szabályzat a magyar építészetéről szóló törvény (a továbbiakban: Méptv.) végrehajtására kiadott kormányrendeletben meghatározott kötelező tartalmi elemeket nem tartalmazza teljeskörűen –, az (1) bekezdés szerinti tevékenységet végezni csak a Méptv. kialakult állapothoz való illeszkedésre vonatkozó – telekalakítás esetén az egyes földügyi eljárások részletes szabályairól szóló kormányrendelet telekalakításra vonatkozó – szabályainak figyelembevételével lehet.

**2. Településrendezési alapelvek és építési alapkövetelmények**

**2. §**

A telek alakítása, valamint az építmény, tájépítészeti alkotás tervezése, elhelyezése, építése, átalakítása, bővítése, felújítása, helyreállítása, korszerűsítése, elmozdítása vagy lebontása, továbbá az építmény, tájépítészeti alkotás rendeltetésének megváltoztatása, rendeltetési egységek számának megváltoztatása során gondoskodni kell

- a) arról, hogy a település és a táj szerves kapcsolatban legyen, továbbá a táj karakterének védelméről, az építmény, tájépítészeti alkotás környezetbe illeszkedő elhelyezéséről, a település ökológiai rendszerének védelméről,
- b) a település, a településrész értéket képviselő építészeti arculatának megőrzéséről,
- c) a település építészeti, település- és tájképi értékeinek megóvásáról, az építészeti minőség javításáról,
- d) a településrendezési tervben meghatározottak szerint az építészeti és régészeti örökség, a tájrészletek látványának, rálátásának, valamint a telekről feltáruló kilátás védelméről annak mértékéig, hogy az érintett telek szabályos beépítését ne akadályozza, és
- e) a környezettudatosság és fenntarthatóság érvényesítéséről, valamint az építésgazdasági és a körforgásos gazdasági szempontok figyelembevételéről.

### **3. A rendeletről való eltérés a településrendezési tervben**

#### **3. §**

(1) Az e rendeletben foglaltaktól való eltérésre a településrendezési terv készítésének és módosításának egyeztetési eljárása során van lehetőség, ha

- a) az eltérésre e rendelet a (2) bekezdés szerint lehetőséget biztosít (a továbbiakban: általános eltérés), vagy
- b) az eltéréshez a (3) bekezdés szerint az állami főépítész az eltérési igénnyel megegyező záró szakmai véleményt állít ki (a továbbiakban: állami főépítészeti eltérés).

(2) Általános eltérésnek minősül, ha e rendelet szerint a településrendezési terv sajátos szabályokat állapíthat meg, megengedheti építmények elhelyezését építési övezetben vagy övezetben, továbbá ha elsődlegesen nem e rendelet, hanem a településrendezési terv előírásait kell alkalmazni.

(3) E rendeletről a településrendezési terv csak akkor térhet el, ha erre e rendelet lehetőséget biztosít és ha részletes indokolással alátámasztott, az eltérési igénnyel megegyező záró szakmai véleményt állít ki az állami főépítész, amely az állam részéről kártalanítási kötelezettséget nem keletkeztet.

- (4) Az állami főépítész a (3) bekezdés szerinti záró véleményt akkor állítja ki az eltérésről, ha
  - a) az a kialakult állapot miatt szükséges és közérdeket nem sért,
  - b) az e rendeletben foglaltaktól való eltérés különleges településrendezési okok miatt indokolt,
  - c) az e rendeletben foglaltaktól való eltérés műemlékvédelmi okok miatt indokolt, vagy
  - d) az elhelyezhető és tiltott rendeltetések tekintetében teljesülnek a 14. § (4) bekezdésében foglaltak.

#### **4. Az egyedi eltérés**

#### **4. §**

(1) Építési engedélyhez, egyszerű bejelentéshez vagy örökségvédelmi engedélyhez kötött építési tevékenység esetén, az e rendeletben és a településrendezési tervben megállapított beépítési határértékektől, valamint a gépjármű és kerékpár várakozóhelyek számától a (2) bekezdés szerinti feltételek fennállása esetén, a (3)-(8) bekezdés szerinti szabályok betartása mellett, településrendezési munkarésszel vagy településrendezési szakági munkarésszel alátámasztott, indokolással ellátott kérelemre egyedi eltérést kell adni.

(2) Az egyedi eltérést akkor kell megadni, ha azt

- a) az építési telekre és a telekre jellemző domborzati adottság,
- b) az építési teleknek és a teleknek a közterülettel való kapcsolata,
- c) az építési telken található, meglévő fás szárú növények védelme,
- d) az épület kedvezőbb településképi illeszkedése,
- e) az épület energiahatékonyságának növelése, vagy
- f) a gépjármű és kerékpár várakozóhely tekintetében az 57. § (6) bekezdés szerinti feltétel indokolja.

(3) Az (1) bekezdés szerinti egyedi eltérés indokoltságáról

- a) az Országos Építészeti Tervtanács véleményezési feladatkörébe tartozó építési beruházás esetén az Országos Építészeti Tervtanács,
  - b) a területi építészeti tervtanács véleményezési feladatkörébe tartozó építési beruházás esetén az építési beruházás fekvése szerinti területi építészeti tervtanács, és
  - c) az a) és b) pont hatálya alá nem tartozó építési beruházás esetén az építési beruházás fekvése szerinti állami főépítész
- dönt.

(4) Az egyedi eltérés iránti kérelem nem hagyható jóvá, ha

- a) az eltéréssel az építési beruházás fekvése szerinti önkormányzati főépítész – fővárosban a fővárosi kerületi főépítész – írásban adott véleményében nem ért egyet, és
- b) a (3) bekezdés b) és c) pontjában foglalt esetben az országos főépítész országos főépítészeti véleményében nem támogatja az eltérést azzal, hogy az országos főépítész, véleményét a területi építészeti tervtanács, illetve az állami főépítész megkeresése alapján adja meg.

(5) Az egyedi eltérés mértéke az építési telekre és telekre a helyi építési szabályzat alapján irányadó

- a) terepszint feletti és terepszint alatti beépítettség megengedett legnagyobb mértékénél legfeljebb 5 százalékponttal lehet nagyobb,
- b) beépítési magasság legnagyobb mértékénél legfeljebb 1,00 méterrel lehet nagyobb,
- c) szintterületi mutató megengedett legnagyobb értékénél legfeljebb 0,2 m<sup>2</sup>/m<sup>2</sup> értékkel lehet nagyobb,
- d) zöldfelület megengedett legkisebb mértékénél legfeljebb 5 százalékponttal lehet kisebb.

(6) Az egyedi eltérés mértéke a kialakítandó gépjármű és kerékpár várakozóhelyek száma tekintetében – amennyiben az építési telek és telek zöldfelületének védelme érdekében kizárt a várakozóhelyek kialakítása, az építési telek és telek közterületről vagy magánútról közvetlenül gépjárművel nem megközelíthető, vagy az épület közösségi közlekedési ellátottsága alapján szükségtelen a személygépjárművel való megközelítés – 100 százalékos is lehet.

(7) Az (5) bekezdés szerinti beépítési határértékek esetén legfeljebb kettőtől lehet egyedi eltérési engedélyt adni.

(8) A beépítési határértékek növelésére – zöldfelület esetében csökkentésére –, valamint a gépjármű és kerékpár várakozóhelyek számának csökkentésére vonatkozó egyedi eltérés jóváhagyásával egyidejűleg a (3) bekezdés szerinti döntésre jogosult kompenzációként előírhatja más beépítési határértékek tekintetében a határértékek csökkentését – zöldfelület esetében a növelését –, valamint a gépjármű és kerékpár várakozóhelyek számának növelését. A (3) bekezdés szerinti döntésre jogosult kompenzációként előírhat az (5) bekezdéstől eltérő mértékű beépítési határérték csökkentést, zöldfelület esetén növelést is.

(9) Az egyedi eltérés jóváhagyása az állam és az építési tevékenység fekvése szerinti önkormányzat részéről kártalanítási kötelezettséget nem keletkeztet.

## 5. Értelmező rendelkezések

### 5. §

E rendelet alkalmazásában

1. *adaptálható lakás*: egyenlő eséllyel hozzáférhető épületben lévő, épületszerkezetek változtatása nélkül akadálymentessé alakítható lakás, amelynek alaprajzi elrendezése, valamint a gépészeti és villamos vezetékek elhelyezése lehetővé teszi a szaniterek és szerelvények cseréjével történő akadálymentes kialakítást;
2. *alacsony hajlásszögű tető*: olyan tető, amelynek a hajlásszöge az 5 fok szöget meghaladja és hajlásszöge a 25 fok szöget nem éri el;
3. *alagsor*: olyan építményszint, amelynek padlószintje legfeljebb 20 százalékában kerül 0,70 méternél mélyebbre a csatlakozó rendezett terepszint alá;
4. *apartman*: olyan szállás jellegű üdülő rendeltetési egység, amelynek helyiségei együttesen teszik lehetővé a pihenést, főzést, mosogatást, étkezést, tisztálkodást, illemhely-használatot;
5. *apartmanház*: több apartmant magába foglaló épület, amely portai és szállodai szolgáltatásokkal is kiegészülhet és lakó rendeltetést – egy szolgálati lakás kivételével – nem tartalmazhat;
6. *attika*: a lapostetős épület zárófödeme fölé nyúló mellvéd vagy magastetős épület tetőzetéhez kapcsolódó díszítő mellvéd;
7. *aula*: minden oldalról zárt belső helyiség, az épület belső teréhez tartozó központi tér;
8. *állagmegóvás*: meglévő építmény, építményrész, önálló rendeltetési egység, helyiség, tájépítészeti alkotás kármegelőzés, kárelhárítás, rendeltetésszerű és biztonságos használatra alkalmassága érdekében végzett, az eredeti állag visszaállítását szolgáló építési tevékenység, kivéve az épület újjáépítése, újraépítése;
9. *állattartó építmény*: haszonállatok elhelyezésére szolgáló építmény;
10. *álmennyezet*: nem teherhordó térelhatároló szerkezet, amelyet födémre vagy fedélszerkezetre vagy az oldalfalakra rögzítenek;
11. *árkád*: az építmény földszintjének a szabad tér felé jellemzően csak tartószerkezetével határolt és jellemzően hosszoldalán nyitott, közterületi kapcsolat esetén többnyire közhasználat céljára szolgáló területe;
12. *átalakuló terület*: jelentős változással érintett vagy fejlesztésre kijelölt, jelentős mennyiségi fejlesztési potenciállal rendelkező terület;
13. *áthajtó*: építményen átvezető, járműközlekedésre is szolgáló tér;
14. *átjáró*: építményen átvezető, gyalogközlekedésre szolgáló tér;
15. *átlagos belmagasság*: a helyiség hasznos alapterületéhez tartozó térfogatnak és a hasznos alapterületnek a hányadosa ( $m^3/m^2$ );
16. *átrium*: fedett vagy részben fedetlen, minden oldalról zárt belső udvar vagy kert, amely köré a helyiségek szerveződnek;
17. *beépítési határérték*: a terepszint feletti és a terepszint alatti beépítettség megengedett legnagyobb mértékének, a beépítési magasság megengedett legnagyobb mértékének, a zöldfelület megengedett legkisebb mértékének, a szintterületi mutató megengedett legnagyobb értékének, a megengedett szintszámnak és az előírt utcai légtérrányynak a gyűjtőfogalma;
18. *befogadóképesség*: valamely területen, építményben, helyiségcsoportban, helyiségben az építmény, helyiség rendeltetése szerint megállapított mennyiségi mutatók szerint egyszerre, egy időpontban tartózkodó személyek megengedett száma, eszközök, tárgyak megengedett mennyisége;
19. *belmagasság*: a padlószint és a fölötte lévő zárószerkezet alsó síkja közötti függőleges távolság;
20. *belső fekvésű helyiség*: közvetlen természetes szellőzéssel és közvetlen természetes megvilágítással nem rendelkező helyiség;
21. *diákszállás rendeltetés*: olyan rendeltetés, amely hosszabb időtartamra szóló közösségi szálláshely biztosítására szolgál az alap- vagy középfokú oktatásban, illetve felsőoktatási képzésben résztvevő személyek számára;

22. *egészségügyi rendeltetés*: olyan rendeltetés, amely fekvő- és járóbeteg ellátás, megelőző, illetve rehabilitációs ellátást végző egészségügyi szolgáltatás, gyógyszerellátás, valamint egészségügyi kutatás-fejlesztés biztosítására szolgál;
23. *egy szintes növényállomány*: a talajfelszint csak gyepszinttel, csak cserjeszinttel vagy csak lombkoronaszinttel fedő növényzet;
24. *előkert*: az építési teleknek és teleknek a közterület vagy a magánút felőli határvonala, azaz homlokvonala, az előkerti építési határvonal és annak oldalsó telekhatárokig történő meghosszabbítása, valamint az oldalsó telekhatárok által határolt területe;
25. *előlépcső*: az épület körüli járdáról, vagy a rendezett csatlakozó terepszintről induló, az építmény bejáratához csatlakozó olyan szabadlépcső, mely az épület egy szintmagasságánál kevesebbet hidal át;
26. *előtető*: az épület bejáratának homlokzatához csatlakozó, felülről zárt, három oldalról nyitott építmény, amelynek tartószerkezete függesztett, konzolos vagy oszlopokkal alátámasztott;
27. *emeletráépítés*: meglévő építmény függőleges irányú bővítése egy vagy több emelet szint létesítése érdekében;
28. *eresz*: a tető legalsó, a homlokzati falsíkon túlnyúló, ereszcsonnával együttes része;
29. *erkély*: az épület homlokzati síkjától kinyúló, konzolos, függesztett vagy pontszerűen alátámasztott kialakítású külső – legfeljebb egy oldalról zárt – tartózkodó tér;
30. *építési határvonal*: az építési telek és telek előkertjének mélységét, oldalkertjének szélességét és hátsókertjének mélységét meghatározó, az építési telek és telek építési helyének megállapítására szolgáló elméleti vonal;
31. *építési hely*: az építési teleknek, teleknek az építési határvonalai által körülhatárolt beépíthető területrésze, vagy a szabályozási terven jelölt olyan lehatárolás, amelyen belül – a védőtávolságok és más jogszabályi előírások megtartásával – az építési övezeti, övezeti előírások szerinti telekbeépítettség mértékéig az épület elhelyezhető;
32. *építési övezet*: a beépítésre szánt területeken belül a területrészek sajátos építési használatának megfelelő besorolás;
33. *építési vonal*: az építési helyen belül vagy annak határvonalán a helyi építési szabályzatban meghatározott olyan vonal vagy vonalak, amelyre vagy amelyekre az épületet a helyi építési szabályzatban meghatározottak szerint kötelezően helyezni kell;
34. *építészeti érték*: az épített környezet minden olyan tárgyi és szellemi – építészettörténeti, építőművészeti, műszaki-tudományos – építészeti, tájépítészeti minőséggel rendelkező alkotásokban megjelenő értéke, amelyben a mindenkori társadalom – ezen belül a helyi közösségek – identitása és alkotóképessége fejeződik ki;
35. *építményszint*: az építmény mindazon használati szintje, amelyen helyiség van, ide nem értve a padlást, valamint azt a tetőszintet, amelyen a felvonógépház, gépészeti berendezéseket tartalmazó, zöldtető fenntartásához kapcsolódó, huzamosabb tartózkodásra nem szolgáló helyiségen vagy a lépcsőház felső szintjén kívül más helyiség nincs;
36. *épülethézag*: zárt sorú beépítési mód esetében az építési helyen belül, a telek oldalhatára mentén a közterület felé eső, a zárt térfalat megszakító, a terepszint felett nem, a terepszint alatt beépíthető terület;
37. *épületköz*: zárt sorú beépítési mód esetében az építési helyen belül, a közterület felé eső zárt térfalat az átlátás, átszellőzés vagy átközlekedés érdekében megszakító, a terepszint felett nem vagy csak a helyi építési szabályzatban meghatározott módon, a terepszint alatt teljes egészében beépíthető terület egy telken, vagy telekhatáron csatlakozó két szomszédos telken;
38. *épület legmagasabb pontja*: az épületnek
- a) a műszakilag indokolt rendezett terephez, lejtős terepen a lejtőoldali legalacsonyabb műszakilag indokolt rendezett terephez vagy
  - b) valamely domborzati vagy építészeti magas ponthoz

viszonyított legfelső pontja, amelynek meghatározásánál az épület tetőzetén elhelyezett antennát, kéményt és villámhárítót figyelmen kívül kell hagyni;

39. *fényszennyezés*: olyan mesterséges zavaró fény, ami a horizont fölé vagy nem kizárólag a megvilágítandó felületre és annak irányába, illetve nem a megfelelő időszakban, színhatással világít, ezzel káprázást, az égbolt mesterséges fénylését vagy káros élettani és környezeti hatást okoz, beleértve az élővilágra gyakorolt negatív hatásokat is;

40. *folyosó*: önálló rendeltetési egységek, helyiségek megközelítésére, összekapcsolására szolgáló közös használatú közlekedő;

41. *főépület*: az építési övezetben, övezetben elhelyezhető rendeltetést, vagy rendeltetéseket magában foglaló épület, épületek;

42. *földszint*: olyan építményszint, amelynek padlószintje legfeljebb 20 százaléka és legfeljebb 0,70 méterrel kerül a csatlakozó rendezett terepszint alá;

43. *függönyfal*: az építmény tartószerkezeteihez rögzített, azok előtt folytonosan kialakított önhordó térelhatároló falszerkezet;

44. *galéria*: helyiség légterének részleges – az alapterületének legfeljebb 50 százaléka és csak vízszintes szerkezettel történő – megosztásával kialakított belső (közbenső) szint, amelyen helyiség és 1,00 méternél magasabb tömör korlát vagy fal nem létesül;

45. *gazdasági rendeltetés*: olyan rendeltetés, amely termelés, nyersanyagok felhasználása, javak előállítás, újrahaznosítása, szerelése, csomagolása, tárolása, értékesítése, szállítása és ezekkel összefüggő üzleti szolgáltatás biztosítására szolgál;

46. *gépjárműtároló*: egy vagy több gépjármű elhelyezésére szolgáló helyiség, vagy oldalról nyitott, fedett építmény vagy építményrész;

47. *három szintes növényállomány*: a talajfelszint egyszerre gyep-, cserje- és lombkoronaszinttel fedő növényzet;

48. *hátsókert*: az építési teleknek és teleknek a hátsó telekhatár – saroktelek esetén oldalhatár –, a hátsókerti építési határvonal – saroktelek esetén az oldalkerti építési határvonal – és annak oldalsó telekhatárokig történő meghosszabbítása, valamint az oldalsó telekhatárok által határolt területe;

49. *helyi építészeti értékvédelem*: a helyi építészeti örökség értékeinek feltárása, számbavétele, védetté nyilvánítása, fenntartása és védelmének biztosítása;

50. *helyi lakosság ellátását szolgáló kereskedelmi, szolgáltató rendeltetés*: olyan rendeltetés, amely jellemzően az adott településrészen élő lakosság napi fogyasztási cikkekkel és szolgáltatásokkal történő ellátását szolgálja;

51. *hitéleti rendeltetés*: olyan rendeltetés, amely a bejegyzett vallási közösség vallási vagy azzal közvetlenül összefüggő más tevékenységéhez kapcsolódó használati célját szolgálja;

52. *homlokzat*: az építménynek a nézőpont felé eső legkülső pontjára illesztett függőleges felületre vetített, a terepcsatlakozása feletti része;

53. *huzamos tartózkodásra szolgáló helyiség*: olyan helyiség, amelynek a használata folyamatosan négy óra időtartamot meghaladó, vagy amelynél a használatok közötti szünet időtartama a négy órát nem éri el azzal, hogy lakás és szállás jellegű rendeltetés esetén a nappali vagy nem nappali tartózkodásra szolgáló szoba és étkező huzamos tartózkodásra szolgáló helyiségnek minősül;

54. *ikerház*: két szomszédos építési telek közös oldalhatárán álló, egymástól független épületszerkezetekkel és közműbekötésekkel megvalósított, tűzfalakkal csatlakozó két olyan önálló épület, amely külsőleg egy épület képét mutatja;

55. *igazgatási rendeltetés*: olyan rendeltetés, amely állami, önkormányzati vagy egyéb igazgatási, hivatali, hatósági feladatok ellátására szolgál;

56. *ipari rendeltetés*: olyan rendeltetés, amely anyagi javak gyártására irányuló rendszeres üzletszerű ipari tevékenység biztosítására szolgál;

57. *iroda céljára előkészített terület*: iroda rendeltetésű épületben lévő, a használatba vett épületrészekről a tűzvédelmi követelményeknek megfelelően lehatárolt, használatra nem alkalmas épületrész, amely

- a) a használatba vett terület igénybevétele és a tartószerkezetek változtatása nélkül a rendeltetésszerű és biztonságos használatra alkalmassá tehető,
- b) a szabadból vagy közös közlekedőből önállóan megközelíthető,
- c) az alapvető biztonságot nyújtó szerkezetekkel rendelkezik,
- d) a rendeltetésszerű és biztonságos használatához szükséges közműcsatlakozással, valamint a központi gépészeti berendezésekhez, tűzvédelmi rendszerhez történő csatlakozással rendelkezik;

58. *irodai rendeltetés*: olyan rendeltetés, amely ügyintézés, ügykezelés, igazgatás, szellemi szolgáltatási tevékenység biztosítására szolgál;

59. *járda*: a telken vagy építési telken belül az építmény megközelítésére, körüljárására szolgáló burkolt felület vagy a közútnak a gyalogosok közlekedésére szolgáló, az úttesttől jellemzően szegéllyel elválasztott vagy körülhatárolt, burkolt része;

60. *járófelület*: emberi tartózkodás vagy közlekedés céljára alkalmas felület;

61. *kereskedelmi, szolgáltató rendeltetés*: olyan rendeltetés, amely anyagi és szellemi termékek, szolgáltatások értékesítésének, tárolásának biztosítására szolgál, ideértve az üzemanyagtöltő állomást is;

62. *kerítés*: a telek területét a közterülettől, a telek közhasználat céljára átadott területétől, illetve a szomszédos telkek területétől vagy a telek különböző rendeltetésű vagy használatú részeit térben elválasztó, lehatároló építmény;

63. *kerti építmény*: a kerti tevékenységre, pihenésre, játékra, szórakozásra, kikapcsolódásra és tárolásra – ide nem értve a gépjárműtárolót – szolgáló építmény;

64. *két szintes növényállomány*: a talajfelszín egyszerre gye- és cserjeszinttel, cserje- és lombkoronaszinttel vagy egyszerre gye- és lombkoronaszinttel fedő növényzet;

65. *kis méretű örökzöld*: kifejlett állapotában 2,00 méternél alacsonyabb örökzöld lombpikkely- vagy tűlevelű cserje;

66. *kis lombkoronájú fa*: kifejlett állapotában legfeljebb 7,50 méter magasságot elérő lombhullató vagy örökzöld fa;

67. *komposzttoalett*: vízöblítés nélküli illemhely, amelyben a fekáliát, valamint a konyhai zöldhulladékot és egyéb szerves kerti zöldhulladékot zárt, hőszigetelt és szellőzéssel ellátott tartályban adalékanyag hozzáadásával, komposztálással humusszá alakítják;

68. *korszerűsítés*: meglévő építmény, építményrész, önálló rendeltetési egység, helyiség rendeltetésszerű és biztonságos használatra alkalmasságának javítása, használati értékének, teljesítőképességének, üzembiztonságának, energiahatékonyságának, fenntarthatóságának növelése érdekében végzett építési tevékenység;

69. *környező terepszint*: a telekhez csatlakozó szomszédos telkek rendezett terepszintje;

70. *közepes méretű örökzöld*: kifejlett állapotában 2-4 méter közötti magasságú örökzöld lomb-, pikkely- vagy tűlevelű cserje;

71. *közepes lombkoronájú fa*: kifejlett állapotában legalább 7,50 méter, legfeljebb 12 méter magasságot elérő lombhullató vagy örökzöld fa;

72. *középfolyosó*: olyan folyosó, amelynek mindkét hosszanti oldalát helyiségek, helyiségcsoportok határolják;

73. *közkert*: egy meghatározott fő funkciót szolgáló, közhasználatú közterületi zöldterület, amelyet bárki használhat;

74. *közmű*: termelő, elosztó, gyűjtő, továbbító, szabályozó, mérő rendeltetésű építmények, vezetékek, berendezések összessége, amely az egyes területfelhasználási egységek és az építmények rendeltetésszerű használatának biztosítása érdekében a fogyasztók vízellátási, szennyvízelvezetési, egyesített rendszerű szennyvízelvezető csatornán keresztül történő csapadékvíz elvezetési, gáz-, hő- és villamosenergia-ellátási, valamint hírközlési időszakos

vagy folyamatos igényeit a település saját termelő, illetve előkészítő berendezései révén, vagy távvezetéki rendszerekhez kapcsolódva központosan, folyamatosan, kellő biztonsággal, közösségi úton, üzemszerűen működve elégíti ki;

75. *közműpótló műtárgy*: a közművet helyettesítő vagy kiegészítő egyedi műtárgy;

76. *közösségi szórakoztató rendeltetés*: olyan rendeltetés, amely rendezvény, előadás, kiállítás, táncmulatság szervezése és tartása, művelődés, szórakoztatás, vidámpark biztosítására szolgál;

77. *közpark*: több funkciót szolgáló, közhasználatú közterületi zöldterület, amelyet bárki használhat;

78. *köztárgy*: közterületen vagy közhasználat céljára átadott területen álló közcélú műtárgy;

79. *közüzemi szolgáltatás*: külön törvény alapján termékértékesítési vagy szolgáltatásnyújtási kötelezettség hatálya alá tartozó vállalkozás által e kötelezettség alapján nyújtott közszolgáltatás;

80. *közvetett természetes megvilágítás*: közvetlen természetes megvilágítású helyiségen, helyiségrészen keresztül történő megvilágítás;

81. *közvetlen természetes megvilágítás*: külső térelhatároló szerkezetben kialakított, bevilágításra szolgáló felületen keresztül történő nappali megvilágítás;

82. *közvetlen természetes szellőzés*: közvetlenül a szabadba nyíló nyílászárón vagy szellőzőkürtőn, szellőzőcsatornán keresztül történő gravitációs légcseré;

83. *kulturális rendeltetés*: olyan rendeltetés, amely kiállítás, előadás, rendezvény szervezése és tartása, ismeretterjesztés, művelődés, egyéb szórakoztatás biztosítására szolgál, ideértve a cirkuszi előadás állandó helyszínén történő biztosítását;

84. *lakótelep*: beépítési terv és egységes építészeti koncepció alapján, egyidejűleg vagy 10 év alatt megépült olyan többlakásos lakóépületek csoportja, amely a szükséges közlekedési-, közmű- és humán infrastruktúrával és jellemzően közhasználatú zöldfelülettel együtt valósult meg;

85. *lapostető*: olyan tető, amelynek lejtése legfeljebb 5 fok;

86. *légakna*: közel azonos légszennyezettségű helyiségek közvetlen természetes szellőzésére szolgáló, határfalakkal határolt, vagy a szomszédos építési telek beépítéséig a telekhatárhoz csatlakozó, oldalán nyitott tér;

87. *légudvar*: helyiségek közvetlen természetes szellőzésére és megvilágítására szolgáló, épületszárnyakkal, határfalakkal körülhatárolt belső udvar, vagy a szomszédos építési telek beépítéséig a telekhatárhoz csatlakozó, oldalán nyitott tér;

88. *lépcsőkar szabad szélessége*: a lépcsőkorlátok, vagy a lépcsőkorlát és a fal között mért legkisebb vízszintes távolság, amelyet a lépcsőfelvonó csukott szerkezeti mérete nem csökkenthet;

89. *loggia*: az épület homlokzati síkján belül lévő, három oldalról falakkal, alulról és felülről födémekkel határolt, helyiséghez közvetlenül csatlakozó külső tartózkodó tér;

90. *magánút*: a járművek és a gyalogosok közlekedését, vagy csak a járművek vagy csak a gyalogosok közlekedését biztosító, e célt szolgáló – az ingatlan-nyilvántartásban magánútként bejegyzett – magánterület;

91. *magastető*: olyan tető, amelynek hajlásszöge 25 fok vagy azt meghaladó mértékű;

92. *megújuló energiaforrás*: megújuló, nem fosszilis forrásokból származó energia, nevezetesen szél-, nap-, aerotermikus, geotermikus, hidrotermikus energia, vízenergia, biomasszából, biogáz üzemekben, hulladékkezelő létesítményekben és szennyvíztisztító telepeken keletkező gázokból és biogázokból nyert energia;

93. *megújuló energiaforrás műtárgya*: olyan helyhez kötött berendezés, amely megújuló energia termelését szolgálja;

94. *melléképítmény*: a telek és a telken álló főépület, főépületek rendeltetésszerű használatát, működtetését elősegítő, kiegészítő rendeltetésű építmény, különösen:

a) közmű-becsatlakozási műtárgy,

b) közműpótló műtárgy,



- c) hulladéktartály-tároló,
- d) – épülettől különálló – építménynek minősülő kirakatszekrény,
- e) kerti építmény, pergola,
- f) háztartási célú kemence, húsfüstölő, zöldségverem,
- g) állatkifutó,
- h) trágyatároló, komposztálásra szolgáló tároló,
- i) siló, ömlesztettanyag-, folyadék- és gáztároló,
- j) építménynek minősülő antennatartó szerkezet, zászló tartó oszlop,
- k) szolgáltató automata;

95. *melléképület*: a fő rendeltetési egységet kiszolgáló, egyéb kiegészítő helyiséget tartalmazó önálló épület, amely nem minősül melléképítménynek, továbbá nem gazdasági tevékenység folytatását szolgálja, és a főépülettel együtt vagy annak felépítését követően valósul meg;

96. *mellvéd*: a kiesést, leesést megakadályozó tömör épületszerkezetű korlát, amelyet díszítő nyílások tagolhatnak;

97. *mezőgazdasági birtoktest*: a mezőgazdasági birtokközpontoz tartozó – a közigazgatási egységtől függetlenül – és attól légvonalban mérve legfeljebb 20 kilométeres távolságon belüli, az ingatlan-nyilvántartásban önálló helyrajzi számon bejegyzett termőföldterületek és az azokon lévő épületek által elfoglalt kivett területek összessége;

98. *mélygarázs*: terepszint alatti építményként, építményrészként létesített gépjárműtároló;

99. *mikromobilitási eszköz*: emberi erővel, elektromos motorral vagy ezek kombinációjával hajtott közlekedési eszköz, amely 350 kg össztömegnél kisebb súlyú és 25 km/h-nál nagyobb sebesség elérésére nem képes;

100. *munkásszállás rendeltetés*: olyan rendeltetés, amely hosszabb átmeneti időtartamra szóló közösségi szálláshely biztosítására szolgál, elsődlegesen munkavállalók számára;

101. *műszakilag indokolt rendezett terep*: a telek meglévő terepfelületére irányadó szintvonalak alapján a telek terepviszonyainak a legkisebb szükséges mértékben való megváltoztatásával kialakuló terepfelület, amely lehetővé teszi a telken elhelyezett vagy tervezett épület rendeltetésnek megfelelő, biztonságos használatát;

102. *nagy lombkoronájú fa*: kifejlett állapotában 12 méternél nagyobb magasságot elérő lombhullató vagy örökzöld fa;

103. *nagy méretű örökzöld*: kifejlett állapotában 4,00 méternél magasabb örökzöld lomb-, pikkely- vagy tülevelű cserje vagy bokorfa;

104. *nevelési, oktatási rendeltetés*: olyan rendeltetés, amely gyermeknevelés, az alap-, közép- és felsőfokú oktatási tevékenység, szakképzés és felnőttképzés, valamint továbbképzés biztosítására szolgál;

105. *nyomvonal jellegű építmény*: a sajátos építményfajták körében a vasúti pálya, a függő- és szállítószalag-pálya, az út, a vízellátási építmény, a vízellátási vezeték, a csatorna, a szénhidrogén-termelési mezőn belüli és a mezők közötti gyűjtő vezeték, a kőolaj-, a kőolajtermékek, a szénhidrogén-gázok csővezetékei, a széndioxid-szállítóvezeték, az egyéb gázok és gáztermékek vezeték, a célvezeték, az elosztóvezeték, a szállítóvezeték, a villamosenergia-átviteli és elosztóhálózat, a villamosenergia-termelői, magán- és közvetlen vezeték, a távhővezeték-hálózat, az elektronikus hírközlési építmény;

106. *nyúlványos telek*: a telektömbön belüli olyan telek, amely csak – elsődlegesen ki- és bejárásra, valamint a közművek elhelyezésére alkalmas – nyúlványos résszel, nyéllal kapcsolódik a közterülethez vagy magánúthoz;

107. *olaszlépcső*: ahol a belépő szélessége kiegészül egy lépéstávolság egész számú többszörösével, azaz „ $2m+sz = 60-64 + n \cdot 60-64$ ”;

108. *oldalkert*: az építési teleknek és teleknek a szomszédos telekkel közös oldalhatára és az e felé eső építési határvonala, valamint az elő- és hátsókert között fekvő területe;

109. *oromfal*: a magastetővel vagy alacsony hajlásszögű tetővel lefedett épület, épületrész homlokzati falának a tetőszerkezetig tartó vagy azon túlnyúló azon része, amely a padlásteret vagy a beépített tetőteret a tetőgerincet elmeszve lehatárolja;
110. *önálló építmény*: független építményszerkezetekkel, valamint vezetérendszerrel és berendezésekkel megvalósított, más építményhez legfeljebb tűzfalakkal csatlakozó építmény;
111. *önálló lakóépület*: a közös használatú helyiségeken kívül kizárólag lakó rendeltetést és az azt kiszolgáló helyiségeket tartalmazó épület;
112. *önálló parkolóterület*: nem közlekedési területbe tartozó, egy helyrajzi számon nyilvántartott telken kialakított járművek tárolására, vagy tartós várakozására szolgáló terület;
113. *önálló rendeltetési egység*: meghatározott rendeltetés céljára önmagában alkalmas helyiség vagy helyiségcsoport, amelynek a szabadból vagy az épületen belüli közös közlekedőből nyíló önálló bejárata van;
114. *összes hasznos alapterület*: az összes építményszint hasznos alapterülete;
115. *összes szintterület*: a telken a meglévő és létesülő építmények szintterületi összege;
116. *övezet*: a beépítésre nem szánt területeken belül a területrészek sajátos építési használatnak megfelelő besorolás;
117. *padlószint*: földémszerkezetek vagy talajon fekvő aljzatszerkezetek járófelülete;
118. *parapetmagasság*: a padlószint és az ablaknyílás könyöklője közötti távolság;
119. *parkolóház*: a szintterületének több mint felében egyszerre több gépjármű tárolására szolgáló építmény;
120. *párkánymagasság*: az épület homlokzati síkja és a műszakilag indokolt rendezett terep metszésvonala, valamint
- a) magastetős épület, vagy épületrész esetében az épület jellemző homlokzati síkja és a tetősík metszésvonala,
- b) lapostetős épület, vagy épületrész esetében az épület jellemző homlokzati síkja és a zárófödém felső síkjának metszésvonala között függőlegesen mért távolság;
121. *párkányvonal*: a beépítési magasság megállapításánál alkalmazott, a helyi építési szabályzatban meghatározott párkánymagasság megengedett legnagyobb értékének megfelelő magasságban lévő vízszintes vonal;
122. *pergola*: olyan árnyékoló funkciójú melléképítmény, amely felülről és legalább két oldalról nyitott és növényvel befuttatható;
123. *pinceszint*: olyan építményszint, amelynek padlószintje több mint 20%-ában kerül 0,70 méternél mélyebbre a csatlakozó rendezett terepszint alá;
124. *raktár, raktározás és logisztika rendeltetés*: olyan rendeltetés, amely a gyártáshoz, nagy- és kiskereskedelmi tevékenységhez kapcsolódó termékek, javak tárolásának, csomagolásának biztosítására szolgál;
125. *rendeltetésmódosítás*: az építmény, az önálló rendeltetési egység, vagy a helyiség használati céljának megváltoztatása építési tevékenységgel vagy anélkül;
126. *rendeltetésváltás*: a rendeltetés-módosítás és a rendeltetési egységek számának megváltozása;
127. *rendezett terep*: az építési telek és a telek terepszintjének terv szerinti vagy megvalósult végleges terepalakulata;
128. *saroktelek*: olyan telek, amelynek van legalább két egymáshoz csatlakozó, egymással 45 fok–135 fok szöget bezáró, különböző közterületekhez vagy magánutakhoz – ide nem értve a közműelhelyezési területet és a hírközlési területet, valamint közcélú nyílt csatornák medrét – csatlakozó homlokvonala;
129. *sport rendeltetés*: olyan rendeltetés, amely sportolás, versenyzés, mérkőzés, egészségmegőrző mozgás biztosítására szolgál;

130. *szabad belmagasság*: az az előírt legkisebb belmagasság, amelybe a határoló faltól vízszintesen mért 0,20 méteres sávon belül, a padlótól mért 1,90 méter magasság felett beálló épületszerkezet vagy rögzített vezeték nem számít bele;
131. *szabad keresztmetszet*: amelybe a világítótest, menekülési irányt jelző berendezés, jelenlét-érzékelő és biztonsági kamera kivételével épületszerkezet, beépített berendezés, vezeték vagy más szerkezet nem állhat be;
132. *szabadlépcső*: építményhez közvetlenül kapcsolódó, legalább egy oldalról nyitott lépcső;
133. *szabad méret*: a helyiség azon alaprajzi mérete, amelybe épületszerkezet, beépített berendezés, vezeték vagy más szerkezet nem állhat be;
134. *szabályozási vonal*: a közterületet és az egyéb nem közterületet elválasztó meglévő, valamint a szabályozási terven meghatározott tervezett közterületi telekhatár, amely egyben övezethatár is;
135. *szállás jellegű rendeltetés*: olyan rendeltetés, amely üzleti jellegű, nem életvitelszerű huzamos éjszakai ott-tartózkodás, pihenés biztosítására és az ezzel közvetlenül összefüggő kényelmi és ellátási szolgáltatás nyújtására szolgál;
136. *szintkülönbség*: az egymás feletti padlószintek közötti függőleges távolság;
137. *szintmagasság*: az építmény főbejárata – bejárati előlépcsője – előtti járda szintje és az építményszint padlószintje közötti függőleges távolság;
138. *szintterület*: az összes építményszint bruttó alapterülete;
139. *szintterületi mutató*: az építési telken és a telken létesíthető építmények összes bruttó szintterülete és a – nyúlványos telek esetében a teleknyúlvány területével csökkentett – telekterület hányadosa;
140. *szociális rendeltetés*: olyan rendeltetés, amely a szociális alapszolgáltatás, szakosított ellátás, a gyermekjóléti alapellátás és gyermekvédelmi szakellátás, valamint az idősellátás és -gondozás biztosítására szolgál;
141. *szolgálati lakás*: az épületben dolgozó személyzet számára a tartós, életvitelszerű lakhatást biztosító épületrész;
142. *szolgáltató automata*: olyan kültéren vagy beltéren elhelyezett elektromechanikai berendezés, amely szolgáltatás igénybevételét teszi lehetővé, ideértve a csomag-, a bank- és az üveg visszaváltó automatát is;
143. *szomszédos telek*: a telekkel érintkező, azzal közös telekhatár-szakasszal rendelkező telek;
144. *szürkevíz*: a háztartási vízhasználatok közül a tisztálkodásból, mosásból, mosogatásnál keletkező, a takarításból származó szennyezett víz.
145. *telek beépített területe terepszint felett*: a telken álló épület műszakilag indokolt rendezett tereptől mért 1,00 méternél magasabbra emelkedő részeinek, az 1,00 méteres vízszintes síkban mért vetületi területeinek összege, azzal, hogy a vetületi területek számítása során figyelmen kívül kell hagyni
- a) mezőgazdasági területen, gazdasági területen és különleges beépítésre szánt területen a legfeljebb 9,00 méteres, egyéb területen a legfeljebb 4,50 méteres gerincmagasságú üvegházat és fóliasátort,
  - b) az épülethez tartozó
    - ba) tornác területét,
    - bb) előlépcsőt, ha az alatta lévő terület nincs beépítve,
    - bc) előtető, eresz és függőfolyosó – az épület tömegétől kiálló részeinek – a homlokzati faltól számított 1,50 méteres sávba eső vízszintes vetületét, és
    - bd) a terepcsatlakozástól legalább 2,00 méterrel magasabban lévő erkély – az épület tömegétől kiálló részeinek – az épülettől számított 2,00 méteres sávba eső vízszintes vetületét,
  - c) lakóterületen egy, legfeljebb 20 m<sup>2</sup> vízszintes vetületű, minden oldalról nyitott kerti tetőt, amelynek a legmagasabb pontja legfeljebb 3,00 méter,
  - d) azt a fedett teraszt, amelynek teljes területe felett erkély van;

146. *telek beépített területe terepszint alatt*: a telken található terepszint alatti építmények, építményrészek bruttó alapterületének összessége;
147. *telek homlokvonala*: a teleknek a közterülettel vagy az ingatlan-nyilvántartásban magánútként nyilvántartott telekkel közös határvonala;
148. *telek legnagyobb beépítettsége*: a telek beépített területének a telek teljes – nyúlványos telek esetében a teleknyúlvány területével csökkentett – területéhez viszonyított megengedett mértéke;
149. *telek zöldfelülete*: a teljes értékű zöldfelület és zöldfelületbe beszámítható egyéb felületek összessége;
150. *telek zöldfelületébe beszámítható egyéb felület*: műanyag gyeprács, zöldtető, zöldfal, sziklakert, növényház, konyhakert, veteményes, ültetvény, valamint a szigetelt mederrel, állandó vízborítottsággal, állandó vízi élővilággal rendelkező mesterséges vízfelület;
151. *telepítési távolság*: a szomszédos telken álló épületek egymással átfedésben lévő homlokzatainak vagy homlokzatszakaszainak külső síkja között vízszintesen mért e rendeletben megállapított távolság;
152. *településközpont*: a településnek vegyes területhasználatú, sűrűn beépített központi területe – ideértve elsődlegesen a települési jelentőségű igazgatási és üzleti központot –, amelynek használata nincs zavaró hatással a lakó rendeltetésre;
153. *települési alközpont*: a településközponttól távolabb, jellemzően a több történeti vagy több később beépült településrészből álló település településrészi központja, amely a településközpont tehermentesítését is szolgálja. Ide tartoznak a meglévő vagy tervezett, a településközponttól távolabb elhelyezkedő intermodális szerepű területek is;
154. *település rehabilitáció*: elavult, de értéket képviselő településrész, tömb olyan felújítása, amely során az úthálózat, az épületállomány és a növényzet erre érdemes elemeinek megtartásával, korszerűsítésével, a rendeltetészerű használatra alkalmatlan épületek, épületrészek elbontásával, esetleg azok új épületekkel történő pótlásával történik az érintett terület értékeinek és minőségének a kornak megfelelő színvonalra emelése;
155. *település rekonstrukció*: zömében elavult, részben vagy egészben megsemmisült településrész olyan korszerűsítése és eredetihez hasonló állapotba történő visszaépítése, amelynél leromlott állapotú épületek nagy része bontásra kerül, és szükség szerint az úthálózat és a tömbosztás is módosul a használat szerinti igény szintnek megfelelő állapot elérése érdekében;
156. *település revitalizáció*: a különösen értékes, elsősorban számos műemléki értékkel vagy helyi sajátossággal rendelkező, elavult, élettelen településrész újraélesztése a történeti érték megtartásával, minimális kiegészítő, nagyrészt helyreállító beavatkozással, szükség szerint rendeltetés módosítással;
157. *teljes értékű zöldfelület*: a teleknek azon növényzettel borított területe, ahol a termőtalaj és az eredeti altalaj, illetve a talajképző kőzet között nincs egyéb más réteg, valamint az állandó vízborítottsággal rendelkező természetes vízfelület (patak, tó), illetve az állandó vízborítottsággal és szigetelés nélküli mederrel, állandó vízi élővilággal rendelkező mesterséges vízfelület;
158. *terasz*: a rendezett terepen vagy épületrész zárófödémén kialakított helyiséghez, önálló rendeltetési egységhez vagy azok közös közlekedőihez közvetlenül kapcsolódó, járható szilárd burkolatú külső tartózkodótér;
159. *terepcsatlakozás*: az építmény, építményrész és a közvetlenül hozzá csatlakozó műszakilag indokolt rendezett terep vagy járda érintkezési vonala;
160. *tereplépcső*: épülethez nem csatlakozó, a végleges rendezett terep részeként kialakított szabadtéri lépcső és földterasz;
161. *természetes építőanyagok*: olyan természetes alapanyagokból - különösen föld, sár, agyag, vályog, szalma, kender, nád, gyékény, fa, terméskő vagy cellulóz - készülő építési termékek, amelyek az alapanyagból építőanyaggá alakítási, gyártási folyamat során minimális felhasznált

energiával, kémiai átalakítás nélkül készülnek, és amelyeknek a teljes élelciklusra vizsgált környezetterhelési hatása a gyártás, használat, elbomlás, újra felhasználás során elhanyagolható;

162. *terepszint alatti építmény*: olyan, szerkezetileg önálló építmény, amely földdel fedve is – a bejárat felőli oldal kivételével – legfeljebb 1,00 méterrel emelkedik ki a környező (szomszédos) és a csatlakozó terepszintből, legfeljebb bejárati vagy tereplejtő felőli homlokzatfelülete van, és legfeljebb a tereplejtő felőli és az olyan oldalhomlokzati felületrésze kerül a terepszint fölé, amelyhez a terepbeugrásban közvetlenül kerti szabadlépcső vagy lejtő csatlakozik;

163. *tetőfelépítmény*: a tető felső síkja fölé emelkedő, az épület rendeltetésszerű használatát biztosító épületrész azzal, hogy

a) a felvonó gépház, a lépcsőház tetőkijárata és a gépészeti takarófal tetőfelépítménynek minősül,

b) a kémény, az antenna, villámhárító és a tetősíkban fekvő ablak nem minősül tetőfelépítménynek;

164. *tetőtér*: az épület legfelső építményszintje feletti födémszerkezet felső síkja és a magastető szerkezetének alsó síkja közötti – minden irányból épületszerkezettel körülzárt – tér azzal, hogy a beépítés nélküli tetőtér – a padlás – nem minősül építményszintnek;

165. *tetőtér-beépítés*: tetőtérben helyiség, helyiségcsoport vagy önálló rendeltetési egység építésével új építményszint létrehozása, amely nem jár bővítéssel;

166. *tornác*: oszlopokkal, pillérekkel, boltívekkel alátámasztott, fedett, legfeljebb az épület homlokvonalától az eresz széléig számított 2,0 méter széles, az épület legalább egyik homlokvonalához csatlakozó oldalirányból nyitott közlekedő tér, amely fölött nincs beépített terület;

167. *tömegtartózkodásra szolgáló építmény*: olyan építmény, amelyben tömegtartózkodásra szolgáló helyiség van, vagy amelyben bármikor egyidejűleg 300 főnél több személy tartózkodása várható;

168. *tömegtartózkodásra szolgáló helyiség*: egyidejűleg 300 főnél nagyobb befogadóképességű helyiség;

169. *tulajdonosi lakás*: az üzemeltető vagy a tulajdonos számára a tartós, életvitelszerű lakhatást biztosító épületrész;

170. *tűzfal*: a vonatkozó műszaki követelménynek megfelelő tűzállósági határértékű, A1 tűzvédelmi osztályú térelhatároló folytonos függőleges falszerkezet, amelyet úgy kell kialakítani, hogy az általa elválasztott tűzszakaszok vagy építmények egyikének állékonyságvesztése, illetve az ebből adódó oldalirányú erőhatás esetén is megőrizze tűzterjedést gátló képességeit;

171. *utcai légtérarány*: a megengedett legnagyobb párkánymagasság és előkert nélküli beépítés esetén a kapcsolódó közterület átlagos szélességének, előkertes beépítés esetén a kapcsolódó előkert építési határvonalak közötti távolság aránya;

172. *utcai párkánymagasság vonala*: az utcai légtérarány meghatározására szolgáló vízszintes vonal, melynél az épület egyes pontjainak párkánymagassága csak a helyi építési szabályzatban a homlokzatszélesség arányában meghatározottak szerint lehet magasabb;

173. *úszótelek*: a Méptv. szerinti tömbtelken álló külön tulajdonú épületek részére kialakított telek;

174. *üdülő rendeltetés*: olyan rendeltetés, amely az időszakos pihenés, a nem életvitelszerű ott-tartózkodás biztosítására szolgál;

175. *üvegház és fóliasátor*: növény vagy gomba termesztésére szolgáló, épületszerkezettel vagy fóliával határolt építmény;

176. *vegyes rendeltetésű épület*: több eltérő rendeltetésű önálló rendeltetési egységet magában foglaló épület;

177. *vendéglátó rendeltetés*: olyan rendeltetés, amely ételek, italok helyben fogyasztását és ezzel összefüggő szórakoztatás vagy más szolgáltatás nyújtás lehetőségét biztosítja;

178. *vetített alapvonal*: a beépítési magasság megállapításánál alkalmazott, az épület jellemző homlokzati síkjának és a műszakilag indokolt rendezett terep legalacsonyabb metszéspontján felvett vízszintes vonal;

179. *vezetékrendszer*: egy vagy több, sodronyokból, kábelekből, sínekből, és azok szerelvényeiből – ideértve az optikai kábeleket is – álló villamos- vagy információtechnikai vezeték, ezek rögzítésére szolgáló eszközök, valamint ezek mechanikai védelmének együttese;

180. *villamos kezelőhelyiség*: villamos berendezés – ideértve a transzformátort, kapcsolót, valamint akkumulátort – elhelyezésére szolgáló helyiség;

181. *zárófödém*: beépített tetőtér vagy padlástér nélkül kialakított építmény, építményrész, épület, valamint terepszint alatti építmény, építményrész, épület legfelső használati szintjét lefedő födém;

182. *zöldfal*: építményhez rögzített, mesterségesen létrehozott vagy homlokzatra futtatott jellemzően sík, növényzettel fedett felület, tartó- és futtatószerkezetével, ültetőközeggel együtt;

183. *zöldtető*: mélygarázs, épület, egyéb építmény épített födém szerkezetén mesterségesen létrehozott, jellemzően sík, növényzettel fedett felület, a legfelső szigetelőréteg fölött kialakított egyéb technikai rétegekkel és ültetőközeggel együtt.

## II. Fejezet

### Területhasználat a településen

#### 6. Az általános területhasználat

##### 6. §

(1) A városok és községek (a továbbiakban együtt: település) közigazgatási területét építési szempontból

a) beépítésre szánt (beépített, további beépítésre kijelölt) területbe kell sorolni, amelyen belüli építési övezetekben az építési telkek megengedett beépítettsége legalább 10 százalék, és

b) beépítésre nem szánt területbe kell sorolni, amelyen belüli övezetekben a telkek megengedett beépítettsége – kivéve a birtokközpontot és a tanyát, valamint a (2) bekezdésben foglalt esetet – legfeljebb 10 százalék.

(2) A különleges beépítésre nem szánt terület, a közműelhelyezési terület és a hírközlési terület esetén a megengedett beépíttség felső határától – ha az állami főépítész az eltérési igénnyel megegyező záró szakmai véleményt állít ki – a helyi építési szabályzat nagyobb értéket is megállapíthat. E rendelkezést a Balaton Kiemelt Üdülőkörzet településeinek közigazgatási területén nem lehet alkalmazni.

(3) A település közigazgatási területének beépítésre szánt területe általános használata szerint lehet

1. nagyvárosias lakóterület,
2. kisvárosias lakóterület,
3. kertvárosias lakóterület,
4. falusias lakóterület,
5. településközponti vegyes terület,
6. intézményi vegyes terület,
7. kereskedelmi, szolgáltató gazdasági terület,
8. általános gazdasági terület,
9. ipari gazdasági terület,
10. egyéb ipari gazdasági terület,

11. üdülőházas üdülőterület,
12. hétvégi házas üdülőterület vagy
13. különleges beépítésre szánt terület, a 27. § alapján.

(4) A település közigazgatási területének beépítésre nem szánt területe általános használata szerint lehet

1. közúti közlekedési terület,
2. egyéb közlekedési terület,
3. közműelhelyezési terület,
4. hírközlési terület,
5. közpark zöldterület,
6. közkert zöldterület,
7. védelmi célú erdőterület,
8. rekreációs célú erdőterület,
9. egyéb erdőterület,
10. kertes mezőgazdasági terület,
11. általános mezőgazdasági terület,
12. tájgazdálkodási mezőgazdasági terület,
13. vízgazdálkodási terület,
14. természetközeli terület vagy
15. különleges beépítésre nem szánt terület, a 39. § alapján.

(5) A (3) és (4) bekezdésben foglalt általános használatok mellett – a különleges beépítésre szánt és különleges beépítésre nem szánt területen kívül – egyéb általános használat csak a Balaton vízparti területeinek területfelhasználási követelményeiről szóló kormányrendelet (a továbbiakban: Vízparti Terv) hatálya alá tartozó területen állapítható meg. A fővárosi rendezési szabályzat a (3) és (4) bekezdésben meghatározott általános használat szerinti területeket a helyi adottságoknak megfelelően tovább bonthatja.

## **7. A sajátos területhasználat**

### **7. §**

(1) A helyi építési szabályzatnál a 6. § (3) és (4) bekezdésében – a kerületi építési szabályzatnál a fővárosi rendezési szabályzatban – meghatározott általános területhasználatokon belül a helyi adottságok figyelembevételével kerülnek meghatározásra építési övezetként vagy övezetként a sajátos használatok és területeik.

(2) A beépítésre szánt területeket építési övezetekbe, a beépítésre nem szánt területeket övezetekbe kell sorolni.

(3) A 6. § (3) és (4) bekezdése szerinti általános használatú területek településfejlesztési tervben jelölt területeit a helyi építési szabályzat szabályozási tervi mellékletében közterületekre és közterületnek nem minősülő területekre kell tagolni, ide értve a meglévő és a tervezett területeket is.

(4) Az építési övezeteket, övezeteket a meglévő vagy tervezett rendeltetésük, beépítettségük és karakterbeli különbségeik alapján úgy kell besorolni, hogy az egy építési övezetbe vagy övezetbe tartozó, azonos adottságú telkeket azonos értékű építési jogok és kötelezettségek illessék meg. Az építési övezeten, övezeten belül egyes építési telkekre, telkekre – azok jellemző domborzati adottsága, kialakult állapota vagy közterülettel való sajátos kapcsolata alapján – a helyi építési szabályzatban meghatározhatóak sajátos településrendezési és építési követelmények, valamint telekalakítási szabályok.

(5) Községek közigazgatási területén nagyvárosias lakóterület és kisvárosias lakóterület építési övezet nem jelölhető ki.

(6) A területi adottságok figyelembevételével a helyi építési szabályzatban egy adott területre egymás felett, térben elválasztva egyidejűleg legfeljebb kettő sajátos használat szerinti terület, illetve építési övezet vagy övezet is megállapítható azzal, hogy ezek egymás használatát nem korlátozhatják és nem lehetetleníthetik el. Térben elválasztott többszintűség esetén építési tevékenységet végezni, valamint telket alakítani az adott szintre vonatkozó építési övezeti vagy övezeti előírások betartásával lehet.

(7) A helyi építési szabályzatban a szabályozási tartalékterülettel érintett területeken meghatározásra kerül az építési jogot keletkeztető építési övezet vagy övezet, és a fejlesztési akcióterület kijelöléssel összhangban a terület távlati általános használata, ami építési jogot nem keletkeztet.

(8) A kerületi építési szabályzatban az építési övezetet és övezetet, a beépítésre szánt és a beépítésre nem szánt területek használatának általános jellegét, szintterületi átlagértékét és egyes területek beépítési magasságát meghatározó fővárosi rendezési szabályzattal összhangban kell meghatározni.

## **8. Építési övezetek és övezetek beépítési határértékei**

### **8. §**

(1) Az építési övezetek beépítési határértékeit az 1. melléklet 1. pontjában foglalt táblázat tartalmazza azzal, hogy a beépítettség legnagyobb mértékét terepszint alatt és felett is érteni kell.

(2) Ha a helyi építési szabályzat másként nem rendelkezik, az építési övezetekben és övezetekben a terepszint alatti beépítettség megengedett mértéke megegyezik a terepszint feletti beépítettség megengedett mértékével.

(3) Az övezetek beépítési határértékeit az 1. melléklet 2. pontjában foglalt táblázat tartalmazza.

(4) A műemlék telkére az örökségvédelmi hatóságnak a településterv készítése és módosítása során adott véleménye alapján kell a beépítési határértékeket és a telekméretre vonatkozó paramétereket megállapítani. Az örökségvédelmi hatóság véleményét – a településtervhez készült – az örökségvédelmi értékek vizsgálata és az örökségvédelmi jogszabályok alapján hozza meg.

(5) A helyi építési szabályzatban – legalább az építési övezetekre – meg kell határozni legalább a) beépítési magasságként a párkánymagasság megengedett legnagyobb értékét és az épület megengedett legmagasabb pontját,

b) a beépítettség megengedett legnagyobb mértékét és

c) a zöldfelület megengedett legkisebb mértékét.

(6) Az e rendeletben szereplő beépítési határértékeknél a településrendezési terv

a) szigorúbb követelményeket megállapíthat,

b) megengedőbb követelményeket csak akkor állapíthat meg, ha az állami főépítész az eltérési igénnyel megegyező záró szakmai véleményt állít ki.

(7) A helyi építési szabályzat – a beépítési határértékek között – megállapíthatja a szintterületi mutató megengedett legnagyobb értékét és az építmények legmagasabb pontját is.

(8) A beépítési határértékek meghatározása során, a település sajátosságainak megfelelően megengedett szintszám és utcai légtérrány is megállapítható a településrendezési tervben.

(9) Új lakó- és szálláshely rendeltetésű épület építése és meglévő lakó- és szálláshely rendeltetésű épület bővítése esetében, ha az épület vagy a bővítmény tartószerkezete – az alap kivételével – kizárólag természetes építőanyagoknak minősülő földből, sárból, agyagból, vályogból, szalmából, kenderből, nádból, gyékényből, fából, terméskőből vagy cellulózból készült és készül, a beépítettség megengedett legnagyobb mértéke a helyi építési szabályzatban megállapított beépítettség legnagyobb mértékének 1,2 szorzóval megnövelt értékével egyezik meg.



## 9. A beépítési magasság meghatározása és a szintterület számítása

### 9. §

- (1) Az épület beépítési magasságát a helyi építési szabályzatban előírt megengedett legnagyobb párkánymagasság és az épület megengedett legmagasabb pontja határozza meg.
- (2) Az épület beépítési magasságának meghatározása során figyelembe kell venni
  - a) a vetített alapvonalat, amelyet a jellemző homlokzati síkok és a műszakilag indokolt rendezett terep legalacsonyabb metszéspontjára illesztett magasságban kell meghatározni,
  - b) a párkányvonalat, amelyet az alapvonalától kell mérni a helyi építési szabályzatban meghatározott párkánymagasság megengedett legnagyobb értéke alapján,
  - c) a párkányvonalra illesztett 45 fokos síkot, kivéve, ha az adott szakasz a telekhatáron álló tűzfal, továbbá oromfal, légakna, legfeljebb 25 m<sup>2</sup>-es légudvar vagy a helyi építési szabályzatban meghatározott szakasz, és
  - d) az épület megengedett legmagasabb pontjával meghatározott vízszintes magassági síkot.
- (3) Az épület megengedett legmagasabb pontjának értékét a helyi építési szabályzat állapítja meg, annak hiányában az legfeljebb a párkányvonalától mért 7,00 méter.
- (4) A (2) bekezdés a) pontja szerinti vetített alapvonal meghatározása során figyelmen kívül kell hagyni a pince- és garázslejárót, lépcsőt, rámpát és angolaknát.
- (5) A (2) bekezdés c) pontja szerinti párkányvonalra illesztett 45 fokos síkok fölé nyúlhat
  - a) kémény, szellőzőkürtő,
  - b) tetőszerelvény,
  - c) 0,50 m<sup>2</sup>-t meg nem haladó felületű reklámhordozó,
  - d) 0,51 m<sup>2</sup>-t meg nem haladó felületű padlásvilágító ablak, valamint
  - e) 0,80 métert meg nem haladó attika.
- (6) A (2) bekezdés c) pontja szerinti párkányvonalra illesztett 45 fokos síkok fölé kizárólag a helyi építési szabályzat településképi követelményeiben foglaltak szerint nyúlhat
  - a) az épület homlokzati síkjának folytatásában legfeljebb 3 méterrel túlnyúló épületrész, tetőkiemelés,
  - b) tetőfelépítmény,
  - c) álló tetőablak,
  - d) torony, kupola, vagy egyéb tetőrész, díszítőelem, továbbá
  - e) a helyi építési szabályzatban meghatározott legfeljebb 3 méterrel túlnyúló egyéb épületrész.
- (7) A (2) bekezdés d) pontja szerinti vízszintes magassági sík fölé kizárólag antenna, kémény és villámhárító nyúlhat.
- (8) Az egy telken álló épületek beépítési magasságát épületenként kell teljesíteni.
- (9) A beépítési magasság meghatározásánál a 2. melléklet 1-4. ábráját kell figyelembe venni.

### 10. §

- (1) A szintterület számítása során az épület bruttó alapterületébe nem kell beszámítani
  - a) a rendeltetési egységenként egy darab, legfeljebb 6 m<sup>2</sup> alapterületű erkély,
  - b) rendeltetési egységenként egy darab, legfeljebb 6 m<sup>2</sup> hasznos alapterületű loggia,
  - c) a függőfolyosó, az oldalról nyitott emeleti folyosó,
  - d) a tornác,
  - e) a szabadlépcső,
  - f) a fedetlen terasz és belső udvar,
  - g) a légudvar,
  - h) a légakna,
  - i) az árkád,
  - j) az 1,90 méternél kisebb belmagasságú helyiség vagy helyiségrészt

bruttó alapterületét.

(2) A szintterület számítása során a lépcsőház alapterületét szintenként be kell számítani az épület bruttó alapterületébe.

(3) A szintterület számítása során az egyszerre több szintet érintő aula, átrium és liftakna bruttó alapterülete csak egy szinten számítandó be az épület bruttó alapterületébe.

(4) Lakó- vagy iroda rendeltetésű új épület esetében az erkély hosszanti oldala legfeljebb 8,00 méter lehet és az egyes erkélyek között vízszintesen mért legalább 4,00 méter távolságot kell tartani.

(5) A fedett terasz beszámít a telek beépítettségébe. Az a fedett terasz, amelynek teljes területe felett erkély van, nem minősül fedett terasznak és nem számít bele a telek beépítettségébe.

(6) Ha a fővárosi rendezési szabályzat a szintterületi átlagérték számításáról külön rendelkezik, a kerületi építési szabályzat a szintterületi mutatót ezzel összhangban állapítja meg.

## **10. A közművesítettség mértéke**

### **11. §**

(1) A helyi építési szabályzat a közműellátás mértékét és módját

a) az építési övezetek és övezetek csoportjára vagy

b) az építési övezetre és övezetre

állapítja meg.

(2) A közművesítettség szempontjából az építési övezet

a) teljesen közművesített, ha

aa) az energia (villamos energia, földgáz vagy távhő),

ab) az ivóvíz,

ac) a szennyvízelvezetés és -tisztítás, és

ad) a közterületi csapadékvíz-elvezetés

együttesen közüzemi vagy közcélú szolgáltatással történik;

b) részlegesen közművesített, ha

ba) a villamos energia közüzemi vagy közcélú szolgáltatással,

bb) az ivóvíz közüzemi vagy közcélú szolgáltatással,

bc) a közterületi csapadékvíz-elvezetés közüzemi vagy közcélú szolgáltatással, és

bd) a szennyvíz tisztítása és elhelyezése egyedi szennyvíztisztító berendezéssel, tisztítómezővel ellátott oldómedencés létesítménnyel vagy időszakos tárolása egyedi zárt szennyvíztárolóban történik;

c) hiányosan közművesített, ha a részleges közművesítettségre előírt feltételek valamelyike nem áll fenn;

d) közművesítetlen, ha nincs közüzemi vagy közcélú szolgáltatás.

(3) A közművesítettség közüzemi ellátással vagy egyedi közműpótlók, megújuló energiaforrások műtárgya alkalmazásával történhet.

## **11. A települési zöldinfrastruktúra ellátottság alapkövetelményei**

### **12. §**

(1) Az önkormányzatnak a településtervében gondoskodnia kell a település közigazgatási területén a környezet állapotának és a polgárok egészségének megőrzése, javítása, valamint a klímavédelem és -alkalmazkodás érdekében a megfelelő mennyiségű és minőségű, változatos és összefüggő zöldinfrastruktúra-hálózat kialakításáról, fejlesztéséről, fenntartásáról, valamint megőrzéséről.

(2) A zöldinfrastruktúra-hálózatot úgy kell kialakítani, hogy az egyes elemeinek folytonossága, illeszkedése mind a beépített terület határán, mind a települések közigazgatási határán lehetőség szerint biztosított legyen.

## **12. Új beépítésre szánt területek és új lakóterület kijelölésének egyéb követelményei**

### **13. §**

(1) A településnek az új beépítésre szánt terület kijelölésekor a Magyarország és egyes kiemelt térségeinek területrendezési tervéről szóló 2018. évi CXXXIX. törvény (a továbbiakban: Trtv.) 12. § (3) bekezdés b) pontja szerinti új zöldterületet vagy erdőterületet úgy kell kijelölnie, hogy

a) annak nagysága legalább 300 m<sup>2</sup>, és

b) a legtávolabbi pontja nem lehet tovább 1000 méternél az új beépítésre szánt területként kijelölt terület határától.

(2) Új közterület kialakításával járó új beépítésre szánt területnél a közúti közlekedési területet úgy kell kijelölni, hogy kétoldali zöldsáv és legalább az egyik oldali – legalább 1,50 méter széles és a lehető legnagyobb mértékben összefüggő – zöldsávban fasor telepítése biztosítható legyen.

(3) A településen új lakóterület a Méptv.-ben és a Trtv.-ben meghatározott követelmények teljesítése mellett csak akkor jelölhető ki, ha

a) a helyi építési szabályzatban lakóterületként már kijelölt lakóterületek beépítettségének vizsgálatát követően a települési önkormányzat a településterv indító döntésében megállapítja, hogy a lakóterületi fejlesztési igényt a települési önkormányzat csak új lakóterület kijelölésével tudja biztosítani,

b) az úthálózati elemek, különösen a lakóterülethez kapcsolódó csomópontok és összekötő szakaszok tekintetében a települési önkormányzat megállapítja, hogy azok keresztmetszeti kapacitása nem merül ki, és

c) a települési önkormányzat – vagy településrendezési szerződésben az érdekelt fejlesztő – vállalja legalább 15 lakórendeltetés esetén az új lakóterület területhatárán belül legalább egy játszótér kialakítását, valamint legalább 500 lakórendeltetés esetén – az (1) bekezdés a) pontjában foglaltaktól eltérően – az új lakóterület területhatárán belül legalább 500 m<sup>2</sup> nagyságú közhasználat céljára átadott közkert vagy közpark kialakítását.

(4) Az (1)-(3) bekezdésben foglaltaknak megfelelést az önkormányzatnak a településterv alátámasztó javaslatában be kell mutatnia, valamint az elfogadott településtervben és a megvalósítás során biztosítani kell.

(5) Új beépítésre szánt területeknél az egyetemes tervezés szabályai szerint kell eljárni.

(6) Az (1)-(5) bekezdésben foglaltakat nem kell alkalmazni a közlekedési rendeltetésű közterület szélességi csökkenés vagy áthelyezés, a térképi pontosítás miatti átsorolás, a vonalas kötőtpályás közösségi közlekedés területének módosítása, a kialakult állapotnak megfelelő területhasználatot biztosító telekhatár-rendezés, valamint a szabályozási vonal megszűnése miatti építési övezeti kijelölés esetén.

## **13. A területek, építmények használata, rendeltetése**

### **14. §**

(1) Az egyes területek általános használatához kapcsolódó, elhelyezhető fő- és egyéb rendeltetést a 15-39. § tartalmazza, amelyet a helyi építési szabályzatban a sajátos használat szerinti építési övezet, övezet lehatárolásakor, valamint az építési övezetben, övezetben elhelyezhető rendeltetések meghatározásakor figyelembe kell venni.

(2) A települési önkormányzat a településrendezési tervben – a fő- és egyéb rendeltetés mellett – többlet rendeltetést is megállapíthat a (4) bekezdés a) pontjában foglalt feltételek teljesülése esetén, és az e rendelet szerinti egyéb rendeltetéseket kizárhatja a (4) bekezdés c) pontjában foglalt feltételek teljesülése esetén.

(3) Ha e rendelet vagy a településrendezési terv másként nem rendelkezik, az építési övezetben, övezetben elhelyezhető épület több rendeltetést is tartalmazhat. Ha e rendelet másként nem rendelkezik, a helyi építési szabályzat megállapíthatja az épületekben elhelyezhető önálló rendeltetési egységek számát.

(4) Az egyes építési övezetekben vagy övezetekben

a) az e rendelet és a Vízparti Terv alapján elhelyezhető rendeltetéseken kívül csak olyan többlet rendeltetés helyezhető el, amely az építési övezet, övezet főrendeltetését nem korlátozza, a többlet rendeltetés mellett is teljesülnek az építési övezeti, övezeti előírások és a településrendezési tervben való eltérésre vonatkozóan az állami főépítész az eltérési igénnyel megegyező záró szakmai véleményt állít ki,

b) a települési önkormányzat valamennyi rendeltetés létesítését – e rendelet eltérő rendelkezése hiányában – feltételhez kötheti, és

c) a települési önkormányzat az e rendelet szerinti általános használathoz kapcsolódó egyéb rendeltetéseket kizárhatja, ha az egyéb rendeltetés nem illeszkedik a kialakult állapothoz vagy a sajátos használat szerinti építési övezeti, övezeti előírásoknak nem felel meg.

(5) Lakó rendeltetésnek lakóépület földszintjén történő elhelyezését a helyi építési szabályzat nem tilthatja meg.

(6) Minden építési övezetben, övezetben elhelyezhető az előírások szerint elhelyezhető épület rendeltetészerű használatát biztosító melléképítmény, kivéve, ha a helyi építési szabályzat másként rendelkezik.

### III. Fejezet

#### Beépítésre szánt területek

#### 14. Nagyvárosias lakóterület

#### 15. §

(1) A nagyvárosias lakóterület magas intenzitású lakótelepek területe és a sűrű beépítésű, több önálló rendeltetési egységet magába foglaló, elsősorban lakó rendeltetésű épületek elhelyezésére szolgál.

(2) A nagyvárosias lakóterületen elhelyezhető épület – a lakó főrendeltetésen kívül –:

a) a helyi lakosság ellátását szolgáló kereskedelmi, szolgáltató,

b) vendéglátó,

c) hitéleti, nevelési, oktatási, egészségügyi, szociális,

d) kulturális, közösségi szórakoztató,

e) szállás jellegű,

f) igazgatási, iroda és

g) sport

egyéb rendeltetést tartalmazhat.

(3) A (2) bekezdés szerinti rendeltetések önálló épületben is elhelyezhetők, ha arról a helyi építési szabályzat külön rendelkezik.

(4) A nagyvárosias lakóterületen új kiskereskedelmi épület bruttó alapterülete nem haladhatja meg a 800 m<sup>2</sup>-t.

(5) A nagyvárosias lakóterületen nem helyezhető el:

a) nagykereskedelmi üzlet és raktár,

- b) önálló üzemanyagtöltő állomás,
- c) hulladék kezelésére és elhelyezésére szolgáló építmény, ide nem értve a gyűjtőhely építményét,
- d) parkolóterület és gépjárműtároló a 3,5 tonna önsúlynál nehezebb gépjárművek és az ilyeneket szállító járművek számára, és
- e) építményen kívüli építőanyag-kereskedelem.

## **15. Kisvárosias lakóterület**

### **16. §**

(1) A kisvárosias lakóterület alacsony intenzitású lakótelepek területe és a sűrű beépítésű, több önálló rendeltetési egységet magába foglaló, elsősorban lakó rendeltetésű épületek elhelyezésére szolgál.

(2) Kisvárosias lakóterületen elhelyezhető épület – a lakó főrendeltetésen kívül –:

- a) a helyi lakosság ellátását szolgáló kereskedelmi, szolgáltató,
  - b) vendéglátó,
  - c) hitéleti, nevelési, oktatási, egészségügyi, szociális,
  - d) kulturális, közösségi szórakoztató,
  - e) szállás jellegű,
  - f) igazgatási, iroda és
  - g) sport
- egyéb rendeltetést tartalmazhat.

(3) A (2) bekezdés szerinti rendeltetések önálló épületben is elhelyezhetők, ha arról a helyi építési szabályzat külön rendelkezik.

(4) A kisvárosias lakóterületen új kiskereskedelmi épület bruttó alapterülete nem haladhatja meg a 800 m<sup>2</sup>-t.

(5) A kisvárosias lakóterületen, ha a telekméret

- a) a 600 m<sup>2</sup>-t nem haladja meg, minden legalább 75 m<sup>2</sup> telekterület után,
- b) a 600 m<sup>2</sup>-t meghaladja, minden legalább 50 m<sup>2</sup> telekterület után

egy önálló rendeltetési egység helyezhető el, kivéve, ha az ettől való eltérésre vonatkozóan az állami főépítész az eltérési igénnyel megegyező záró szakmai véleményét állít ki.

(6) A kisvárosias lakóterületen nem helyezhető el:

- a) nagykereskedelmi üzlet és raktár,
- b) üzemanyagtöltő állomás,
- c) hulladék kezelésére és elhelyezésére szolgáló építmény, ide nem értve a gyűjtőhely építményét,
- d) parkolóterület és gépjárműtároló a 3,5 tonna önsúlynál nehezebb gépjárművek és az ilyeneket szállító járművek számára, és
- e) építményen kívüli építőanyag-kereskedelem.

## **16. Kertvárosias lakóterület**

### **17. §**

(1) A kertvárosias lakóterület laza beépítésű, összefüggő nagy kertes, elsősorban lakó rendeltetésű épületek elhelyezésére szolgál.

(2) A kertvárosias lakóterületen elhelyezhető épület – a lakó főrendeltetésen kívül –:

- a) a helyi lakosság ellátását szolgáló kereskedelmi, szolgáltató,
- b) vendéglátó,
- c) hitéleti, nevelési, oktatási, egészségügyi, szociális,

- d) kulturális,
- e) szállás jellegű és
- f) sport

egyéb rendeltetést tartalmazhat.

(3) A (2) bekezdés szerinti rendeltetések önálló épületben is elhelyezhetők, ha arról a helyi építési szabályzat külön rendelkezik.

(4) A kertvárosias lakóterületen az új kiskereskedelmi épület bruttó alapterülete nem haladhatja meg a 400 m<sup>2</sup>-t.

(5) A kertvárosias lakóterületen a minimális telekméret 600 m<sup>2</sup>, kivéve, ha az ettől való eltérésre vonatkozóan az állami főépítész az eltérési igénnyel megegyező záró szakmai véleményt állít ki.

(6) A kertvárosias lakóterületen építési telkenként az önálló rendeltetési egységek száma legfeljebb 2 lehet, és telkenként legfeljebb 2 melléképület helyezhető el, kivéve, ha az ettől való eltérésre vonatkozóan az állami főépítész az eltérési igénnyel megegyező záró szakmai véleményt állít ki.

(7) A kertvárosias lakóterületen nem helyezhető el:

- a) nagykereskedelmi üzlet és raktár,
- b) üzemanyag-töltő állomás,
- c) hulladék kezelésére és elhelyezésére szolgáló építmény, ide nem értve a gyűjtőhely építményét,
- d) parkolóterület és gépjárműtároló a 3,5 tonna önsúlynál nehezebb gépjárművek és az ilyeneket szállító járművek számára,
- e) parkolóház,
- f) a lakóépületek rendeltetésszerű használatát zavaró gazdasági célú tevékenység céljára szolgáló építmény, és
- g) építményen kívüli építőanyag-kereskedelem.

## **17. Falusias lakóterület**

### **18. §**

(1) A falusias lakóterület lakóépületek, a mező- és az erdőgazdasági építmények, továbbá a lakosságot szolgáló, környezetre jelentős hatást nem gyakorló kereskedelmi, szolgáltató építmények elhelyezésére szolgál.

(2) A falusias lakóterületen elhelyezhető épület – a lakó főrendeltetésen kívül – önállóan vagy vegyesen:

- a) mező- és erdőgazdaság, valamint a lakóépületek rendeltetésszerű használatát nem zavaró gazdasági célú,
- b) a helyi lakosság ellátását szolgáló kereskedelmi, szolgáltató,
- c) vendéglátó,
- d) szállás jellegű,
- e) igazgatási, iroda,
- f) hitéleti, nevelési, oktatási, egészségügyi, szociális,
- g) kulturális, közösségi szórakoztató és
- h) sport

egyéb rendeltetést tartalmazhat.

(3) A falusias lakóterületen az új kiskereskedelmi épület bruttó alapterülete nem haladhatja meg a 400 m<sup>2</sup>-t.

(4) A falusias lakóterületen a minimális telekméret 900 m<sup>2</sup>, kivéve, ha az ettől való eltérésre vonatkozóan az állami főépítész az eltérési igénnyel megegyező záró szakmai véleményt állít ki.

(5) A falusias lakóterületen építési telkenként a lakó rendeltetési egységek száma legfeljebb 2 lehet kivéve, ha az ettől való eltérésre vonatkozóan az állami főépítész az eltérési igénnyel megegyező záró szakmai véleményt állít ki.

(6) A falusias lakóterületen nem helyezhető el:

- a) nagykereskedelmi üzlet és raktár,
- b) üzemanyagtöltő állomás,
- c) hulladék kezelésére és elhelyezésére szolgáló építmény, ide nem értve a gyűjtőhely építményét,
- d) parkolóház, és
- e) építményen kívüli építőanyag-kereskedelem.

## **18. Településközponti vegyes terület**

### **19. §**

(1) A településközponti vegyes terület – a településközponti vagy települési alközponti funkciókkal összhangban, azok ellátása érdekében – a település működését biztosító, a lakórendeltetést nem zavaró, jellemzően vegyes rendeltetésű épületek elhelyezésére szolgál.

(2) A településközponti vegyes területen elhelyezhető épület önállóan vagy vegyesen:

- a) lakó,
  - b) igazgatási, iroda,
  - c) kereskedelmi, szolgáltató, vendéglátó, szállás jellegű, diákszállás,
  - d) hitéleti, nevelési, oktatási, egészségügyi, szociális,
  - e) kulturális, közösségi szórakoztató,
  - f) sport és
  - g) nem üzemi technológiájú kutatás-fejlesztés
- rendeltetést tartalmazhat.

(3) A településközponti vegyes területen a kiskereskedelmi épület bruttó alapterülete nem haladhatja meg az 5000 m<sup>2</sup>-t, kivéve, ha az állami főépítész az eltérési igénnyel megegyező záró szakmai véleményt állít ki.

(4) Lakóépületben szállás jellegű rendeltetés a helyi építési szabályzatban meghatározottak szerint helyezhető el.

(5) A településközponti vegyes területen nem helyezhető el:

- a) nagykereskedelmi üzlet és raktár,
- b) önálló üzemanyagtöltő állomás,
- c) hulladék kezelésére és elhelyezésére szolgáló építmény, ide nem értve a gyűjtőhely építményét,
- d) parkolóterület és gépjárműtároló a 3,5 tonna önsúlynál nehezebb gépjárművek és az ilyeneket szállító járművek számára, és
- e) építményen kívüli építőanyag-kereskedelem.

## **19. Intézményi vegyes terület**

### **20. §**

(1) Az intézményi vegyes terület elsősorban igazgatási, nevelési, oktatási, egészségügyi, szociális rendeltetést szolgáló épületek elhelyezésére szolgál.

(2) Az intézményi vegyes területen elhelyezhető épület önállóan vagy vegyesen:

- a) igazgatási, nevelési, oktatási, egészségügyi, szociális,
- b) iroda,
- c) kereskedelmi, szolgáltató, vendéglátó, szállás jellegű, diákszállás, munkásszállás,

- d) kulturális, közösségi szórakoztató,
  - e) hitéleti,
  - f) sport,
  - g) nem üzemi technológiájú kutatás-fejlesztés és
  - h) parkolóház
- rendelteszt tartalmazhat.

(3) Az intézményi vegyes területen a kiskereskedelmi épület bruttó alapterülete nem haladhatja meg a 2000 m<sup>2</sup>-t kivéve, ha az állami főépítész az eltérési igénnyel megegyező záró szakmai véleményyt állít ki.

(4) Az intézményi vegyes területen lévő épületekben a lakórendeltesetek összes hasznos alapterülete nem haladhatja meg az 50 százalékot.

(5) Az intézményi vegyes területen nem helyezhető el:

- a) nagykereskedelmi üzlet és raktár,
- b) önálló üzemanyagtöltő állomás,
- c) hulladék kezelésére és elhelyezésére szolgáló építmény, ide nem értve a gyűjtőhely építményét,
- d) parkolóterület és gépjárműtároló a 3,5 tonna önsúlynál nehezebb gépjárművek és az ilyeneket szállító járművek számára, és
- e) építményen kívüli építőanyag-kereskedelem.

## **20. Kereskedelmi, szolgáltató gazdasági terület**

### **21. §**

(1) A kereskedelmi, szolgáltató gazdasági terület a környezetre jelentős kedvezőtlen hatást nem gyakorló kereskedelmi, szolgáltató és raktár rendeltesésű építmények elhelyezésére szolgál.

(2) A kereskedelmi, szolgáltató gazdasági területen elhelyezhető épület önállóan vagy vegyesen:

- a) a környezetre jelentős kedvezőtlen hatást nem gyakorló kereskedelmi, szolgáltató, raktár,
  - b) iroda,
  - c) a gazdasági területhez kapcsolódó diák- és munkásszállás,
  - d) a területen dolgozók ellátását szolgáló óvoda, bölcsőde, egészségügyi,
  - e) nem üzemi technológiájú kutatás-fejlesztés, és
  - f) megújuló energiaforrás mütárgyai
- rendelteszt tartalmazhat.

(3) A kereskedelmi, szolgáltató gazdasági területen elhelyezhetőek a megújuló energiaforrás mütárgyai.

(4) A kereskedelmi, szolgáltató gazdasági területen önálló lakóépület nem helyezhető el. Egy telken csak a gazdasági tevékenységi célú épületen belül és kizárólag egy szolgáltató lakás alakítható ki.

(5) A kereskedelmi, szolgáltató gazdasági területen nem helyezhető el védőtávolságot igénylő ipari rendeltesésű építmény.

(6) A kereskedelmi, szolgáltató gazdasági területen, a 15-18. § szerinti lakóterületek határáról számított 200 méteren belül nem helyezhető el hulladékgyűjtő udvar.

## **21. Általános gazdasági terület**

### **22. §**



- (1) Az általános gazdasági terület a környezetre jelentős kedvezőtlen hatást nem gyakorló gazdasági rendeltetésű építmények – köztük kereskedelmi, szolgáltató és raktár rendeltetésű építmények – elhelyezésére szolgál.
- (2) Az általános gazdasági területen elhelyezhető épület önállóan vagy vegyesen:
- a) a környezetre jelentős kedvezőtlen hatást nem gyakorló gazdasági tevékenységi célú – ideértve a kereskedelmi, szolgáltató, raktár –,
  - b) iroda,
  - c) a gazdasági területhez kapcsolódó diák- vagy munkásszállás,
  - d) a gazdasági területhez kapcsolódó, közép- vagy felsőfokú szakmai képzést biztosító oktatási,
  - e) a területen dolgozók ellátását szolgáló óvoda, bölcsőde, egészségügyi, és
  - f) nem üzemi technológiájú kutatás-fejlesztés
- rendeltetést tartalmazhat.
- (3) Az általános gazdasági területen elhelyezhetőek a megújuló energiaforrás műtárgyai.
- (4) Az általános gazdasági területen önálló lakóépület nem helyezhető el. Egy telken csak a gazdasági tevékenységi célú épületen belül, és kizárólag egy szolgálati és egy tulajdonosi lakás alakítható ki.
- (5) Az általános gazdasági területen nem helyezhető el védőtávolságot igénylő ipari rendeltetésű építmény.
- (6) Az általános gazdasági területen, a 15-18. § szerinti lakóterületek határától számított 200 méteren belül nem helyezhető el hulladékgyűjtő udvar.

## **22. Ipari gazdasági terület**

### **23. §**

- (1) Az ipari gazdasági terület a környezetre jelentős kedvezőtlen hatást gyakorló, veszélyes, bűzös vagy nagy zajjal járó gazdasági tevékenységhez szükséges építmények elhelyezésére szolgál, egyben tartalmazhat a környezetre jelentős kedvezőtlen hatást nem gyakorló gazdasági rendeltetésű ipari építményeket is.
- (2) Az ipari gazdasági területen elhelyezhető épület az (1) bekezdésben foglaltakon kívül
- a) iroda,
  - b) kereskedelmi, szolgáltató és raktár,
  - c) kutatás-fejlesztés és
  - d) energiaszolgáltatási, megújuló energiaforrás műtárgyai
- egyéb rendeltetést tartalmazhat.
- (3) Az ipari gazdasági területen elhelyezhetőek a megújuló energiaforrás műtárgyai.
- (4) Az ipari gazdasági területen önálló lakóépület nem helyezhető el. Gazdasági tevékenységi célú épületen belül szolgálati és tulajdonosi lakás nem alakítható ki.

## **23. Egyéb ipari gazdasági terület**

### **24. §**

- (1) Az egyéb ipari gazdasági terület olyan környezetre jelentős kedvezőtlen hatást nem gyakorló gazdasági rendeltetésű ipari, energiaszolgáltatási, megújuló energiaforrás műtárgyai, valamint településüzemeltetési építmények és raktárak elhelyezésére szolgál, amelyek más beépítésre szánt területen nem helyezhetők el.
- (2) Az egyéb ipari gazdasági területen elhelyezhető épület az (1) bekezdésben foglaltakon túl
- a) iroda,
  - b) a gazdasági területhez kapcsolódó munkásszállás,
  - c) kereskedelmi, szolgáltató, és

d) kutatás-fejlesztés

egyéb rendeltetést tartalmazhat.

(3) Az egyéb ipari gazdasági területen önálló lakóépület nem helyezhető el. Egy telken csak a gazdasági tevékenységi célú épületen belül és kizárólag egy szolgálati lakás alakítható ki.

## **24. Üdülöházazs üdülőterület**

### **25. §**

(1) Az üdülöházazs üdülőterületen olyan, jellemzően kettőnél több üdülőegységet magába foglaló üdülő rendeltetésű épület és apartmanház helyezhető el, amely változó üdülőkör több napos tartózkodására szolgál, és elhelyezése, mérete, kialakítása, felszereltsége és infrastrukturális ellátottsága alapján az üdülési célú tartózkodásra alkalmas. Üdülöházazs üdülőterületen kemping is elhelyezhető.

(2) Az üdülöházazs üdülőterületen elhelyezhető épület az (1) bekezdésben foglaltakon túl

a) az üdülöházazs üdülőterület kiszolgálását biztosító iroda,

b) kereskedelmi, szolgáltató,

c) vendéglátó,

d) kulturális, közösségi szórakoztató,

e) hitéleti, és

f) sport

egyéb rendeltetést tartalmazhat.

(3) A (2) bekezdés szerinti rendeltetések önálló épületben is elhelyezhetők, ha azok a helyi igények ellátását szolgálják és arról a helyi építési szabályzat külön rendelkezik a (4) bekezdésben foglaltak figyelembevételével.

(4) Az üdülöházazs üdülőterületen az új kiskereskedelmi önálló épület bruttó alapterülete nem haladhatja meg a 400 m<sup>2</sup>-t.

(5) Az üdülöházazs üdülőterületen belül lakórendeltetés nem helyezhető el és meglévő rendeltetés lakórendeltetéssé nem sorolható át. Egy telken az üdülőépületen belül egy szolgálati lakás kialakítható, ha az üdülőegységek száma eléri a 12 üdülőegységet.

(6) Az üdülöházazs üdülőterületen nem helyezhető el:

a) nagykereskedelmi üzlet és raktár,

b) üzemanyagotöltő állomás,

c) hulladék kezelésére és elhelyezésére szolgáló építmény, ide nem értve a gyűjtőhely építményét,

d) parkolóterület és gépjárműtároló a 3,5 tonna önsúlynál nehezebb gépjárművek és az ilyeneket szállító járművek számára,

e) parkolóház,

f) az (1) és (2) bekezdés szerinti rendeltetéseket zavaró gazdasági célú tevékenység végzésére szolgáló épület, és

g) építményen kívüli építőanyag-kereskedelem.

## **25. Hétfégi házas üdülőterület**

### **26. §**

(1) A hétfégi házas üdülőterületen építési telkenként egy üdülőépület helyezhető el, amely legfeljebb két üdülőegységet foglal magában. A hétfégi házas üdülőterület állandó üdülőkör időszakos pihenésére szolgál, és elhelyezése, mérete, kialakítása, felszereltsége és infrastrukturális ellátottsága alapján az üdülési célú tartózkodásra alkalmas.

(2) A helyi építési szabályzat a hétvégi házas üdülőterületen megengedheti a sportrendeltetésű építmények elhelyezését, valamint olyan egyéb építmények elhelyezését is, amelyek a terület rendeltetésével összhangban állnak.

(3) A hétvégi házas üdülőterületen az új kiskereskedelmi önálló épület bruttó alapterülete nem haladhatja meg a 400 m<sup>2</sup>-t.

(4) A hétvégi házas üdülőterületen a minimális telekméret 600 m<sup>2</sup>, kivéve, ha az állami főépítész az eltérési igénnyel megegyező záró szakmai véleményt állít ki.

(5) A hétvégi házas üdülőterületen közösségi szórakoztató és lakó rendeltetés nem helyezhető el.

(6) A hétvégi házas üdülőterületen nem helyezhető el:

a) nagykereskedelmi üzlet és raktár,

b) üzemanyag-töltő állomás,

c) hulladék kezelésére és elhelyezésére szolgáló építmény, ide nem értve a gyűjtőhely építményét,

d) parkolóterület és gépjárműtároló a 3,5 tonna önsúlynál nehezebb gépjárművek és az ilyeneket szállító járművek számára,

e) parkolóház,

f) az (1) és (2) bekezdés szerinti rendeltetéseket zavaró gazdasági célú tevékenység végzésére szolgáló épület, és

g) építményen kívüli építőanyag-kereskedelem.

## **26. Különleges beépítésre szánt terület**

### **27. §**

(1) A különleges beépítésre szánt területbe azok a területek tartoznak, amelyeken

a) az elhelyezhető építmények rendeltetésük miatt jelentős hatást gyakorolnak a környezetükre,

b) a környezetük megengedett külső hatásaitól védelmet igényelnek, vagy

c) településrendezési adottságuk egyedi és e fejezetben szereplő területek egyikébe sem sorolhatóak

azzal, hogy a beépítésre szánt különleges terület célját és fajtáját a településtervben, a sajátos használat szerinti építési övezetet és a kapcsolódó beépítési határértékeket a helyi építési szabályzatban minden esetben meg kell határozni.

(2) Különleges beépítésre szánt területként határozható meg

1. a nagy bevásárlóközpont és nagykiterjedésű kereskedelmi célú terület,

2. a nagy kiterjedésű szállítmányozási-, raktározási és logisztikai terület,

3. a vásár, kiállítás és kongresszus területe,

4. az oktatási központok területe,

5. az egészségügyi épület elhelyezésére szolgáló terület,

6. a nagykiterjedésű sportolási célú terület,

7. az üdülőtábor, a táborhely és a kemping területe,

8. a kutatás-fejlesztés, a megújuló energiaforrás hasznosításának céljára szolgáló terület,

9. az állat- és növénykert területe,

10. a nyersanyag-kitermelés (bánya), nyersanyag-feldolgozás céljára szolgáló terület,

11. a honvédelmi és katonai, valamint nemzetbiztonsági célra szolgáló terület,

12. a hulladékkezelő, hulladéklerakó, szennyvízkezelő-telep területe,

13. a közlekedéshez kapcsolódó épület elhelyezésére szolgáló terület, ha az nem a közlekedési területen belül kerül elhelyezésre, valamint a kikötő és a repülőtér területe,

14. a temető területe,

15. a mezőgazdasági üzemi terület,

16. az egyéb, e fejezetben foglaltak egyikébe sem sorolható, helyi sajátosságot hordozó terület.

(3) A (2) bekezdés szerinti különleges beépítésre szánt területen csak a terület rendeltetésszerű használatát szolgáló építmény helyezhető el.

(4) Tömeges bevándorlás okozta válsághelyzet esetén az új ideiglenes befogadó állomások építésére irányuló beruházások számára kijelölt telkek különleges beépítésre szánt építési övezetbe tartozónak kell tekinteni és azok legnagyobb megengedett beépítettsége 100 százalék.

## IV. Fejezet

### Beépítésre nem szánt területek

#### 27. A közúti közlekedési terület

##### 28. §

(1) A közúti közlekedési terület az országos és a helyi közút, a kerékpárút, a gépjármű-várakozóhely (parkoló) – a közterületnek nem minősülő telken megvalósuló kivétellel –, a járda és gyalogút (sétány), a köztér, mindezek csomópontja, a csapadékvíz-elvezetési rendszer, az áteresz, a környezetvédelmi építmények, valamint a közúti közlekedés, a közmű és a hírközlés építményei elhelyezésére szolgál.

(2) A közút elhelyezése céljára – ha jogszabály másképp nem rendelkezik – legalább a következő szélességű területet kell biztosítani, a vonalvezetési jellemzők figyelembevételével:

- a) gyorsforgalmi út (autópálya, autóút) esetén 60 méter,
- b) főút esetén 40 méter,
- c) országos mellékút esetén 30 méter,
- d) helyi gyűjtőút esetén 22 méter,
- e) kiszolgálóút esetén 12 méter,
- f) mezőgazdasági út esetén 6,00 méter,
- g) kerékpárút esetén 3,00 méter,
- h) gyalogút esetén 3,00 méter.

(3) A (2) bekezdés a)-e) pontja szerinti közúti közlekedési terület biztosításakor az ott meghatározott területszélességnél kevesebb is megállapítható, ha az adott közút az irányelvek szerinti műszaki paraméterek betartásával biztonságosan kialakítható.

(4) A közlekedési terület méretén belül kell biztosítani a zöldfelületet, a gyalogosközlekedést, valamint a közművek elhelyezését.

(5) A (2) bekezdés a)-c) pontja szerinti közúti közlekedési területen a közlekedést kiszolgáló épület, valamint a területet igénybe vevők ellátását szolgáló iroda, kereskedelmi, szolgáltató, vendéglátó, raktár- és szállásjellegű épület helyezhető el azzal, hogy lakás – egy szolgálati lakás kivételével – nem helyezhető el.

(6) A (2) bekezdés d), e), g) és h) pontja szerinti közlekedési területen kereskedelmi, szolgáltató, vendéglátó épület a helyi építési szabályzatban meghatározottak szerint helyezhető el.

#### 28. Az egyéb közlekedési terület

##### 29. §

(1) Az egyéb közlekedési terület a kötöttpályás, a vízi és a légi közlekedés, a kötélpálya, továbbá a közmű és a hírközlés építményei elhelyezésére szolgál. A helyi építési szabályzat a közforgalom elől el nem zárt magánutat egyéb közlekedési területbe sorolhatja.

(2) A vasút elhelyezése céljára – ha kormányrendelet másképp nem rendelkezik – legalább a következő szélességű építési területet kell biztosítani, a vonalvezetési jellemzők figyelembevételével:

- a) kétvágányú vasút esetén 20 méter,
- b) egyvágányú vasút esetén 10 méter.

(3) Az egyéb közlekedési területen – magánút kivételével – a közlekedést kiszolgáló épület, valamint a területet igénybe vevők ellátását szolgáló iroda, kereskedelmi, szolgáltató, raktár- és szállásjellegű épület helyezhető el azzal, hogy lakás – szolgálati lakás kivételével – nem helyezhető el.

(4) A magánút csak kiszolgálóút, kerékpárút vagy gyalogút hálózati szerepet tölthet be, és közúthoz vagy másik magánúthoz kell csatlakoznia. A magánút a közlekedési területen kívül, más területhasználatú építési övezet, övezet területén is kialakítható.

(5) Ha a helyi építési szabályzat másként nem rendelkezik, a magánút számára biztosítandó terület legkisebb szélessége

- a) kiszolgáló út hálózati szerep esetén legalább 8 méter,
- b) kerékpárút és gyalogút hálózati szerep esetén legalább 3 méter.

(6) Magánút kialakítása során a visszamaradó telekméretnek az építési övezet és övezet előírásának meg kell felelnie.

(7) A közforgalom elől el nem zárt magánút által kiszolgált építési telket, telkeket úgy kell kialakítani és azokon építményeket elhelyezni, mintha a magánút közterület lenne.

(8) A magánút felőli építési határvonal és a telek homlokvonalja közötti területsáv előkertnek minősül. Két oldalról magánúttal vagy közterülettel és magánúttal határolt telek az elhelyezkedésének megfelelően sarokteleknek vagy átmenő teleknek minősül.

(9) Magánutat megszüntetni csak akkor lehet, ha az arról kiszolgált építési telek vagy telek más módon megközelíthető vagy kiszolgálható.

(10) Magánúton épület nem helyezhető el.

(11) A magánúttal feltárt területen belül a közműhálózati csatlakozást a közterület és a magánút határánál kell kiépíteni.

(12) Ha a telek vagy építési telek feltárását biztosító magánút terepszint alatt kerül kialakításra, és a terepszint feletti terület közhasználat számára megnyitott, akkor a terepszint alatti út közforgalom elől elzárható magánút.

(13) E § rendelkezéseit a közforgalom elől elzárt és a közforgalom elől el nem zárt magánutakra is alkalmazni kell.

## **29. A közműelhelyezési terület**

### **30. §**

A közműelhelyezési terület a közműellátás építményei elhelyezésére szolgál. A területen csak a közműellátás céljára szolgáló épület helyezhető el azzal, hogy az ágazati jogszabályok közmű-elhelyezési követelményeit és a védőterületekre, védősávokra vonatkozó előírásokat alkalmazni kell.

## **30. A hírközlési terület**

### **31. §**

A hírközlési terület a hírközlés építményeinek elhelyezésére szolgál. A területen csak a hírközlés céljára szolgáló épület helyezhető el azzal, hogy az ágazati jogszabályok követelményeit és a védőterületekre, védősávokra vonatkozó előírásokat be kell tartani.

## **31. A közpark zöldterület és a közkert zöldterület**

### **32. §**

(1) A zöldterület állandóan növényzettel fedett közterület, amely a település zöldinfrastruktúrával való ellátottságát, klimatikus viszonyainak megőrzését, javítását, ökológiai rendszerének védelmét, valamint a pihenést és testedzést szolgálja. A zöldterület általános használata szerint közpark vagy közkert.

(2) A zöldterület övezeteinek

a) közterületről akadálymentesen megközelíthetőnek és

b) az általuk szolgált fő funkció vagy funkciók tekintetében akadálymentesen használhatónak kell lenniük.

(3) A közpark zöldterületen a rendeltetésszerű használathoz szükséges építmény és vendéglátó, kulturális, közösségi szórakoztató rendeltetést tartalmazó épület helyezhető el.

(4) A közkert zöldterületen a rendeltetésszerű használathoz szükséges építmény helyezhető el.

(5) A zöldterület övezeteiben lakás nem helyezhető el.

(6) A zöldterület övezeteiben csak az arra kijelölt helyen lehet parkolni.

(7) A közpark zöldterület zöldfelületének legalább 70 százalékát, a közkert zöldterület zöldfelületének legalább 60 százalékát teljes értékű zöldfelülettel kell ellátni.

(8) Nem kell közúti közlekedési területként jelölni a közparkokban, közkertekben elhelyezhető épületek megközelítéséhez, a területükön elhelyezhető létesítmények parkolási igényének kielégítéséhez szükséges utakat és parkolókat, vagy az azokon keresztülvezető gyalogutakat, gyalog- és kerékpárutakat, valamint kerékpárutakat.

## **32. A védelmi célú erdőterület, a rekreációs erdőterület és az egyéb erdőterület**

### **33. §**

(1) Az erdőterület az erdőgazdálkodás hosszú távú célját, a település ökológiai rendszerének megőrzését, javítását és védelmét, a vadgazdálkodást, valamint a pihenést és a szabadidős tevékenységet egymással összehangoltan szolgáló területek összessége.

(2) Az erdőterület általános használata szerint lehet

a) védelmi célú erdőterület,

b) rekreációs erdőterület vagy

c) egyéb erdőterület.

(3) Védelmi célú erdőterület az erdőről szóló törvény szerinti

a) védelmi rendeltetésű erdő,

b) a környezet védelmének általános szabályairól szóló törvény szerinti, a környezeti elemek védelmét, a környezeti terhelés megelőzését vagy csökkentését szolgáló védőerdő,

c) a természet védelméről szóló törvény szerinti védett erdő, továbbá

d) a településrendezési követelmények teljesítését szolgáló védőerdő.

(4) A védelmi célú erdőterületen csak erdő- és vadgazdálkodási, természetvédelmi, valamint hitéleti rendeltetésű épületet lehet elhelyezni olyan módon, hogy a megengedett legnagyobb beépítettség legfeljebb 0,2 százalék lehet.

(5) Rekreációs erdőterületbe a közjóléti célt szolgáló, pihenést és szabadidős tevékenységet biztosító erdőterületet kell sorolni.

(6) Rekreációs erdőterületen erdő- és vadgazdálkodási, rekreációs, vendéglátást, pihenést, testedzést szolgáló sport-, továbbá kulturális, hitéleti rendeltetésű épületet lehet elhelyezni, olyan módon, hogy a megengedett legnagyobb beépítettség legfeljebb 5 százalék lehet.

(7) Egyéb erdőterületbe jellemzően az erdőről szóló törvény szerinti gazdasági és honvédelmi rendeltetésű erdőket, a védelmi rendeltetésű erdőnek nem minősülő erdőket és a vízgazdálkodási célú erdőket kell sorolni.

(8) Az egyéb erdőterületen a megengedett legnagyobb beépítettség legfeljebb 0,5 százalék.

(9) A helyi építési szabályzatban az önkormányzat által tervezett erdőket a tervezett általános használatuknak megfelelően kell a (2) bekezdés szerinti erdőterület övezetek valamelyikébe besorolni.

### **33. A kertes mezőgazdasági terület, az általános mezőgazdasági terület és a tájgazdálkodási mezőgazdasági terület**

#### **34. §**

(1) A mezőgazdasági területek a termőföld mennyiségi és minőségi védelmét, a mezőgazdasági termelés, a növénytermesztés, az állattenyésztés, továbbá az ezekkel kapcsolatos termékfeldolgozás és terménytárolás igényeit egységesen szolgáló területek.

(2) A mezőgazdasági terület a földhasználat módja és természetbeni állapota figyelembevételével lehet

- a) kertes,
- b) általános vagy
- c) tájgazdálkodási mezőgazdasági terület.

(3) A kertes mezőgazdasági terület alapvetően kisüzemi vagy családi használatú telkekből áll, amely jellemzően kert, szőlő vagy gyümölcsös művelési ágban szerepel az ingatlan-nyilvántartásban.

(4) Az általános mezőgazdasági terület alapvetően az árutermelő célt szolgáló telkekből áll, amely jellemzően szántó, valamint szántó, kert, szőlő és gyümölcsös művelési ágban vegyesen szerepel az ingatlan-nyilvántartásban.

(5) A tájgazdálkodási mezőgazdasági terület alapvetően természetközeli használatú telkekből áll, amely jellemzően nádas, gyepek (rét, legelő), I. és II. osztályú borszőlő termőhelyi kataszterhez vagy ökológiai hálózat magterületéhez tartozó kert, szőlő, gyümölcsös művelési ágban nyilvántartott területekből, a védett és Natura 2000 területbe sorolt szántóterületekből, a vízgazdálkodási célú mezőgazdasági területekből, valamint a vízbázis külső védőterületébe sorolt területekből áll.

(6) A (2) bekezdés szerinti mezőgazdasági területeken, ha a helyi építési szabályzat szigorúbb előírást nem állapít meg,

a) a 720 m<sup>2</sup>-t el nem érő területű telken – a (11) bekezdésben foglalt telek kivételével – épületet elhelyezni nem szabad,

b) a 720–1500 m<sup>2</sup> közötti területnagyságú telken – a helyi építési szabályzatban, annak hiányában az e rendeletben meghatározott beépítettségi szabályok megtartásával – a mezőgazdasági művelés célját szolgáló egy rendeltetési egységet tartalmazó egy gazdasági épület és egy pince helyezhető el,

c) az 1500 m<sup>2</sup>-t meghaladó területű telken – a helyi építési szabályzatban, annak hiányában az e rendeletben meghatározott beépítettségi szabályok megtartásával – a (7) bekezdés szerinti épületek és pince helyezhetők el.

(7) Ha a helyi építési szabályzat szigorúbb előírást nem állapít meg, a (6) bekezdés c) pontja szerinti telekméretnek megfelelő mezőgazdasági területen, önállóan vagy vegyesen

a) a mezőgazdasági géptárolás, a növénytermesztés, az állattartás, az állattenyésztés és a halgazdálkodás, továbbá az ezekkel kapcsolatos termék feldolgozására, tárolására és árusítására szolgáló,

b) a mezőgazdasággal összefüggő lakó vagy szállásjellegű,

c) a helyi lakosság ellátását szolgáló kereskedelmi, szolgáltató, vendéglátó,

d) a hitéleti,

e) nevelési, alapfokú oktatási, szakmai továbbképzést biztosító oktatási épületek helyezhetők el.

(8) Ha a helyi építési szabályzat kifejezetten megengedi, a kertés mezőgazdasági területen egy lakó rendeltetésű épület elhelyezhető, ha a következő feltételek együttesen teljesülnek:

a) a telek nagysága az egy hektárt meghaladja,

b) a lakó rendeltetésű épület bruttó alapterülete a 150 m<sup>2</sup>-t nem haladja meg és egy rendeltetési egységet tartalmaz, és

c) a közműellátás – ideértve a közműpótló berendezést is – biztosított.

(9) Ha a helyi építési szabályzat kifejezetten megengedi, az általános mezőgazdasági területen egy lakó rendeltetésű épület elhelyezhető, ha a következő feltételek együttesen teljesülnek:

a) a telek nagysága a két hektárt meghaladja,

b) a lakó rendeltetésű épület bruttó alapterülete a 150 m<sup>2</sup>-t nem haladja meg és egy rendeltetési egységet tartalmaz, és

c) a közműellátás – ideértve a közműpótló berendezést is – biztosított.

(10) A tájgazdálkodási mezőgazdasági területen lakó rendeltetés nem helyezhető el.

(11) Mezőgazdasági övezetben lévő, zártkerti művelés alól kivett telken építmény legfeljebb 10%-os beépítettséggel helyezhető el.

(12) A Balaton vízparti területei esetében e §-t a Vízparti Tervvel együttesen kell alkalmazni azzal, hogy ha a Vízparti Terv szigorúbb előírást állapít meg, e rendelet helyett a Vízparti Terv előírását kell alkalmazni.

### **34. A mezőgazdasági birtoktest és a birtokközpont**

#### **35. §**

(1) Ha a helyi építési szabályzat másként nem rendelkezik, a mezőgazdasági területen több önálló telekből mezőgazdasági birtoktest alakítható ki. A birtoktest esetében az övezetre megengedett beépíthetőség a birtoktesthez tartozó összes telek területe után számítva csak az egyik telken is kihasználható (birtokközpont), ha a telek területe legalább a 10 000 m<sup>2</sup>-t eléri, és a beépítés a szomszédos telkek rendeltetésszerű használatára, beépíthetőségére nincs korlátozó hatással. Ebben az esetben a birtokközpont beépíthetőségének meghatározásakor beszámításra került telkeken épületet elhelyezni nem lehet.

(2) A birtokközpont telkének beépíthetősége – ha a helyi építési szabályzat szigorúbb előírást nem állapít meg – legfeljebb 45 százalék lehet.

(3) Indokolt esetben a birtokközpontoz tartozó más telken egy kiegészítő központ alakítható ki, ha a birtokközpont beépíthetősége a birtoktesthez tartozó összes telek területe után számított beépíthetőségi mértéket nem éri el. A kiegészítő központ beépíthetősége a bejegyzett korlátozás szerinti beépíthetőségi mértéket nem haladhatja meg.

(4) A birtokközpont, illetve a kiegészítő központ telkén a 34. § (7) bekezdése szerinti épületek helyezhetők el.

(5) A mezőgazdasági birtoktest és birtokközpont kialakításával kapcsolatos hatósági eljárás különös szabályait a főépítési tevékenységről szóló kormányrendelet határozza meg.

(6) Birtokközpont és kiegészítő birtokközpont tájgazdálkodási mezőgazdasági területen nem alakítható ki.

### **35. A tanya**

#### **36. §**

(1) Tanyának minősül az a külterületen, ezen belül általános vagy kertés mezőgazdasági területen fekvő földrészlet, amelyre a következő feltételek együttesen teljesülnek:

a) a földrészlet területének nagysága legalább 1500 m<sup>2</sup>, legfeljebb 10 000 m<sup>2</sup>,



- b) a földrészleten növénytermesztést és állattenyésztést, valamint ezekkel kapcsolatos terménytárolást, termény- vagy termékfeldolgozást végeznek,
- c) a földrészleten van gazdasági épület, épületcsoport, valamint lakóépület, amely a b) pont szerinti feladatellátáshoz kapcsolódik,
- d) a földrészlet fekvése szerinti település helyi építési szabályzatának szabályozási tervi mellékletében a területet a sajátos használatnak megfelelő általános vagy kertes mezőgazdasági tanyaterület övezetként vagy a tanyát övezeti szabályozási elemként feltüntették, és
- e) a d) pontban foglaltakat követően a földrészletet az ingatlan-nyilvántartásba tanya jogi jellegként bejegyezték.

(2) Tanyának minősül a Trtv. hatálybalépése előtt tanyaként az ingatlan-nyilvántartásba bejegyzésre vagy jogi jellegként feljegyzésre került terület akkor is, ha

a) a tanya erdőterületen található, vagy

b) az (1) bekezdés a)-d) pontjában foglaltak nem teljesülnek.

(3) Az (1) és (2) bekezdés szerinti tanya területének megengedett beépítettsége legfeljebb 30 százalék lehet, lakóépület legnagyobb megengedett párkánymagassága legfeljebb 4,50 méter.

(4) A tanyán legfeljebb kettő lakórendeltetést tartalmazó épület, épületrész helyezhető el oly módon, hogy

a) a lakórendeltetést tartalmazó épület vagy épületrész bruttó alapterülete nem haladhatja meg a tanyán lévő gazdasági épület vagy épületrész, épületcsoport bruttó alapterületét, egyben teljesülnek az (5) bekezdésben foglaltak, és

b) a lakórendeltetést tartalmazó épület megvalósítását – kivéve, ha a tanyának minősülés előtt is volt már a földrészleten gazdasági épület – a gazdasági épület, épületcsoport létesítésével egyidejűleg meg kell kezdeni.

(5) A tanyán

a) a lakórendeltetést tartalmazó épület nagysága

aa) 2000 m<sup>2</sup>-es telekméretig a (3) bekezdés szerinti beépíthetőség 45 százalékát,

ab) 2001 és 6000 m<sup>2</sup>-es telekméret között a (3) bekezdés szerinti beépíthetőség 35 százalékát,

ac) 6000 m<sup>2</sup>-es telekméret felett a (3) bekezdés szerinti beépíthetőség 25 százalékát

nem haladhatja meg, és

b) a tanya területe legalább 60 százalékának a fekvése szerinti általános vagy kertes mezőgazdasági területnek megfelelő művelési ágban kell szerepelnie az ingatlan-nyilvántartásban.

(6) A tanya területén – a (3) és az (5) bekezdés szerinti követelmények betartása mellett – vendéglátó rendeltetést tartalmazó épület is elhelyezhető.

(7) E rendelkezés hatálybalépését követően új tanyát nem lehet létesíteni az országos jelentőségű védett természeti területen.

## 36. Vízgazdálkodási terület

### 37. §

(1) A vízgazdálkodási terület a vizek hasznosítását, megőrzését, ökológiai rendszerének védelmét, a vizek kártételei elleni védelmét, továbbá a lakossági rekreációt egymással összehangoltan szolgáló terület.

(2) Vízgazdálkodási terület

a) a folyóvizek medre,

b) az állóvizek medre,

c) az állandó víztartású árvízcsúcs-csökkentő tározók,

d) a folyóvizekben keletkezett, nyilvántartásba még nem vett szigetek, és

e) a közcélú nyílt csatornák medre.

(3) Ha a nagyvízi meder területét vagy a közcélú nyílt csatornák parti sávját is vízgazdálkodási területbe sorolja a helyi építési szabályzat, és egyben a területet más célra is hasznosítják, akkor a 7. § (6) bekezdése szerinti kétszintű övezet jelölhet ki olyan módon, hogy a vízgazdálkodási területtel érintett

a) területen a vízhasznosítás és vízkárelhárítás műszaki szempontrendszerének elsődlegessége biztosított legyen,

b) beépítésre szánt területen a beépítettség legnagyobb mértéke nem növelhető, és

c) területen – ide nem értve a közlekedési rendeltetésű közterület szélességi csökkenése vagy áthelyezése, a térképi pontosítás miatti átsorolás, a vonalas kötőpályás közösségi közlekedés területének módosítása, a kialakult állapotnak megfelelő területhasználatot biztosító telekhatár-rendezés, valamint a szabályozási vonal megszűnése miatti építési övezeti kijelölést – új beépítésre szánt terület nem jelölhető ki.

(4) A nagyvízi meder területén, valamint a vízfolyások, állóvizek, tározók parti sávján

a) lehetővé kell tenni a vízgazdálkodási szakfeladatok ellátását és a víz akadálytalan lefolyását, és

b) épületet elhelyezni csak jogszabályban foglaltak szerint, a vízügyi igazgatási szerv hozzájárulásával lehet.

(5) Nagyvízi meder területén a nagyvízi mederkezelési tervvel összhangban határozható meg építési övezeti, övezeti, kétszintű övezet esetén építési övezet és övezeti előírás, azzal, hogy

a) az elsődleges levezetősávban épület, terepszint fölé emelkedő építmény nem helyezhető el, meglévő épület és terepszint fölé emelkedő építményen építési tevékenység nem végezhető,

b) a másodlagos és az átmeneti levezetősávban, továbbá az áramlási holttérben építési tevékenység és építmény elhelyezése a nagyvízi meder, a parti sáv, a vízjárta és a fakadó vizek által veszélyeztetett területek használatáról, hasznosításáról, valamint a folyók esetében a nagyvízi mederkezelési terv készítésének rendjére és tartalmára vonatkozó szabályokról szóló kormányrendeletben foglaltakkal összhangban történhet.

(6) A vízbázis terület belső és külső védőterülete vízgazdálkodási területbe sorolható, azonban elsődlegesen az 55. § szerinti védelmi területként kell szerepeltetni a településrendezési tervben.

### **37. Természetközeli terület**

#### **38. §**

(1) A természetközeli terület:

a) a forrás,

b) a láp, mocsár, nádas,

c) a barlang,

d) a víznyelő,

e) a szikes tó,

f) a kunhalom, és

g) a földvár,

h) nyílt karszterület és sziklagyepterület.

(2) Az (1) bekezdés szerinti természeti értékek és területek – területi kiterjedésük alapján – zöldterületbe, erdőterületbe, mezőgazdasági területbe vagy vízgazdálkodási területbe is sorolhatóak.

(3) A természetközeli területek övezetében épületet elhelyezni nem lehet.

### **38. Különleges beépítésre nem szánt terület**

#### **39. §**

- (1) A különleges beépítésre nem szánt területbe azok a területek tartoznak, amelyeken
- a) az elhelyezhető építmények rendeltetésük miatt jelentős hatást gyakorolnak a környezetre,
  - b) a környezetük megengedett külső hatásaitól védelmet igényelnek, vagy
  - c) településrendezési adottságuk egyedi és e fejezetben szereplő területek egyikébe sem sorolhatóak azzal, hogy a beépítésre nem szánt különleges terület célját és fajtáját a településtervben, a sajátos használat szerinti övezetet és a kapcsolódó beépítési határértékeket a helyi építési szabályzatban minden esetben meg kell határozni.
- (2) Különleges beépítésre nem szánt területként határozható meg
- a) az egészségügyi épület elhelyezésére szolgáló terület,
  - b) a nagy kiterjedésű sportolási célú terület,
  - c) a kutatás-fejlesztés, a megújuló energiaforrások hasznosításának céljára szolgáló terület,
  - d) a vadspark, arborétum területe,
  - e) a temető területe,
  - f) a nyersanyag-kitermelés (bánya), nyersanyag-feldolgozás céljára szolgáló terület,
  - g) a honvédelmi és katonai, valamint nemzetbiztonsági terület,
  - h) a burkolt köztér vagy fásított köztér, sétány,
  - i) a hulladékkezelő, -lerakó, szennyvízkezelő-telep területe,
  - j) az üdülőtábor, a táborhely, kemping területe,
  - k) a mezőgazdasági üzemi terület,
  - l) az egyéb, e fejezetben foglaltak egyikébe sem sorolható, helyi sajátosságot hordozó terület.
- (3) A (2) bekezdésben felsorolt különleges beépítésre nem szánt területen a terület rendeltetészerű használatát szolgáló építmény helyezhető el.
- (4) A különleges beépítésre nem szánt területen
- a) épület a helyi építési szabályzatban megengedett beépítettséggel helyezhető el, amely az 1. melléklet 2. pontjában szereplő táblázatában foglaltaknál akkor lehet megengedőbb, ha az állami főépítész az eltérési igénnyel megegyező záró szakmai véleményt állít ki., és
  - b) a legkisebb zöldfelület a helyi építési szabályzatban megállapított érték, ennek hiányában 50 százalék azzal, hogy az 1. melléklet 2. pontjában szereplő táblázatában foglaltaknál a helyi adottságokra tekintettel a helyi építési szabályzat akkor lehet megengedőbb, ha az állami főépítész az eltérési igénnyel megegyező záró szakmai véleményt állít ki.
- (5) A (2) bekezdés h) pontjában meghatározott burkolt köztér, fásított köztér és sétány legkisebb zöldfelületi aránya, valamint megengedett legnagyobb beépítettségének mértéke a sajátos használatok szerint a következő:
- a) burkolt köztér esetében a megengedett legnagyobb beépítettség: 5 százalék,
  - b) fásított köztér, sétány esetében
    - ba) a megengedett legnagyobb beépítettség: 5 százalék,
    - bb) a legkisebb zöldfelület: 20 százalék.

## V. Fejezet

### Építmények elhelyezése a telken

#### 39. Építmények elhelyezésének, kialakításának általános szabályai

##### 40. §

(1) Az építményeket csak úgy szabad elhelyezni, létesíteni, hogy azok együttesen is megfeleljenek a területrendezési, a településrendezési, a településképi, a környezet-, a táj- és természet- és az örökségvédelmi, továbbá a rendeltetési, az egészség-, a tűz-, a köz- és más biztonsági, az energetikai és az akadálymentességi követelményeknek, valamint a geológiai és

éghajlati adottságoknak, a terep, a talaj és a talajvíz fizikai, kémiai, hidrológiai adottságainak, valamint azokat ne befolyásolják károsan.

(2) Meglévő építmény, építményrész átalakítása, bővítése, korszerűsítése vagy használatának, rendeltetésének megváltoztatása esetén a 14. § (1)-(3) bekezdésében foglaltakat kell alkalmazni.

(3) Valamennyi építési övezetben, illetve övezetben – ha jogszabály másként nem rendelkezik – elhelyezhetők:

a) a nyomvonal jellegű építmények és műtárgyaik, a külön jogszabályok keretei között,

b) a köztárgyak,

c) a kutatást és az ismeretterjesztést szolgáló műtárgyak,

d) a nyilvános illemhelyek,

e) hulladék gyűjtőedények,

f) a szélerőmű, szélerőmű park kivételével, az (5) bekezdésben foglaltak betartása mellett a megújuló energiaforrás műtárgya, amely használata során az építési övezetben, övezetben az elhelyezhető rendeltetéseknek megfelelő használatot nem korlátozza vagy attól nem igényel védelmet.

(4) Valamennyi építési övezetben, illetve övezetben elhelyezhető – e rendelet járművek elhelyezésére vonatkozó szabályainak egyidejű alkalmazásával – a főépülettel együtt vagy annak felépítését követően a gépjárműtároló, ide nem értve a parkolóházat.

(5) Megújuló energiaforrás műtárgya – a háztartási méretű kiserőmű kivételével – erdőterületen, mezőgazdasági területen és természetközeli területen nem helyezhető el, azonban az e rendelkezés hatálybalépése előtt ilyen övezetekben jogszerűen elhelyezett megújuló energiaforrás műtárgya fennmaradhat.

(6) A honvédelmi és katonai, valamint nemzetbiztonsági építmények valamennyi építési övezetben, illetve övezetben – a telek megengedett beépített területére és beépítési magasságára, a telek zöldfelületének legkisebb mértékére és a szintterületi mutatóra e rendeletben, továbbá a helyi építési szabályzatban meghatározott előírásokra tekintet nélkül – elhelyezhetők.

(7) E fejezet alkalmazásában – ha e rendelet másként nem rendelkezik – telek alatt az építési telket is érteni kell.

#### **40. Barnamezős területek hasznosításának sajátos szabályai**

##### **41. §**

(1) Az országos barnamezős kataszterben szereplő telkek

a) terepszint alatti megengedett legnagyobb beépítettsége – ha a településrendezési terv másként nem rendelkezik – 100 százalék,

b) minimális telekméretére, terepszint feletti megengedett legnagyobb beépítettségre és megengedett legnagyobb beépítési magasságra a településrendezési terv e rendeletben foglaltaknál megengedőbb követelményeket – az állami főépítész eltérési igényre vonatkozó véleményének kikérése nélkül is – megállapíthat a (2) bekezdés kivételével,

c) a zöldfelületein nem szükséges teljes értékű zöldfelületet kialakítani és

d) a 14. § (4) bekezdés a) pontja szerinti többlet rendeltetés elhelyezése esetén az eltéréshez nem szükséges az állami főépítész eltérési igényre vonatkozó véleményének kikérése.

(2) Az (1) bekezdés szerinti telkek esetében nem alkalmazható a 4. § (5) bekezdés a) pontja szerinti egyedi eltérés.

(3) A barnamezős terület újraszabályozása során

a) a közúti közlekedési területet és a közforgalom előtt el nem zárt magánutat úgy kell kijelölni, hogy kétoldali, legalább 1,50 méter széles, lehetőség szerint a legnagyobb mértékben összefüggő zöldfelületbe telepített fasor kialakítása biztosított legyen, és

b) a barnamezős területen lévő építési övezetek összterülete legalább 5 százalékának megfelelő méretű és alapterületű zöldterületet kell kijelölni a barnamezős területen azzal, hogy a zöldterület mérete nem lehet kisebb, mint 500 m<sup>2</sup>.

#### **41. Szélerőművek elhelyezésének sajátos szabályai**

##### **42. §**

(1) Beépítésre szánt területen és annak határától számított 700 méteres védőzónán belül szélerőművet és szélerőmű parkot nem lehet elhelyezni, kivéve az ipari gazdasági terület és az egyéb ipari gazdasági terület építési övezetekben elhelyezkedő azon területet, ahol a nemzetgazdasági szempontból kiemelt jelentőségű beruházások megvalósításának gyorsításáról és egyszerűsítéséről szóló törvény szerinti beruházás valósult meg vagy folyamatban van, vagy a Méptv. szerinti kiemelt beruházás valósult meg vagy folyamatban van.

(2) Beépítésre nem szánt területen – az (1) bekezdés szerinti védőzónán kívül – nem lehet szélerőművet elhelyezni az országos ökológiai hálózat övezetében, a kiváló termőhelyi adottságú szántók övezetében, a tájképvédelmi szempontból kiemelten kezelendő terület övezetében, a tájképvédelmi terület övezetében, valamint a világörökségi és világörökségi várományos területek övezetében.

(3) A Magyar Honvédség által üzemeltetett radaroktól számított 40 kilométer, valamint a katonai repülőterektől számított 15 kilométeren belül új szélerőmű, vagy szélerőmű park nem helyezhető el, a meglévő szélerőművek magassága nem növelhető, a szélerőmű parkok nem bővíthetők. E területeken kívül új szélerőmű vagy szélerőmű park akkor létesíthető, a meglévő szélerőművek magassága akkor növelhető, a szélerőmű parkok akkor bővíthetők, ha igazolható, hogy a tervezett szélerőmű vagy szélerőmű park létesítése és működése honvédelmi és katonai képességcsökkenést nem okoz.

#### **42. Napelemek és napkollektorok elhelyezésének sajátos szabályai**

##### **43. §**

(1) Napelemet és napkollektort magastetőn csak a tető síkjával párhuzamos síkban lehet elhelyezni, lapostetőn az a tető síkjától eltérő hajlásszögű tartószerkezeten csak az ingatlanhoz kapcsolódó közterületről nem láthatóan helyezhető el azzal, hogy az e rendelkezés hatálybalépése előtt jogszerűen elhelyezett napelem és napkollektor fennmaradhat.

(2) Az épület tetőfelületén a napelemet és napkollektort szabályos geometriájú rendben kell elhelyezni olyan módon, hogy azok a tetőfelületről nem lóghatnak ki.

(3) Épület homlokzatán csak a homlokzati architektúrába integráltan – ide nem értve az (4) bekezdés szerinti eseteket – helyezhető el napelem.

(4) Erkélyen napelem nem helyezhető el sem önálló tartószerkezeten, sem az erkély szerkezetébe beépített módon.

(5) A napelem invertere, napkollektor tartálya épületen belül vagy a telken belül közterületről nem látható helyen helyezhető el.

(6) Nem építményre szerelt háztartási méretű napelemrendszert közterületről nem látható módon kell elhelyezni. Amennyiben ez nem megoldható, abban az esetben többszintű növényesávval gondoskodni kell a napelemek takarásáról oly módon, hogy a növényzet vetett árnyéka ne árnyékolja be a napelemeket.

(7) Közterületen napelemes térburkolat csak csúszásmentes felülettel kialakítható.

(8) Műemléken napelem és napkollektor nem helyezhető el, műemlék telkén és műemléki területen lévő épületen napelem és napkollektor kizárólag az örökségvédelmi hatóság hozzájárulásával helyezhető el.

(9) A gépjármű várakozóhelyek árnyékolását biztosító napelemek elhelyezése során az e rendelet 60. § (3) és (4) bekezdésében foglalt előírások az irányadók.

(10) Vegyes építési övezetekben és gazdasági építési övezetekben napelemek elhelyezése

- a) tetőfelületeken zöldtető kialakításával biztosított vegyes rendszerben is történhet és
- b) talajszinten csak akkor lehetséges, ha igazoltan nincs erre alkalmas tetőfelület.

### **43. A telek beépítésének feltételei**

#### **44. §**

(1) Épület csak olyan telken helyezhető el,

a) amelynek gépjárművel történő megközelíthetősége – beépítésre nem szánt területen a honvédelmi és katonai, valamint nemzetbiztonsági célú épület elhelyezésére szolgáló telek kivételével – közterületről vagy magánútról közvetlenül, hídon vagy átereszen keresztül biztosítható,

b) ahol a rendeltetésszerű használathoz szükséges villamos energia, ivóvíz, technológiai víz biztosítható,

c) ahol a keletkező szennyvíz elvezetése vagy ártalommentes kezelése, valamint a csapadékvíz helyben tartása, elvezetése vagy ártalommentes kezelése biztosítható,

d) ahol a használat során képződő hulladék gyűjtésére szolgáló, a hulladékmennyiséghez igazodó méretű hulladék gyűjtőedény elhelyezése és a hulladék rendszeres elszállításának vagy ártalommentes kezelésének lehetősége biztosítható, és

e) – ha e rendelet vagy a helyi építési szabályzat másként nem rendelkezik – ahol a gépjárművek elhelyezése biztosítható.

(2) Az (1) bekezdés b)–d) pontjában előírtak a környezettudatos energiagazdálkodás eszközeivel közüzemi szolgáltatással vagy egyedi módon teljesíthetők az övezetre előírt teljes közművesítettség esetében is azzal, hogy szikkasztó és a szennyvíz egyedi zárt szennyvíztárolóban történő tárolása nem megengedett.

(3) Kialakult állapot esetén – az (1) bekezdés a) pontjától eltérően –, ha a domborzati adottságok vagy a védett növényállomány miatt a telek gépjárművel nem közelíthető meg, a telek beépíthetőségének nem feltétele a gépjárművel történő megközelítés.

### **44. Az építési telek, telek beépítési módjának meghatározása**

#### **45. §**

(1) Az építési telek – továbbá ha indokolt – a telek beépítési módját a helyi építési szabályzatban az építési hely határozza meg. Az építési hely

a) szabadon álló beépítési mód esetén a teleknek az előírt elő-, oldal- és hátsókerti építési határvonalai által határolt területe,

b) oldalhatáron álló beépítési mód esetén a teleknek az egyik oldalhatára, az azzal szemközti előírt oldalkerti építési határvonala és az előírt elő- és hátsókerti építési határvonalai által határolt területe,

c) ikres beépítési mód esetén a teleknek az ikresen csatlakozó szomszédos telekkel közös oldalhatára, az azzal szemközti előírt oldalkerti építési határvonala és az előírt elő- és hátsókerti építési határvonalai által határolt területe,

d) zárt sorú beépítési mód esetén a teleknek a két oldalhatára, az előírt elő- és hátsókerti építési határvonalai által határolt területe,

e) a nagyvárosias lakóterületen és a kisvárosias lakóterület – a helyi építési szabályzat alátámasztó javaslatában igazolt – lakótelepén alkalmazható telepszerű beépítési mód esetén megegyezik az úszótelek telekhatárával.

- (2) Oldalhatáron álló beépítési mód esetén a telek egyik, egyben építési határvonalát képező oldalhatárától legfeljebb 2,00 méterre lehet az épületet elhelyezni, ha erről a helyi építési szabályzat másként nem rendelkezik.
- (3) Ikres beépítési mód esetén, a közös oldalhatáron álló tűzfalaknak legalább az egyik épület esetében a másik épülettel legalább 50 százalékban átfedésben kell lenni, kivéve, ha a meglévő szomszédos beépítés ezt nem teszi lehetővé.
- (4) Zárt sorú beépítési mód esetén, a közös telekhatáron a főépületek tűzfalaikkal egymáshoz csatlakoznak. A helyi építési szabályzat megengedheti, hogy az épületek zárt sora helyenként megszakadjon, azonban ennek az épülethézagoknak a mértéke az építési övezetre előírt párkánymagasság felét nem haladhatja meg.
- (5) Ha a megengedett legnagyobb párkánymagasság zárt sorú beépítés esetén a 16 métert eléri, épületköz alakítható ki, amely az épületek zárt sorát megszakítja. Az épületköz szélessége az építési övezet párkánymagasságának legalább 2/3-a, de minimum 16 méter. Ha az épületköz két szomszédos telekre esik, akkor annak egy telekre eső mérete legalább 6,00 méter.
- (6) A telepszerű beépítési mód szerinti telekcsoport lehet közterületen belüli vagy tömbtelken belüli úszótelkek csoportja is.
- (7) Telepszerű beépítési mód esetén az egyes úszótelkek megengedett legnagyobb beépítettsége elérheti a 100 százalékot azzal, hogy azok egymás beépíthetőségét nem korlátozzák és az építési övezetben megengedett beépíthetőséget a teljes tömbtelek vonatkozásában kell igazolni.
- (8) A helyi építési szabályzat a helyi sajátosságoknak megfelelő egyéb beépítési módot is megállapíthat, ha az állami főépítész az eltérési igénnyel megegyező záró szakmai véleményyt ad ki.
- (9) A helyi építési szabályzat szabályozási terve építési helyet, terepszint alatti építési helyet és építési vonalat is megállapíthat.

## **45. Az elő-, oldal- és hátsókert előírásai**

### **46. §**

- (1) Építési határvonalra helyezett épületrész esetén az építési határvonalra a végleges külső – vakolt vagy burkolt – felületnek kell kerülnie.
- (2) Az előkert legkisebb mélysége
- a helyi építési szabályzatban meghatározott érték,
  - a kialakult állapot alapján a helyi építési szabályzatban megállapított érték, vagy
  - az a) és b) pontban foglaltak hiányában 5,00 méter.
- (3) Az oldalkert legkisebb szélessége
- szabadon álló és ikresen csatlakozó beépítési mód esetén az adott építési övezetre irányadó legnagyobb párkánymagasság fele,
  - az oldalhatáron álló beépítési mód esetén
  - ba) a helyi építési szabályzatban megállapított érték,
  - bb) a kialakult állapot alapján a helyi építési szabályzatban meghatározott érték, ha az állami főépítész ezzel megegyező záró szakmai véleményyt ad ki, vagy
  - bc) a ba) és a bb) alpontokban foglaltak hiányában 4,00 méter.
- (4) A hátsókert legkisebb mélysége
- a helyi építési szabályzatban meghatározott érték,
  - a kialakult állapot alapján a helyi építési szabályzatban meghatározott érték, vagy
  - az a) és b) pontban foglaltak hiányában az épület hátsókertre néző párkánymagasságának mértéke, de legalább 6,00 méter.
- (5) A saroktelek elő- és oldalkertnek nem minősülő részén a hátsókertre vonatkozó rendelkezéseket kell alkalmazni.
- (6) Az építési hely meghatározásánál a 2. melléklet 5-8. ábráját kell figyelembe venni.

## 47. §

(1) A telken az előírt legkisebb elő-, és oldalkert méretén belül épületrész

a) az építmény földszinti padlószinti, alagsori vagy pinceszinti megközelítését biztosító lépcső, előlépcső, lejtő – ideértve a mélygarázslehajtót és a felépítmény nélküli személygépjármű-liftet is – és annak támfala,

b) az 1,50 méternél nem nagyobb benyúlású ereszt, előtetőt és lapostetős épület konzolosan túlnyúló födéme,

c) az 1,00 méternél nem nagyobb kiállású angolakna,

d) a 0,60 méternél nem nagyobb kiállású alaptest,

e) a 0,30 méternél nem nagyobb kinyúlású épületdísz, és

f) a (2)-(4) bekezdésben foglaltak

kivételével nem állhat.

(2) Az épület utólagos hőszigetelése és ehhez kapcsolódó homlokzatburkolása

a) az elő-, oldal- és hátsókert méretét csökkentheti,

b) a telek homlokvonalára kiépített épület esetében a közterületre átnyúlhat, amennyiben a közterület biztonságos használatát nem veszélyezteti, és

c) az oldalhatárra kiépített lakóépület esetében a szomszéd ingatlanra legfeljebb 0,20 méterre átnyúlhat, de a szomszédos ingatlanra való behajtást nem lehetetleníti el

azzal, hogy az érintett telkek beépítettsége ennek megfelelően eltérhet az építési övezetre, övezetre előírt megengedett legnagyobb beépítettség mértékétől, az utólagos hőszigetelés és az ehhez kapcsolódó homlokzatburkolás által elfoglalt terület mértékével.

(3) Építési határvonalon kívülre eső épületrész

a) az előkertbe – legfeljebb 1,00 méteres benyúlással – a legalább 5,00 méteres előkert méret,

b) a telek közterületi homlokvonalára helyezett épületeken a közterület fölé – legfeljebb 1,50 méteres benyúlással, az 56. § (1) bekezdésében foglaltakat is figyelembe véve – a legalább 12 méter szélességgel szabályozott közterület,

c) az oldalkertbe – legfeljebb 1,00 méteres benyúlással – a legalább 6,00 méteres oldalkert méret,

d) hátsókertbe – legfeljebb 1,50 méteres benyúlással – legalább 6,00 méteres hátsókert méret esetében létesíthető, ha a helyi építési szabályzat megengedi és az állami főépítész az eltérési igénnyel megegyező záró szakmai véleményt állít ki.

(4) A (3) bekezdés a), c) és d) pontja szerinti túlnyúló épületrész hossza legfeljebb az adott teljes épület homlokzathosszának 1/2-e lehet. Az épületkiugrás – az erkélyt is beleértve – a szomszédos telek határától legalább a kiugrás másfélszeresének megfelelő, de legalább 1,00 méter távolságra lehet.

(5) Az elő- és oldalkert 46. § (2) és (3) bekezdés szerint előírt méretén belül nem lehet:

a) növénytermesztés céljára szolgáló üvegház és fóliasátor,

b) tisztítómezővel ellátott oldómedencés létesítmény, árnyékszék, trágyatároló, komposzttoalett,

c) háztartási célú kemence, hűsüstölő,

d) állatkifutó,

e) közterületről látható épületgépészeti berendezés,

f) siló, fedetlen kialakítású ömlesztett anyag-, folyadék- vagy gáztároló és

g) nem ideiglenes jellegű medence.

(6) A hátsókertben – a szükséges védőtávolságok megtartásával – valamennyi melléképítmény, továbbá kerti- és nyári konyha, személygépjármű-, kerékpár- és motorkerékpár tároló, szauna, kerti szerszámtároló és tűzifatároló épület elhelyezhető. Üvegházat és fóliasátrat a teleknek a szomszédos telekkel közös határától legalább 1,50 méter távolságra szabad elhelyezni.

(7) Oldal- és hátsókertben lakóterületeken elhelyezhető



- a) egy, legfeljebb 20 m<sup>2</sup> vízszintes vetületű, minden oldalról nyitott kerti tető, amelynek a legmagasabb pontja legfeljebb 3,00 méter, valamint
- b) a megújuló energiaforrás műtárgyai és épületgépészeti berendezés – ideértve a napelem inverterét és a hőszivattyú kültéri egységét is – elhelyezhető közterületről nem látható módon, ha az elhelyezése szerinti telek és a szomszédos telek rendeltetésszerű használatát nem zavarják.
- (8) Ha a helyi építési szabályzat másként nem rendelkezik, terepszint alatt gépjárműtároló, valamint önálló és épülethez kapcsolódó pince az építési helyen kívül is elhelyezhető, azzal, hogy az a közvetlenül szomszédos telkek rendeltetésszerű használatát nem korlátozhatja.

## **46. A nyúlványos telekre és a visszamaradó telekre vonatkozó különös szabályok**

### **48. §**

- (1) Ha a telek a nagysága alapján megosztható, de homlokvonalának hossza ezt másként nem teszi lehetővé és a helyi építési szabályzat ezt kifejezetten megengedi, nyúlványos telek is kialakítható a (2) bekezdésben foglalt kivétellel.
- (2) Átalakuló területeken, új beépítésre szánt területeken vagy új telektömb kiszabályozásánál nyúlványos telek nem szabályozható és nem alakítható ki.
- (3) Meglévő zárványtelek megközelíthetőségének érdekében is kialakítható nyúlványos telek, a (4)-(12) bekezdésben foglaltak betartásával.
- (4) A nyúlványos telek területének a nyúlvány nélkül, továbbá a visszamaradó telek területének is meg kell felelnie a helyi építési szabályzat legnagyobb beépítettségre, legkisebb zöldfelületre és legkisebb telekméretre vonatkozó előírásainak, valamint az egyes építési övezetben vagy övezetben elhelyezhető rendeltetési egység- és épület számának meghatározásánál a nyúlvány területe a nyúlványos teleknél nem számítható be.
- (5) Nyúlványos teleknek egynél több teleknyúlványa nem lehet.
- (6) Kettőnél több nyúlványos telek egymás melletti nyúlvánnyal nem alakítható ki.
- (7) A nyúlvány szélessége – a nyúlvány teljes hosszában – 3,00 méternél keskenyebb és 6,00 méternél szélesebb nem lehet.
- (8) A nyúlvány 50 méternél hosszabb nem lehet.
- (9) A teleknyúlvány tengelye törtvonalú is lehet, ha a terepviszonyok ezt indokolják, ugyanakkor a (7) és (8) bekezdésben foglaltak ebben az esetben is irányadóak.
- (10) Ha a telekhatár mellett teleknyúlvány van, akkor annak teljes szélessége beleszámít a visszamaradó telek oldalkert-méretébe. Ilyen esetben a teleknyúlványnak a visszamaradt telek melletti határa és a visszamaradt telken elhelyezett épület között 1,50 méternél kisebb távolság nem lehet.
- (11) Nyúlványos telek esetén az építési helyet úgy kell meghatározni, mintha a visszamaradó telekkel közös telekhatár közterületi telekhatár lenne.
- (12) A nyúlványos telek kialakítása során a 2. melléklet 9. ábráját figyelembe kell venni.

## **47. A telek zöldfelülete**

### **49. §**

- (1) A telken legalább az 1. melléklet szerinti legkisebb zöldfelületet biztosítani kell. A telekre előírt legkisebb zöldfelületbe – a teljes értékű zöldfelület mellett – a telek zöldfelületébe beszámítható egyéb felületek is figyelembe vehetők a 3. melléklet szerint.
- (2) A kialakult állapot esetének kivételével, teljes értékű zöldfelületnek kell lennie
- a) a kertvárosias lakóterületre, falusias lakóterületre, üdülőházas üdülőterületre és hétvégi házas üdülőterületre az 1. mellékletben megállapított legkisebb zöldfelület legalább 60 százalékának,

b) a kisvárosias lakóterületre, a kereskedelmi, szolgáltató gazdasági területre, az általános gazdasági területre, az ipari gazdasági területre és az egyéb ipari gazdasági területre az 1. mellékletben megállapított legkisebb zöldfelület legalább 40 százalékának,

c) a nagyvárosias lakóterületre, a településközponti vegyes területre és intézményi vegyes területre az 1. mellékletben megállapított legkisebb zöldfelület legalább 30 százalékának azzal, hogyha a terepszint alatti beépítés ezt nem teszi lehetővé, akkor a teljes értékű zöldfelületnek tekinthető a 120 centiméter vastag ültetőközege is.

(3) A telek zöldfelületébe beszámítható egyéb felületek közé tartozó zöldtetőt úgy kell kialakítani, hogy

a) biztosított legyen a tetőfelületre hulló és a zöldtetőn nem hasznosuló csapadékvíz egyéb módon történő helyben hasznosítása, és

b) meg kell akadályozni az ültetőközege elmozdulását és tartós felületi erózióját.

(4) Ha a (3) bekezdés a) pontjában foglaltak nem teljesíthetők, a 67. § (2) bekezdése szerint kell gondoskodni a csapadékvíz elvezetéséről.

(5) A zöldtetőbe az egybefüggő, legalább 10 m<sup>2</sup> területű zöldfelületek számíthatók be.

(6) A legalább 100 m<sup>2</sup> területű zöldfal a legkisebb zöldfelületbe 15 százalék mértékig beszámítható.

## 50. §

(1) A telkek fásítottságát a telek legkisebb zöldfelületének arányában biztosítani kell. Ha a helyi építési szabályzat szigorúbb előírást nem állapít meg és a meglévő faállománnyal a követelmények nem teljesülnek, a telek legkisebb teljes értékű zöldfelületére vetített 400 m<sup>2</sup>-enként legalább 1 nagy lombkoronájú, vagy 300 m<sup>2</sup>-enként legalább 1 közepes lombkoronájú, vagy 200 m<sup>2</sup>-enként legalább egy kis lombkoronájú, a terület adottságainak megfelelő, nem inváziós, elsősorban Magyarországon őshonos fa telepítése szükséges.

(2) A telken a fákat úgy kell telepíteni, hogy azok biztosítsák az épület nyári árnyékolását.

(3) A telken a fákat úgy kell telepíteni, hogy gyökérzetükkel és ágrendszerükkel ne károsítsák a telek és a szomszédos telkek építményeit. Ennek érdekében a telepített fa épülettől és lakóingatlan kerítésétől való távolsága – ide nem értve a közterületi határvonalon álló kerítést

a) nagy lombkoronájú fa és nagy méretű örökzöld esetén legalább 3,00 méter,

b) közepes lombkoronájú fa és közepes méretű örökzöld esetén legalább 2,00 méter,

c) kis lombkoronájú fa és kis méretű örökzöld esetén legalább 1,00 méter.

(4) A 60. § (1) és (2) bekezdésében előírt fásítási követelmények teljesítése beleszámít a telek zöldfelületi ellátottságára vonatkozó 49. §-ban és az e §-ban szereplő követelmények teljesítésébe.

## 51. §

Ha a hulladékról szóló törvény szerinti kötelező visszaváltási díjas rendszerbe tartozó, kormányrendeletben meghatározott termékek visszaváltását biztosító automata visszaváltó berendezés elhelyezésére épületen belül vagy épületen kívül szilárd burkolatú területen nincs lehetőség, az 1. melléklet 1. pontjában foglalt táblázat szerinti legkisebb zöldfelület értékébe zöldfelületként az a korábban zöldfelületként használt terület is beszámítandó, ahova az automata visszaváltó berendezés elhelyezésre kerül.

## 48. Zöldfelületek kialakítása közterületen

## 52. §

- (1) A telek megközelítését úgy kell kialakítani, hogy az ne eredményezze közterületi fák kivágását. Ha a telek megközelítése csak fakivágással oldható meg, akkor a fát a települési zöldinfrastruktúráról szóló kormányrendelet szerint pótolni kell.
- (2) Meglévő közterületek fásítása érdekében gépjármű várakozóhelyek megszüntethetők, különösen, ha az 59. § (6) bekezdés c) pontjában foglalt feltétel fennáll.
- (3) A közterületi fásítást úgy kell megvalósítani, hogy az a szomszédos telken álló építmény használatát ne korlátozza.
- (4) Növényzet a gyalogössáv és a telekhatár közötti területen is telepíthető.

## **49. Épületek közötti legkisebb távolság**

### **53. §**

- (1) Szomszédos telkek között az épületek közötti legkisebb távolság nem lehet kevesebb az országos tűzvédelmi szabályzat szerint meghatározott tűztávolságnál és – a (3) bekezdésben meghatározott kivételekkel – a (2) bekezdés szerinti legkisebb telepítési távolságnál.
- (2) A legkisebb telepítési távolság az egymással szemben átfedésben lévő olyan épületek között, amelyeknek homlokzata huzamos tartózkodás céljára szolgáló helyiség nyílását tartalmazza, a telekre megengedett legnagyobb párkánymagasság mértéke.
- (3) Nem kell telepítési távolságot tartani, ha az egymással szemben átfedésben lévő homlokzatok mindegyike
  - a) nyílás nélküli vagy
  - b) csak az 54. § (5) és (6) bekezdése szerinti nyílásokat tartalmazza.
- (4) Az épület 47. § (2) bekezdés c) pontja szerint megvalósított utólagos hőszigetelése esetén annak a szomszéd ingatlanra átnyúlását nem kell figyelembe venni a telepítési távolság meghatározásánál.
- (5) Ha két épületet közterület választ el egymástól, a két épület közötti távolság – amennyiben a helyi építési szabályzat az utcai légtérarányról rendelkezik – nem lehet kevesebb a helyi építési szabályzatban meghatározott utcai légtéraránynál.

### **54. §**

- (1) Az állattartó építmények elhelyezésének feltételeit a közegészségügyi, állategészségügyi és környezetvédelmi követelmények figyelembevételével – a helyi építési szabályzat állapíthatja meg.
- (2) Épületnek a szomszédos telekkel – ide nem értve a közterületet – közös határvonalán vagy attól 3,00 méteren belül álló és a telekhatárral 60 foknál kisebb szöget bezáró homlokzati falában és a vízszintessel 30 foknál nagyobb szöget bezáró, a telekhatár felé lejtő tetőfelületén nyílászárót, nyílást, szellőzőt – a szellőzőkürtő, a tetőkibúvó és a (5)-(7) bekezdésben foglaltak kivételével – létesíteni nem szabad.
- (3) A szomszédos telekkel közös határvonalon álló tűzfalban kiképzett légaknára kizárólag nem huzamos tartózkodás célját szolgáló és nem tűzveszélyes anyag tárolására igénybe vett helyiségek szellőzői vagy a helyiség alapterületének legfeljebb 1/10-ed részének megfelelő nyílásfelületű szellőzőablakai nyithatók, a szellőzésre vonatkozó általános előírások megtartásával és legalább 1,80 méteres parapetmagassággal.
- (4) Az oldalhatáron álló beépítési módú telken meglévő oldalhatáron álló épület esetén, annak eresze a terepcsatlakozás felett legalább 2,30 méter magasságban és legfeljebb 0,70 méterre a szomszédos ingatlanra átnyúlhat a csapadékvíznek az épület telkére való visszavezetésével. Új épület építése esetén az eresz nem nyúlhat át a szomszédos telekre.
- (5) Az épületnek a telek oldalhatárán vagy attól 3,00 méteren belül álló és a telekhatárral 60 foknál kisebb szöget bezáró homlokzati falában és a vízszintessel 30 foknál nagyobb szöget

bezáró, a telekhatár felé lejtő tetőfelületén csak nem huzamos tartózkodásra szolgáló helyiség lehet, legalább 1,80 méteres parapetmagasságú és helyiségenként legfeljebb 1 db ablakkal, amelynek nyíló felülete a 0,80 m<sup>2</sup>-t nem haladhatja meg.

(6) Nem telekhatáron álló tűzfalban az országos tűzvédelmi szabályzat szerinti tűzgátló nyílászáró elhelyezhető azzal, hogy ha a tűzgátló nyílászáró a telekhatártól mért 3,00 méteren belül van elhelyezve, azt belátásgátló módon kell kialakítani.

(7) Az épület pinceszintjén és alagsori szintjén lévő helyiségeinek, tereinek nyílásai, nyílászárói, szellőzői a telek oldalhatárán vagy a telek oldalhatárától 1,00 méteren belül álló határfalán nem lehetnek, kivéve, ha a helyi építési szabályzat másként rendelkezik és az állami főépítész az eltérési igénnyel megegyező záró szakmai véleményt ad ki.

## 50. Védőterületek

### 55. §

(1) A védőterület a káros hatások elleni védelmet vagy biztonságot szolgáló terület, amely lehet  
a) védőterület (biztonsági terület),

b) nyomvonaljellegű építmény esetén védősáv biztonsági övezet, védőtávolság vagy

c) a településrendezési tervben jelölt egyéb védelmi vagy korlátozóterület.

(2) A védőterület kiterjedését, felhasználásának és beépítésének lehetőségét, módját és feltételeit a vonatkozó jogszabályok – ennek hiányában az illetékes hatóságok előírásai – alapján kell meghatározni. A településrendezési terv készítése vagy módosítása során a honvédelmi és katonai célú építmények működési és védőterületét a honvédelemért felelős miniszter adatszolgáltatása alapján kell kijelölni.

(3) Az építmények és a használatuk külön-külön és együttesen sem eredményezhetnek a jogszabályokban vagy a hatóságok eseti előírásaiban megállapított terhelési határértékeket meghaladó mértékű hatást a környezetükre.

(4) Ha a (3) bekezdés szerinti terhelési határértéket meghaladó környezeti hatás más megoldással – ideértve a megfelelő műszaki kialakítást is – nem hárítható el, a környezeti hatás előidézője a saját költségén védőterületet köteles kialakítani.

(5) Ha valamely építményt a megengedett környezetterhelési határértékekkel szemben védeni szükséges és az műszaki kialakítással nem oldható meg, a védelemre igényt tartó a környezeti hatás előidézőjének költségén alakítja ki a védőterületet.

(6) A környezetterhelési határérték ismeretének hiányában a szükséges legkisebb védőtávolság mértékét – az építmény kialakításának figyelembevételével – az ügyben illetékes hatóságok esetenként határozzák meg.

(7) A védőterületet vagy a védelmet biztosító elemet a hatást előidéző, valamint a védelmet igénylő – ha jogszabály másként nem rendelkezik – a saját területén – telkén, építési területén – belül köteles kialakítani és fenntartani, a honvédelmi és katonai célú területek kivételével.

(8) Az országos közút és vasútvonal mellett nem jelölhető ki új beépítésre szánt terület – a gazdasági területek és a 27. § (2) bekezdés 2., 8., 9., 10., 11., 12., 14. és 15. pontja szerinti területek kivételével –

a) gyorsforgalmi út esetében az út tengelyétől számított – amennyiben kormányrendelet másként nem rendelkezik – 250-250 méter széles területen,

b) főút és a gyorsforgalmi úthoz tartozó csomóponti ág esetében az út tengelyétől számított 50-50 méter széles területen,

c) környezeti hatásvizsgálathoz kötött vasúti pálya esetében a vasút szélső vágányától számított 100-100 m széles területen.

(9) Az országos közút mellett, külterületen nem jelölhető ki új rekreációs erdőterület és új zöldterület övezetek az út tengelyétől számított

a) gyorsforgalmi út esetében 100-100 méter széles területen,

b) főút esetében 50-50 méter széles területen.

(10) Országos törzshálózati vasúti pálya szélső vágányától számított 50-50 méter, valamint egyéb környezeti hatásvizsgálathoz kötött vasúti üzemi létesítmény esetében 100-100 méter távolságon belül építmény csak az ágazati jogszabályokban foglalt követelmények szerint helyezhető el.

(11) Katasztrófaveszélynek, katasztrófa kockázatnak kitett területen beépítésre szánt területet kijelölni, illetve épületet elhelyezni csak a település katasztrófavédelmi besorolásának és a veszélyeztető hatásnak a figyelembevételével lehet.

## **51. Építmény elhelyezése közterületen**

### **56. §**

(1) Közterületen, közterület alatt és közterület fölött építményt, építményrészt elhelyezni, kialakítani csak a helyi építési szabályzat alapján, valamint a (2)-(4) bekezdés, a 47. § (2) bekezdés és (3) bekezdés b) pontja, továbbá az 57. § előírásai szerint lehet.

(2) A járdán építmény, köztárgy, berendezés csak abban az esetben állhat, ha

a) az a járda előírt legkisebb hasznos szélességét (gyalogossáv) – más hatósági előírás hiányában 0,75 méter többszöröse, de legalább 1,50 méter – nem csökkenti,

b) a rendeltetésszerű használata a gyalogosok közlekedését nem zavarja, biztonságát nem veszélyezteti,

c) a járművezetők kilátását nem gátolja, a közúti forgalmi jelzések felismerését nem akadályozza, a közút forgalmát nem veszélyezteti, és

d) a közművek elhelyezését, üzemeltetését, karbantartását nem akadályozza.

(3) A járdán építmények, köztárgyak, berendezések, korlátok csak az előírt hasznos szélességű gyalogossáv és az úttest felőli biztonsági sáv közötti berendezési sávban állhatnak.

(4) A kijelölt gyalogos-átkelőhelyektől a forgalom haladási irányával ellenkező irányban, továbbá a gyalogos-átkelőhely nélküli forgalmi csomópontban az úttest szegélyének sarokpontjától mért 5,00 méteren belüli részén 0,50 méternél magasabb építmény – kivéve az áttört kerítést –, kilátást zavaró köztárgy, berendezés és növényzet nem állhat, parkolóhely nem jelölhető ki.

### **57. §**

(1) A telek közterület vagy magánút felőli határvonalán építményt csak úgy szabad elhelyezni, hogy annak része, szerkezeti eleme a közterület, valamint a magánút területébe csak a következők szerint nyúlhat be:

a) a csatlakozó terepszinttől mért 2,50 méter magasságig

aa) a határvonaltól mért 0,50 méter széles biztonsági sávban elhelyezett szerkezeti elem – ideértve az előlépcső, kirakat, levélgyűjtőszekrény, ablakrács, reklámhordozó, világítótest, falra kihajtva rögzített nyílászárny –, amely a közlekedők által könnyen észlelhető és kialakítása baleseti veszélyt nem jelent, továbbá, ha az 0,40 méter magasság felett kerül elhelyezésre, annak a biztonsági sávra eső vetülete legalább 0,10 méter magas vagy 0,60 méter széles a környező járófelület felületképzésétől, lábbal tapinthatóan, jelentősen eltérő burkolatú jelzősávval körül van véve,

ab) a közterületi járda gyalogossávjába nyílászárny, kirakat,

b) a terepszinttől mért 2,50 méter és 3,00 méter közötti biztonsági térbe, az a) pontban említetteken túlmenően legfeljebb a közúti úrszelvényig terjedően és csak elmozdítható elem – ideértve napellenző ponyva, ponyvaelőtető –, ha szerelése és felerősítése fokozottan biztonságos,

c) a terepszinttől mért 3,00 méter és a közúti úrszelvény-magasság (4,70 méter) között – egyéb hatósági előírás hiányában – az úrszelvény szélétől legalább 1,00 méterre elmaradva építményrész (kiugrás).

(2) Közúttal határos, azzal összefüggő építményrészen reklámeszköz – kivéve a közlekedés biztonságát elősegítő közérdekű tájékoztatást tartalmazó berendezést – csak jogszabályban előírt feltételek megléte esetén helyezhető el.

(3) Az építmények alapja vagy terepszint alatti része a közterület alá 0,50 méteren túl csak a helyi építési szabályzat szerint nyúlhat be.

(4) A közterület felett vagy alatt építmény, építményrész a közterület tulajdonosának, kezelőjének hozzájárulásával helyezhető el, ha az a közterület, valamint annak két oldalán fekvő építmények rendeltetésszerű használatát nem zavarja, biztonságát nem veszélyezteti.

(5) A közművekhez tartozó vagy más közérdekű tárgyakat, valamint a reklámeszközöket csak úgy szabad elhelyezni, hogy azok a településképhez illeszkedjenek, a telkek és az építmények rendeltetésszerű használatát és megközelítését ne akadályozzák, továbbá azok állagát ne rontsák.

(6) A helyi építési szabályzat megállapíthatja a kereskedelmi, szolgáltató és vendéglátó rendeltetésű építmények, valamint a gépjárművel vontatott vagy az önjáró járművek közterületen történő elhelyezésének feltételeit és részletes szabályait.

(7) Az építmény közterületen történő elhelyezése során a 2. melléklet 10. ábráját figyelembe kell venni.

## **52. Építmények és tájépítészeti alkotások megközelítése**

### **58. §**

(1) Az építményeknek és tájépítészeti alkotásoknak a rendeltetésüknek megfelelő módon megközelíthetőeknek kell lenniük.

(2) Azoknál az építményeknél és közhasználatú területeknél, amelyeknél az egyenlő esélyű hozzáférés és használat követelménye fennáll, az akadálymentes megközelítést is biztosítani kell. Ha a megközelítési útvonalnak lépcső is része, akkor azt a 88. § (4) bekezdésében foglalt követelményeknek megfelelően kell kialakítani.

(3) A többlakásos lakóépület főbejáratát az egyenlő esélyű hozzáférés követelményeinek megfelelően kell kialakítani.

(4) A közterületek gyalogos közlekedésre szolgáló építményeit, épített környezetét az egyenlő esélyű hozzáférés követelményeinek megfelelően kell kialakítani.

## **53. Járművek elhelyezése**

### **59. §**

(1) Az új építmények, önálló rendeltetési egységek, építési telkek rendeltetésszerű használatához – az (5) és (6) bekezdés szerinti eltérő szabályok alkalmazhatósága mellett – legalább a 4. melléklet szerinti gépjármű elhelyezési lehetőséget kell biztosítani.

(2) Meglévő építmények bővítése, átalakítása, rendeltetésük módosítása esetében – a 4. melléklet 3. pontja kivételével – csak a bővítésből, az átalakításból, az új rendeltetésből vagy a rendeltetési egységek számának változásából eredő többlet gépjármű elhelyezéséről kell gondoskodni, a meglévők megtartása mellett. Műemlék – ideértve a helyi emléket is – bővítéssel nem járó átalakítása, rendeltetésmódosítása esetében – a 4. melléklet 3. pontja kivételével – nem kell többlet gépjármű elhelyezési lehetőségét biztosítani.

(3) Nem kell gépjármű elhelyezési lehetőséget biztosítani

- a) a gyalogos alul- vagy felüljáróban lévő kereskedelmi, szolgáltató önálló rendeltetési egység esetén,
  - b) az önálló parkolóház földszintjén lévő kereskedelmi, szolgáltató önálló rendeltetési egység esetén,
  - c) a közforgalmú személyközlekedés állomásának utasforgalmat szolgáló épületében lévő kereskedelmi, szolgáltató létesítménynél, és
  - d) a vendéglátó önálló rendeltetési egység közterületi terasza esetén.
- (4) A gépjárműveket telken belül, elsődlegesen épületben vagy terepszint alatti építményben kell elhelyezni. Ha az adottságok szükségessé teszik és azt a helyi építési szabályzat megengedi, – a településtervek tartalmáról, elkészítésének és elfogadásának rendjéről, valamint egyes településrendezési sajátos jogintézményekről szóló kormányrendeletben meghatározottak szerint – a gépjármű várakozóhelyek a 4. melléklet 3. pontja kivételével a telekhatártól mért, legfeljebb 500 méteren belüli más telken parkolóban, parkolóházban, illetve a közforgalom céljára átadott magánút egy részének felhasználásával is kialakíthatók. Parkolóház esetén a mozgásukban korlátozottak részére kialakított várakozóhelyeknek akadálymentes elérési útvonalon elérhetőnek kell lenniük.
- (5) A helyi építési szabályzat a 4. és az 5. mellékletben meghatározott gépjármű, kerékpár és motorkerékpár várakozóhelyek számára vonatkozó előírásoktól – a 4. melléklet 3. pontja kivételével – eltérhet, ha
- a) a helyi építési szabályzat megalapozó vizsgálata és alátámasztó javaslata az érintett építési övezet, övezet, telektömb, telek településen belüli elhelyezkedése, domborzati adottságai, közösségi közlekedési ellátottsága vagy forgalmi terheltsége alapján megalapozottnak tartja a 4. és 5. mellékletben foglaltaknál szigorúbb vagy enyhébb szabályok alkalmazását – ideértve azt is, hogy a közösségi közlekedési ellátottság magas szintje alapján nem kell gépjármű vagy kerékpár várakozóhelyet kialakítani –, és
  - b) az állami főépítész az eltérési igénnyel megegyező záró szakmai véleményt állít ki.
- (6) Az e rendeletben és a helyi építési szabályzatban szereplő gépjármű és kerékpár várakozóhelyek számára vonatkozó előírásoktól a 4. § szerint egyedi eltérés adható, ha
- a) a kialakult állapot alapján új gépjármű vagy kerékpár várakozóhely csak zöldfelület igénybevételeivel vagy műemlék – ideértve a helyi emléket is – sérelmével lenne kialakítható,
  - b) az érintett telek a domborzati adottságok miatt gépjárművel nem megközelíthető, vagy
  - c) az épület közösségi közlekedési ellátottsága alapján a személygépjármű várakozóhelyek száma csökkenthető.
- (7) A helyi építési szabályzat megengedheti, hogy – a tűzvédelmi és vagyonvédelmi szabályok betartása mellett – a terepszint alatti szomszédos telken kialakított gépjárműtárolók összekötésre kerüljenek.
- (8) A közhasználatú építményekhez kapcsolódóan
- a) a legfeljebb 200 gépjármű befogadóképességű parkolóban minden megkezdett 20 várakozóhelyből 1 akadálymentes,
  - b) a 200 gépjárműnél nagyobb befogadóképességű parkolóban, az a) pont szerinti várakozóhelyen túlmenően 25 várakozóhelyenként 1 akadálymentes várakozóhely létesítendő.
- (9) A 4. melléklet 6. és 12. pontjában meghatározott rendeltetési egységek közterületi bejárata előtt a közterület forgalmát és az építmény rendeltetésszerű használatát nem zavaró módon gondoskodni kell a közúti közlekedés szabályai szerinti korlátozott várakozási terület biztosításáról.
- (10) A személygépjármű tárolók és várakozóhelyek méreteire vonatkozó követelményeket a 6. melléklet tartalmazza.
- (11) A személygépjármű álláshelyek kialakítása során a 2. melléklet 11-13. ábráját figyelembe kell venni.

## 60. §

(1) A 10 gépjárműnél nagyobb befogadóképességű felszíni várakozóhelyet lehetőség szerint legalább 1,50 méter széles, a lehető legnagyobb mértékben összefüggő zöldfelületbe telepített fasor kialakításával fásítani kell. A fasor kialakításától csak közterület esetén és abban az esetben lehet eltekinteni, ha annak megvalósítását a helyi adottságok kizárják.

(2) A parkolófelületek árnyékolását biztosító fásítást minden megkezdett 6 db várakozóhely után 1 db nagy lombkoronájú, vagy minden megkezdett 4 db várakozóhely után 1 db közepes lombkoronájú környezettűrő, többször iskolázott lombos fa telepítésével kell megoldani.

(3) A 6. § (3) bekezdés 6-10. pontja szerinti besorolású területek kivételével a megújuló energiaforrás műtárgyának alapterülete a parkolófelületek területének 30 százalékát nem haladhatja meg.

(4) Ha a 6. § (3) bekezdés 6-10. pontja szerinti besorolású területeken a parkolófelületek árnyékolását biztosító fásítás helyett megújuló energiaforrás műtárgyát helyezik el, akkor ezzel egyidejűleg az ingatlan tulajdonosa a (2) bekezdés szerinti mértékben

a) a várakozóhely fekvése szerinti telken belül máshol köteles fákat telepíteni, vagy

b) ha a telek adottsága alapján vagy biztonsági szempontból erre az a) pont szerint nincs lehetőség, a várakozóhely 500 méteres környezetében, a várakozóhely fekvése szerinti települési önkormányzat által kijelölt területen köteles fatelepítést végezni.

(5) Ha a helyi építési szabályzat szigorúbb előírást nem állapít meg, a 4. melléklet 3. pontja szerinti várakozóhelyeknél

a) minden megkezdett 100 újonnan létesített várakozóhelyből legalább négyet elektromos gépjármű töltőponttal kell ellátni,

b) az e rendelkezés hatálybalépésekor meglévő várakozóhelyek esetében a 300 m<sup>2</sup>-nél nagyobb nettó alapterületű üzleteknél legalább kettő várakozóhelyet elektromos gépjármű töltőponttal kell ellátni.

(6) Az (5) bekezdés szerinti elektromosgépjármű-töltőállomások 5 százalékának, de legalább egynek akadálymentesnek kell lennie.

(7) Az ellenérték fejében várakozóhelyet biztosító építmények esetén minden megkezdett 100 várakozóhelyből legalább négyet elektromos gépjármű töltőponttal kell ellátni.

(8) Ha a helyi építési szabályzat másként nem rendelkezik, áru-rakodóhely kialakításáról kell gondoskodni minden olyan építmény részére, amelybe rendszeres áruszállítás történik. A rakodóhelyek nagyságát, számát és helyét a szállító jármű igénye szerint, továbbá úgy kell meghatározni, hogy a rakodás a közterület forgalmát és az építmény rendeltetésszerű használatát ne akadályozza.

(9) A helyi építési szabályzatban – az építményekhez biztosított gépjármű elhelyezésén túlmenően – biztosítani kell a település idegenforgalmi és központi szerepéből származó forgalom ellátását szolgáló személygépjármű és autóbusz parkolóhelyeket, az igényeknek megfelelően, egyedi méretezés szerint.

(10) Felszíni gépjármű-várakozóhely és autóbuzsmegálló, újonnan épített nevelési-oktatási, gyógykezelés, regenerálódás célját szolgáló új épületek helyiségeinek nyílászáróihoz 10,00 méternél közelebb csak abban az esetben lehet, ha az elektromos gépjármű várakozóhelye vagy megállóhelye.

(11) Ha a helyi építési szabályzat szigorúbb előírást nem állapít meg, a telken – kivéve a kemping területét – szálláshely szolgáltatásként lakókocsit, lakóautót, kerékkal rendelkező mobilházat és sátrat elhelyezni úgy szabad, hogy azok legfeljebb 40 m<sup>2</sup> területet foglalhatnak el egységenként, és a telek megengedett beépítési százalékán túl – a telek minimális zöldfelületének megtartása mellett – az elfoglalt terület nem haladhatja meg a fennmaradó szabad terület 35 százalékát.



(12) Az építmények, önálló rendeltetési egységek, építési telkek rendeltetésszerű használatához az 5. melléklet szerint számított kerékpár és motorkerékpár elhelyezési lehetőséget kell biztosítani.

(13) A települési önkormányzatnak – különösen a városközpontok és történeti városnegyedek tehermentesítése érdekében – biztosítani kell a közterületeken vagy ahhoz csatlakozó területen kerékpárok és mikromobilitási eszközök elhelyezési lehetőségét a helyi sajátosságoknak megfelelően, egyedi méretezés szerint.

## **54. Kerítés és sövény létesítése**

### **61. §**

(1) A telek határvonalain – eltérő jogszabályi rendelkezés hiányában – kerítés és élősövény létesíthető.

(2) Ha jogszabály vagy hatósági döntés másként nem rendelkezik, a telek kerítés nélkül is használható.

(3) A helyi építési szabályzatnak rendelkeznie kell a kerítés kialakításának módjáról és legnagyobb magasságáról azzal, hogy tömör kerítés 2,00 méter magasság felett nem létesíthető, kivéve a helyi adottságokból eredő eltérés esetén.

(4) A telken belül az egyes külön használatú telekrészeket csak nem tömör kerítéssel vagy élősövennyel szabad elválasztani.

(5) A telek homlokvonalán álló kerítésen a közterület használatát veszélyeztető megoldást – ideértve a szögesdrótot is – csak a gyalogjáró szintje felett legalább 2,00 méter magasságban és a kerítés belső oldalán szabad alkalmazni.

(6) A közterületi határvonalon álló kerítésnek teljes egészében a saját telken kell állnia.

(7) A kerítés kapuja a közterületre, kifelé nem nyílhat.

(8) A kerítést tulajdonosának kötelessége településképbe illeszkedő módon fenntartani.

(9) A tulajdonos köteles a településképbe illeszkedő módon gondoskodni

a) a tulajdonát képező ingatlan előtti járdaszakasz tisztán tartásáról,

b) a tulajdonát képező ingatlan előtti járda hiányában a kerítéstől mért egy méter széles közterületi területsávnak fenntartásáról és

c) ha az a) pont szerinti járda mellett közterületi zöldsáv is található, annak fenntartásáról és gondozásáról az útszegélyig.

(10) A (8) és (9) bekezdésben foglaltak elmulasztása esetén a Méptv. 100. §-ában foglaltak szerint kell eljárni.

(11) Élősövény létesítése esetén azt a tulajdonosnak a telekhatáron belül kell létesítenie és fenntartania úgy, hogy az élősövény ne nyúljon túl a telekhatáron.

### **62. §**

(1) Ha a helyi építési szabályzat a kerítés létesítését kötelezővé teszi, a telek tulajdonosa, kezelője, használója a kerítést

a) a telek homlokvonalán, továbbá az útról nézve a jobb oldali telekhatáron, és

b) az érintett tulajdonosok megállapodásának hiányában a hátsó telekhatárnak a jobb oldali telekhatártól mért fele hosszán

köteles megépíteni és fenntartani.

(2) Két út között fekvő telket a jobb oldal meghatározása szempontjából olyannak kell tekinteni, mintha az a két út között – a szomszédos telek mélységének megfelelően, vagy a szomszédos telek megosztása hiányában az oldalhatárok felezőpontjainál – meg volna osztva.

(3) Oldalhatáron álló beépítésű területen kerítés létesítésének elrendelése esetén a tulajdonos, kezelő, használó az oldalkerítést azon a telekhatáron köteles megépíteni és fenntartani,

amelyhez az építési hely csatlakozik. Már kialakult beépítés esetén – a helyi szokásoknak megfelelően – az oldalkerítés megépítésének és fenntartásának kötelezettségét a helyi építési szabályzat ettől eltérően is megállapíthatja.

(4) A kerítés vonatkozásában saroktelek esetében a telek homlokvonalával szemben fekvő mindegyik telekhatár oldalhatárnak számít.

(5) Ha a telek oldalhatára a szomszédos teleknek egyúttal hátsó határa, arra a hátsó telekhatár szabályait kell alkalmazni.

(6) Nyúlványos telek esetében a nyúlványos telek és a visszamaradó telek közötti – az utcafrontival egyező irányú – közös telekhatáron álló kerítés megépítésének és fenntartásának a kötelezettsége a visszamaradó telek tulajdonosát, kezelőjét, használóját terheli.

(7) Elrendelés nélkül létesített kerítést annak tulajdonosa bármikor elbonthatja.

(8) A honvédelmi és katonai, valamint a nemzetbiztonsági építmény elhelyezésére szolgáló telek telekhatárán létesített kerítés nyomvonalában az őrzést biztosító építmény, illetve a kerítésre őrzést biztosító jelzőrendszer eleme elhelyezhető. Ezen telek esetében a 61. § (4) bekezdésében foglaltaktól el lehet térni.

## **55. Terepkialakítás**

### **63. §**

(1) A telek természetes terepfelületét és az értékes növényállományt megváltoztatni nem szabad, kivéve, ha az építmény-, illetve a telekhasználat rendeltetésből eredő követelményeinek, a megközelítés, a csapadékvíz-elvezetés, -megtartás biztosítása érdekében szükséges.

(2) A terepfelület megváltoztatása során a szükséges minimum elvére fokozott figyelemmel kell lenni.

(3) A terepszint megváltoztatása a közvetlenül szomszédos telkek rendeltetésszerű használatát nem korlátozhatja, állékonyságát nem veszélyeztetheti.

(4) A terepkialakításhoz támfal, rézsű létesíthető.

(5) A helyi építési szabályzat településrendezési vagy biztonsági okokból lejtős terepen a telek határain támfal építését elrendelheti, továbbá a támfal kialakításának módját és anyagát is megállapíthatja.

(6) Ha a telken rézsű létesítése szükséges, annak módját a helyi építési szabályzat megállapíthatja.

(7) A terepalakítást úgy kell megvalósítani, hogy a lehető legnagyobb mértékben biztosítsa a telekre hulló csapadék telken történő megtartását, zöldfelületen való elszikkasztását.

## **56. Az építmények közműellátása, megújuló energiaforrások igénybevétele**

### **64. §**

A közműbekötéseket és a hírközlési építmények elhelyezését a helyi építési szabályzatban meghatározott szabályozási vonal figyelembevételével kell megvalósítani.

### **65. §**

(1) Az építmények ivóvízellátását elsődlegesen a közműves ivóvízellátás biztosítja.

(2) Ha az építmény rendeltetésszerű használatához ivóvíz szükséges és nincs közműves vízszolgáltatás, az ivóvízellátás szempontjából elfogadható az is, ha a telken jogszerűen elhelyezett, ivóvíz minőségű vizet szolgáltató kút van vagy az ivóvízellátás a telektől gyalogúton mérve legfeljebb 150 méteres távolságon belül, egyéb módon biztosított.

(3) Közterületen elhelyezhető építmény esetén – ha annak rendeltetésszerű használatához a személyi szükségleteken kívül víz nem szükséges – megengedhető, hogy ivóvíz vételére gyalogúton mérve 150 méteren belül másutt legyen biztosított lehetőség.

#### **66. §**

(1) Ha nincs közműves szennyvízelvezetés, úgy korszerű közműpótló berendezést kell alkalmazni a szennyvíz ártalmatlanítására.

(2) Szennyvíz csak zártszelvényű csatornában vezethető.

(3) A használaton kívül helyezett kútba hulladékot betölteni, szenny- és csapadékvizet bevezetni tilos.

#### **67. §**

(1) A csapadékvizet a telken belül meg kell tartani. A vízvisszatartás, öntözés és egyéb hasznosítás érdekében a csapadékvizet a telek zöldfelületén el kell szivárogtatni vagy a telek egyéb területén tárolni szükséges olyan mértékben és módon, hogy ez a telek és a szomszédos telkek, továbbá az építmények állékonyságát és rendeltetésszerű használatát ne veszélyeztesse. A telekről csak a nem hasznosítható, nem elszivárogtatható és nem tárolható csapadékvíz vezethető el. A vízvisszatartás módjáról és mértékéről a helyi építési szabályzat rendelkezhet.

(2) Ha az (1) bekezdés szerinti, telken belüli kezelés nem megoldható, a csapadékvíz, talajvíz és kiemelt bányavíz – a vonatkozó hatósági előírások megtartásával – nyílt árokban vagy a szennyvíztől elkülönített, zárt rendszerben is elvezethető.

(3) A telekről csapadékvizet a közterületi nyílt vízelvezető árokba csak zártszelvényű vezetékben és az utcai járdaszint alatt szabad kivezetni. Amennyiben a vízelvezető árok a közút tartozéka, úgy abba a környezetéből – a telkekről – csapadékvíz bevezetése csak az út kezelőjének hozzájárulásával történhet.

#### **68. §**

(1) Közüzemi energiaellátás hiányában, illetve annak teljes vagy részleges kiváltására jogszzerűen elhelyezett, korszerű és szakszerű közműpótló berendezések a megújuló energiaforrások felhasználására, a településképi követelményekkel összhangban alkalmazhatók.

(2) Az építési tevékenységgel érintett telek, terület (1) bekezdés szerinti energiaellátását úgy kell megoldani, hogy a szomszédos telkeken, zöldfelületekben és építményekben kárt ne okozzon, és a rendeltetésszerű használatot ne akadályozza.

#### **69. §**

(1) A hírközlést a vonatkozó jogszabályok, szakmai előírások szerint kell megvalósítani. A hírközlés építményeit a településképi követelményekkel összhangban kell megvalósítani.

(2) Építési övezetben, illetve övezetben a sugárzási értékek nem lehetnek magasabbak

a) az alvásra szánt helyiséget tartalmazó rendeltetési egységek esetén a 0 Hz–300 GHz közötti frekvenciatartományú elektromos, mágneses és elektromágneses terek lakosságra vonatkozó egészségügyi határértékeiről szóló miniszteri rendeletben, és

b) a munkavégzésre szolgáló helyiségek esetében a fizikai tényezők (elektromágneses terek) hatásának kitett munkavállalókra vonatkozó minimális egészségi és biztonsági követelményekről szóló miniszteri rendeletben meghatározott értékeknél.

(3) Ha a telken a sugárzási érték meghaladja a (2) bekezdés szerinti miniszteri rendeletekben meghatározott értéket és a telket érő sugárzási teljesítmény nem csökkenthető, a telken található (2) bekezdés szerinti helyiségeket másodlagos szerkezettel – így árnyékoló falfestékekkel, árnyékoló fóliával, fémszerkezettel – árnyékolni, védeni kell a sugárzás ellen.

## 70. §

(1) A háztartási hulladék elszállítását megelőző tárolásának helyét és módját a helyi építési szabályzat megállapíthatja.

(2) Az engedéllyel rendelkező hulladéklerakót a helyi építési szabályzatban erre a célra kijelölt területként fel kell tüntetni.

(3) A (2) bekezdés szerinti hulladéklerakót, valamint szennyvíziszap elhelyezésére és kezelésére szolgáló létesítményt hullámtéren, töltésekkel nem védett nyílt ártéren, fakadó vagy szivárgó vizekkel veszélyeztetett, vízvédelmi, vízbázis-védelmi, sérülékeny földtani adottságú, valamint vízjárásos, mély fekvésű területeken elhelyezni nem lehet.

## VI. Fejezet

### Építmények építési előírásai

#### 57. Általános előírások

## 71. §

(1) Az építményt és annak részeit a rendeltetési céljának megfelelően és a helyszíni adottságok figyelembevételével kell megvalósítani úgy, hogy az

*a)* ne akadályozza a szomszédos ingatlanok és építmények, önálló rendeltetési egységek rendeltetésszerű és biztonságos használhatóságát, karbantartását,

*b)* méreteivel, elhelyezésével, építészeti kialakításával illeszkedjen a környezet és a környező beépítés adottságaihoz,

*c)* ne korlátozza a szomszédos telkek beépítését,

*d)* ne károsítsa a szomszédos beépítést és annak építészeti jellegzetességeit,

*e)* tegye lehetővé az építészeti örökség és az építészeti értékek megóvását,

*f)* építmény elhelyezési módja, beépítési magassága, homlokzata, tetőzete és azok kialakítása tegye lehetővé a településkép és a környezet előnyösebb kialakítását, a táj és településkép értékeinek érvényesülését,

*g)* építészeti megoldásával járuljon hozzá a táj- és a településkép esztétikus alakításához, az adott tájra jellemző tájkarakter megőrzéséhez,

*h)* a meglévő zöldfelület, különösen a fásszerű növények megóvásával és a legkisebb igénybevételével járjon,

*i)* építmény elhelyezése ne sértsen védőterületet.

(2) Az építménynek meg kell felelnie a rendeltetési célja szerint

*a)* az állékonyság és a mechanikai szilárdság alapvető követelményeinek,

*b)* a tűzbiztonság alapvető követelményeinek,

*c)* a higiénia, az egészség- és a környezetvédelem alapvető követelményeinek,

*d)* a biztonságos használat és akadálymentesség alapvető követelményeinek,

*e)* a zaj és rezgés elleni védelem alapvető követelményeinek,

*f)* az energiatakarékosság és hővédelem alapvető követelményeinek,

*g)* az élet- és vagyonvédelem alapvető követelményeinek,

*h)* a természeti erőforrások fenntartható használata alapvető követelményeinek, valamint

*i)* az építésügyi és az építésüggyel összefüggő szakmagyakorlási tevékenységekről szóló kormányrendelet szerinti tervezési programban részletezett elvárásoknak.

(3) Az alapvető követelmények kielégítését a vonatkozó európai uniós vagy magyar nemzeti szabvány alkalmazásával vagy más, a követelmények legalább ezzel egyenértékű teljesítését biztosító megoldással kell teljesíteni. Építményeket úgy kell tervezni és megvalósítani, hogy a megújuló energiaforrás berendezésének beépítési vagy csatlakozási lehetősége az építmény szerkezetének jelentős mértékű megbontása nélkül biztosított legyen.

(4) Építési célra szolgáló anyag, szerkezet, berendezés építménybe csak a jogszabályokban meghatározott feltételek szerint építhető be.

(5) Az építményt és annak részét, szerkezetét, beépített berendezését és vezetékhálóját úgy kell tervezni és megvalósítani, hogy azok karbantartás, korszerűsítés, esetleges csere céljából – a csatlakozó szerkezetek állékonyságának veszélyeztetése nélkül – hozzáférhetőek legyenek, valamint azok az európai uniós vagy a magyar nemzeti szabványok által megkövetelt biztonsággal

*a)* feleljenek meg a tervezett vagy becsült élettartamuk alatt – a rendeltetési céljuknak megfelelő biztonsággal – az állékonyság és a mechanikai szilárdság, valamint a rendeltetésszerű és biztonságos használat követelményeinek,

*b)* nyújtsanak védelmet a várható hatások okozta ártalmak ellen az építmény rendeltetésszerű használata során, valamint

*c)* feleljenek meg és álljanak ellen a várható mértékű terheléseknek, hatásoknak.

## **58. Állékonyság, mechanikai szilárdság**

### **72. §**

(1) Az építményt és annak részeit, szerkezeteit, beépített berendezéseit és vezetékhálóját úgy kell tervezni és megvalósítani, hogy a megvalósítás és a használat során fellépő várható terhek, hatások ne vezethessenek

*a)* az építmény és részei teljes vagy részleges összeomlásához,

*b)* az építmény és szerkezetei megengedhetetlen mértékű deformációjához,

*c)* az építmény teherhordó szerkezetének jelentős deformációja miatt a beépített berendezések és szerelvények károsodásához, valamint

*d)* az építési tevékenység közben az építés alatt álló szerkezetek és a csatlakozó szerkezetek vagy a szomszédos építmény szerkezetének tönkremeneteléhez.

(2) Az építményt és szerkezeteit úgy kell tervezni és megvalósítani, hogy a rendeltetésszerű használat során előálló hatások következtében sem az építmény szerkezeteiben, sem a környezetében vagy a talajban az építményre káros állapotváltozás ne következzen be.

## **59. Tűzbiztonság**

### **73. §**

Az építményt és részeit, az önálló rendeltetési egységet, helyiséget úgy kell megvalósítani, ehhez az építési anyagot, épületszerkezetet és beépített berendezést úgy kell megválasztani és beépíteni, hogy az esetlegesen keletkező tűz esetén

*a)* állékonyságuk az előírt ideig fennmaradjon,

*b)* a tűz és a füst keletkezése és terjedése korlátozott legyen,

*c)* a tűz a szomszédos önálló rendeltetési egységre, építményre a jogszabályban meghatározott időtartamig ne terjedhessen tovább,

*d)* az építményben lévők az építményt az előírt időn belül elhagyhassák vagy kimentésük lehetősége műszakilag biztosított legyen, valamint

e) a mentőegységek tevékenysége ellátható és biztonságos legyen.

## **60. Higiénia, egészség- és környezetvédelem**

### **74. §**

(1) Az építményt és részeit, az önálló rendeltetési egységet, helyiséget úgy kell megvalósítani, ehhez az építési anyagot, épületszerkezetet, beépített berendezést és vezetékhálózatot úgy kell megválasztani és beépíteni, hogy a környezet higiéniáját és a rendeltetésszerű használók egészségét ne veszélyeztesse

- a) mérgező gázok keletkezése és kibocsátása,
- b) légszennyező és más veszélyes anyagok keletkezése,
- c) veszélyes sugárzás,
- d) szennyezett víz, föld, szilárd és folyékony hulladék,
- e) az építmény felületein káros nedvesedés keletkezése, megmaradása,
- f) elektrosztatikus feltöltődés,
- g) vegyi és korróziós hatás,
- h) biológiai kártevők megtelepedése, elszaporodása,
- i) káros mértékű zaj és rezgés,
- j) fényszennyezés.

(2) Az építmények megvalósítása és rendeltetésszerű használata során biztosítani kell

- a) a helyiségek rendeltetésének megfelelő szellőzési, fűtési, természetes és mesterséges megvilágítási lehetőséget,
- b) a helyiségek nedvesség elleni védelmét, a páratartalom kicsapódása elleni védelmét,
- c) a megfelelő mennyiségű és minőségű használati és ivóvizet,
- d) a használat során keletkező szennyvíz és füstgáz elvezetésének lehetőségét, a képződő hulladékok gyűjtésének, tárolásának és rendszeres elszállításának lehetőségét,
- e) az előírt mértékű földelést és villámvédelmet,
- f) a tisztíthatóság és a karbantarthatóság lehetőségét, valamint
- g) az egyes önálló rendeltetési egységek egymástól független, zavartalan rendeltetésszerű használati lehetőségét.

(3) Az egészségre és a környezetre káros hatású anyag, szerkezet, berendezés építési célra nem használható fel. Anyag, szerkezet, berendezés építménybe csak olyan módon építhető be, hogy az életet, a testi épséget ne veszélyeztesse.

(4) Faanyag a beépítési helyének megfelelő, a tűzvédelemre és a faanyagvédelemre vonatkozó előírásoknak megfelelő égéskésleltető, gomba- és rovarkárosítás elleni kezelés után építhető be.

(5) Az építményt és részeit úgy kell megvalósítani, hogy a természetes vagy mesterséges forrásból származó sugárzás káros hatásával szemben a rendeltetésnek megfelelő védelmet nyújtsanak. Építményben a sugárterhelés az ionizáló sugárzás elleni védelemről és a kapcsolódó engedélyezési, jelentési és ellenőrzési rendszerről szóló rendeletben meghatározott határértéknél nagyobb nem lehet.

## **61. Biztonságos használat és akadálymentesség**

### **75. §**

(1) Az építményt és annak részeit úgy kell tervezni, megvalósítani, ehhez az építési terméket, építményszerkezetet és beépített berendezést úgy kell megválasztani és beépíteni, hogy a rendeltetésszerű használat biztonságos legyen, elkerülve a baleset, sérülés lehetőségét, különösen

- a) az elcsúszást, elesést,
  - b) a megbotlást, mellélépést,
  - c) a le- és kiesést,
  - d) a nem megfelelő szabad belmagasság, szabad keresztmetszet miatti fejsérülést,
  - e) a nem megfelelő megvilágítás, a tükröződés miatt, vagy az építményen belüli járműmozgásból adódó ütközést,
  - f) az égési sérülést,
  - g) az áramütést,
  - h) a robbanást,
  - i) a szűkös méretű terek vagy nyílások miatti elakadást, beszorulást.
- (2) Az építmény megvilágítását, a köz- és díszvilágítást, a fényreklámot és a hirdetőberendezést úgy kell elhelyezni és kialakítani, hogy a fényhatás
- a) az építmény és a helyiségek, valamint a környezet rendeltetésszerű és biztonságos használatát ne akadályozza,
  - b) a közlekedés biztonságát ne veszélyeztesse,
  - c) az emberi egészséget és a környezetet ne károsítsa, valamint
  - d) fényszennyezést ne okozzon.
- (3) A közhasználatú építményben és építmény közhasználatú részében egyenlő esélyű hozzáférést, használatot biztosítani kell.
- (4) A fogyatékossgal élő személyek használatára szolgáló épületet, épületrészt, önálló rendeltetési egységet és helyiséget az akadálymentesség és egyenlő esélyű hozzáférés követelményeinek megfelelő módon kell tervezni és megvalósítani.
- (5) A nem közhasználatú épületet akadálymentesen kell kialakítani, ha 300 m<sup>2</sup> összes hasznos alapterületet meghaladó irodarendeltetést tartalmaz.

## **62. Zaj és rezgés elleni védelem**

### **76. §**

- (1) Az építményt és részeit, szerkezeteit úgy kell méretezni és megvalósítani, hogy a szeizmikus, a forgalmi és az egyéb, a közvetlen környezetéből ható zaj- és rezgéshatásoknak az előírt mértékben ellenálljon, és azt a meghatározott mértékig csillapítsa.
- (2) Az építményt és részeit, az önálló rendeltetési egységet, helyiséget úgy kell megvalósítani, ehhez az építési anyagokat, az épületszerkezeteket, belső burkolatokat és a rögzített berendezési tárgyakat úgy kell megválasztani és beépíteni, hogy a rendeltetésszerű használatuk során keletkező zaj- és rezgéshatás az építmény helyiségeinek, tereinek és külső környezetének rendeltetésszerű használatát ne akadályozza, az előírt mértéknél nagyobb zaj- és rezgéshatással ne terhelje, megfeleljen a rendeltetéséhez tartozó akusztikai követelménynek, a vonatkozó jogszabályok és szabványok előírásainak.
- (3) A gépészeti berendezések kültéri egységét úgy kell elhelyezni, hogy a működésből származó zaj- és rezgés kibocsátása megfeleljen a környezeti zaj- és rezgésterhelési határértékek megállapításáról szóló miniszteri rendelet üzemi létesítményekre meghatározott határértékeinek.

## **63. Energiatakarékosság és hővédelem**

### **77. §**

- (1) Az építményt és annak részeit úgy kell tervezni és megvalósítani, ehhez az építési terméket megválasztani és beépíteni, hogy a rendeltetésszerű és biztonságos használathoz szükséges energiafelhasználás a lehető legkisebb legyen.

- (2) Az építmény térelhatároló szerkezeteinek és épületgépészeti berendezéseinek – az energetikai, a hőtechnikai és a tűzvédelmi előírásoknak megfelelően – együttesen kell alkalmasnak lenniük a helyiségek rendeltetésének megfelelő, előírt légállapot biztosítására.
- (3) Az építmény nyári felmelegedése elleni védelmet biztosítani kell, amelyet elsődlegesen energia igénybevétele nélküli árnyékolással, a meglévő, valamint telepített növényzettel és építményszerkezetek kialakításával, másodlagosan gépészeti berendezésekkel kell megvalósítani.
- (4) Amennyiben az építmény délkeleti, déli vagy délnyugati homlokzatú helyisége 2 m<sup>2</sup>-nél nagyobb üvegfelülettel rendelkezik, a helyiség túlmelegedésének megelőzése érdekében az üvegfelületen külső vagy belső árnyékolót kell alkalmazni.
- (5) A telek kültéri világítását elsősorban megújuló energiahasznosító berendezések alkalmazásával kell biztosítani.

## **64. Vagyonvédelem**

### **78. §**

- (1) Az építményt és annak részeit úgy kell tervezni, megvalósítani és fenntartani, hogy az ott elhelyezett, rendeltetészerűen használt vagy tárolt vagyontárgyak a tervezési programban meghatározott módon biztonságban legyenek.
- (2) A vagyonbiztonsági követelményeket az egész építményre vonatkozó összefüggések figyelembevételével – így különösen az elhelyezés, a megközelítés, a falazatok, a fűdészerkezetek, a tetőzet, a nyílászáró szerkezetek, a záruk, a bekerítés, a megvilágítás, a közlekedési részek és a helyiségek, a közös használatú helyiségek, valamint a kiegészítő helyiségek – kell meghatározni és érvényre juttatni.
- (3) Az építmény közterületi homlokzati falában a földszinti nyílászáróra, ha az a közterület szintjéhez képest 2,5 méternél alacsonyabban van, rácsot felszerelni csak akkor lehet, ha a 2. melléklet 10. ábrája szerinti gyalogos sáv minimális méretébe nem nyúlik be.
- (4) Az építmény egyes részeire, helyiségeire vonatkozó vagyonbiztonság mértéke az építmény egészére meghatározott vagyonbiztonság mértékétől eltérő lehet.

## **65. Természeti erőforrások fenntartható használata**

### **79. §**

Az építmény és részeinek tervezése, megvalósítása és bontása során figyelembe kell venni a fenntarthatósági szempontokat, különösen

- a) az egészséges, káros anyagoktól mentes belső környezet, a használók kellemes közérzetét biztosító belső kialakítást,
- b) a racionális energiafelhasználást, az energia visszanyerését és a megújuló forrásokból származó energia alkalmazását, az épületgépészeti berendezések energiahatékony üzemeltetését,
- c) a takarékos vízfelhasználást, a csapadék, a talajvíz, és a szürkevíz hasznosításának lehetőségét vagy a vízfelhasználás hatékony csökkentésére kialakított megfelelő szerelvények alkalmazását,
- d) a fenntartható építőanyag-felhasználást, amely előnyben részesíti a helyi, természetes vagy helyben gyártott építőanyagok betervezését, a bontott építőanyagok szakszerű újrafelhasználását,
- e) a környezetszennyezés csökkentését, különös tekintettel a fény- és zajszennyezés mérséklésére, a káros anyagok kibocsátásának és a természetes vizek szennyezésének csökkentésére vagy megszüntetésére,



- f) az ökológiai értékek védelmét, amely magában foglalja a biodiverzitás, az ökoszisztéma szolgáltatás, a védett természeti területek és értékek megóvását, az épített környezet és a befoglaló táj, az élővilág harmóniájának megteremtését, valamint
- g) az életciklus vizsgálatát.

## **66. Építmények egyes hatások elleni védelme**

### **80. §**

- (1) Az építményt és részeit védeni kell az állékonyságot, mechanikai szilárdságot és a rendeltetésszerű használatot veszélyeztető vegyi, korróziós és biológiai hatásoktól, továbbá a víz, a nedvesség káros hatásaival szemben.
- (2) A talaj irányából ható nedvesség hatások ellen vízhatlan szigeteléssel kell megvédeni
- a) a huzamos tartózkodásra, az értékek és kulturális javak tárolására szolgáló helyiségeket,
- b) minden olyan helyiséget, amelynek rendeltetése ezt szükségessé teszi, valamint
- c) minden olyan épületszerkezetet, amely nedvesség hatására jelentős szilárdságcsökkenést vagy egyéb károsodást szenvedhet.
- (3) Az építmény villámcsapás, elektrosztatikus feltöltődés, kóboráram elleni védelméről az országos tűzvédelmi szabályzatról szóló miniszteri rendeletnek megfelelően gondoskodni kell.

## VII. Fejezet

### Építményszerkezetek

## **67. Tartószerkezetek, alapok, lábazatok, tetők, padlók**

### **81. §**

- (1) Az építmények tartószerkezeteit a vonatkozó előírások alapján úgy kell meghatározni, méretezni és megvalósítani, hogy feleljenek meg a rendeltetési céljuk szerinti terheléseknek és az állékonyság követelményeinek.
- (2) Az építmény rendeltetésszerű használatából eredő hatások nem okozhatják az élettartam, a teherhordó képesség, a hang- vagy hőszigetelő képesség csökkenését a tartószerkezetekben.
- (3) Faanyagú, valamint vályog tartószerkezetben annak szellőzését gátló bevonat, burkolat nem alkalmazható.

### **82. §**

- (1) Az építményt és annak alapjait, továbbá a terepszint alatti szerkezeteket szilárd, víznek ellenálló anyagból, a helyszíni adottságok figyelembevételével úgy kell kialakítani, hogy azok a rákerülő terheket biztonságosan adják át az építmény alatti talaj teherbíró rétegének és a fagy károsító hatásának ellenálljanak. A várható építménysüllyedés, talajmozgás az építményben káros hatást, az építmény és más építmények között káros kölcsönhatást sem az építés időszaka alatt, sem a megvalósult állapotban nem eredményezhet.
- (2) Az építmény lábazatát szilárd, fagyálló anyagból kell készíteni.

### **83. §**

- (1) A tetőnek az építmény rendeltetésének megfelelő mértékben ellen kell állnia az időjárás, a vegyi és mechanikai hatásoknak és a csapadékot a felületéről a tervezett irányba kell levezetnie.

(2) A 25-75 fok közötti hajlásszögű és a fémlemez fedésű tetőt hófogóssorral kell ellátni, ha az eresz élvonala közlekedésre szolgáló területtel határos. A 10 méternél hosszabb esésvonalú tetőt egymás felett több hófogóssorral kell megvalósítani.

(3) A tetőre való kijutás vagy feljutás, valamint a karbantartás lehetőségét biztosítani kell.

#### 84. §

(1) Az építmények helyiségeit, tereit a rendeltetésüknek és a vonatkozó balesetvédelmi, munkavédelmi, tűzvédelmi, közegészségügyi és meghatározott esetben akadálymentességi követelményeknek is megfelelő padlóval kell tervezni és megvalósítani.

(2) Az építmény akadálymentes használatra szolgáló közlekedőit és tereit a használati követelménynek megfelelő csúszásgátló padlóburkolattal kell ellátni.

(3) Akadálymentes használat esetén a küszöb magassága legfeljebb 15 milliméter lehet, lekerekített éllel, a meglévő építményben a 15 milliméternél magasabb küszöböt a használati követelménynek megfelelő lejtős kialakítással kell ellátni.

### 68. Bejáratok, nyílások, nyílászárók, üvegfalak

#### 85. §

(1) A nyílásnak, a nyílászárónak és az üvegfalnak meg kell felelnie az építmény és a helyiség rendeltetési céljának, a tűz-, hő-, zaj- és vagyonvédelem, valamint a biztonságos használat és meghatározott esetben akadálymentesség követelményének.

(2) A nyílászárót úgy kell kialakítani, hogy zárt állapotában a víz, a por és egyéb káros anyagok épületbe történő bejutását megakadályozza.

(3) A nyílászárónak a padlószintről könnyen és veszélymentesen kezelhetőnek kell lennie.

(4) Az ablaknak, továbbá a tömegtartózkodásra szolgáló helyiség kiürítésre számításba vett ajtaja ajtószárnyának nyitott helyzetben biztonságosan rögzíthetőnek kell lennie.

(5) Bejáratok ajtóként kizárólag forgó-, billenő-, lengő- vagy tolóajtó – az automatikus üzemi és veszély esetén kézzel is megnyitható tolóajtó kivételével – nem alkalmazható

a) akadálymentesség és egyenlő esélyű hozzáférés követelménye esetén,

b) a tömegtartózkodásra szolgáló építményben, önálló rendeltetési egységekben akkor, ha az ilyen nyílászáróval ellátott helyiségekből a kiürítés más módon nem lehetséges,

c) kereskedelmi célú önálló rendeltetési egység vásárlóinak útvonalán.

(6) Az építményben a gyalogos közlekedés céljára szolgáló falnyílásnak vagy ajtónak alkalmasnak kell lennie a rendeltetés szerű és a biztonságos használatra. A falnyílás vagy ajtó szabad nyílásmérete 0,60/2,00 méternél nem lehet kisebb. A tömegtartózkodásra szolgáló építményben, a kiürítési útvonalon lévő falnyílás vagy ajtó szabad nyílásméretét az országos tűzvédelmi szabályzatról szóló miniszteri rendelet szerinti számítással kell meghatározni.

(7) Az akadálymentes közlekedésre is alkalmas falnyílás vagy ajtó szabad nyílásmérete 0,90/2,00 méternél kisebb nem lehet, amely többszárnyú, manuális mozgató nyílászáró esetén egy szárny nyitásával biztosítandó.

(8) Az akadálymentesség érdekében az ajtó beépítését a 2. melléklet 14. ábrája szerint kell tervezni és megvalósítani használati terület biztosításával. A használati területet szabadon kell hagyni, abban berendezés, szerelvény nem lehet.

(9) Akadálymentes használatra könnyen kezelhető, nagy erő kifejtést nem igénylő ajtót kell beépíteni, szükség esetén automatikus nyitást biztosítva. Akadálymentes útvonalon forgó- vagy lengőajtó nem helyezhető el.

(10) A mellvéd tervezése és megvalósítása során biztosítani kell a rendeltetés szerű használat melletti kiesés elleni védelmet.

(11) A bölcsőde, mini bölcsőde, családi bölcsőde, munkahelyi bölcsőde, óvodai nevelési, alap- és középfokú nevelési, oktatási önálló rendeltetési egységek helyiségeiben, tereiben forgó- és billenőablak nem alkalmazható. Mélyen üvegezett ajtó és üvegfal csak biztonsági üvegből készített biztonságos szerkezeti kialakítással alkalmazható.

(12) A nagy üvegfelületeknek, üvegajtóknak olyan vastagságúaknak és szerkezetűeknek kell lenniük, amelyek biztonságot nyújtanak minden építményhasználó számára. A sérülésveszély elkerülése érdekében az 1 m<sup>2</sup>-nél nagyobb üvegezett felületeket, üvegajtókat 0,90-1,00 méter magasság között és 1,50-1,60 méter magasság között érzékelhető jelöléssel kell ellátni.

(13) Az épületek tükröződő felületeit a madarak által érzékelhető módon kell kialakítani.

## **69. Szintkülönbség-áthidalók**

### **86. §**

(1) Az építmények szintkülönbségeit a biztonságos gyalogos közlekedés és az építmény előírt időn belüli kiürítésének lehetővé tétele céljára lépcsővel, illetve lejtővel kell áthidalni. Időszakos használat céljára hágcsó és rögzített létra létesíthető.

(2) Az építmény mindenki által használható részei, bejárata és kiürítési útvonala szintkülönbségének áthidalására a lépcsőn kívül akadálymentes közlekedést biztosító megoldásról is gondoskodni kell.

(3) A szintkülönbség-áthidalók járófelületeit csúszásgátló módon kell kialakítani.

(4) A közhasználatú épületben a mindenki által használható terület elérhetőségét biztosítani kell akadálymentes használatú lépcsőn is, függetlenül a felvonó meglététől.

(5) A mindenki által használható lépcsőt taktilis-kontrasztos figyelmeztető előjelzéssel kell ellátni, kivéve a kizárólag a lépcsőt magába foglaló 2 méternél szűkebb lépcsőházban.

### **87. §**

(1) A lépcsőt, lejtőt és pihenőt úgy kell tervezni és megvalósítani, hogy tegyék lehetővé a használók biztonságos és meghatározott esetben akadálymentes közlekedését.

(2) A lépcső lépcsőfokok és lépcsőpihenők sorozata, amely lehetővé teszi az eltérő szintek gyalogos megközelítését. A lépcsőkar a pihenők, szintek közötti lépcsőszakasz. A lépcsőkaron belül csak azonos magasságú lépcsőfok lehet. A lépcsőkar legfeljebb 20 fellépést tartalmazhat.

(3) Olaszlépcső akadálymentes útvonalon nem létesíthető. Az olaszlépcsőként épített lépcsőkarban pihenő közbeiktatása nem szükséges. Az olaszlépcső járóvonalán maximum 8 százalékos hosszirányú lejtés lehet.

(4) A mindenki által használható lépcsőkar kizárólag egyenes vonalú lehet és 1,80 méternél nagyobb szintkülönbséget nem hidalhat át. Az akadálymentes lépcsőkaron belül a lépcső szabad szélessége állandó legyen.

(5) Közterületen, építmény kiürítési útvonalán – a járdaszegély kivételével –, ha a lépcsőfokok száma háromnál kevesebb, akkor minden napszakban, mindenki által észlelhető figyelmeztetést kell elhelyezni és a lépcsőfokokon vizuális kontrasztot kell biztosítani.

(6) A kiürítés céljára szolgáló lépcsőkar szabad szélességét a lépcső által kiszolgált építményben, építményrészben a rendeltetés szerint huzamosan tartózkodók számának és a várható forgalom egyidejűségének figyelembevételével, a kiürítésre vonatkozó előírások megtartásával kell meghatározni, amely szélesség azonban nem lehet kevesebb időszakos használatú lépcsőnél 0,60 méternél, a lakáson belüli lépcső esetén 0,80 méternél, akadálymentes kiürítési útvonalon 1,50 méternél.

(7) A lépcsőkar és a lépcsőpihenő feletti szabad belmagasság legalább 2,20 méter. Egy lakáson vagy üdülőegységen belüli, továbbá az időszakos használatú építményszintre vezető lépcső

feletti legkisebb szabad belmagasság 2,00 méter lehet. A lépcsőkar feletti szabad belmagasságot a lépcső járóvonalán, a lépcsőfokok élére illesztett érintő vonaltól függőlegesen kell mérni.

### 88. §

(1) A lépcsőfok méreteit – a nézőtéri lelátólépcsőt és az olaszlépcső kivételével – a „ $2m+sz = 60-64$  cm” összefüggés alapján kell meghatározni, ahol  $m$  = a fokmagasság centiméterben,  $sz$  = a fokszélesség (belépőszélesség) centiméterben, a járóvonalon mérve.

(2) A lépcsőfok magassága

a) általános esetben 17 centiméternél,

b) a mindenki által használható lépcső esetén 15 centiméternél nagyobb nem lehet.

(3) A lakáson vagy üdülőegységen belüli, továbbá az időszakos használatú építményszint vagy üzemi berendezés megközelítésére szolgáló lépcső fokmagassága legfeljebb 20 centiméter lehet.

(4) A mindenki által használható lépcsőfokokat homloklappal és orr nélküli járólappal kell kialakítani annak érdekében, hogy a lábfej ne akadjon meg. Lépcsőkaronként legalább az első és az utolsó lépcsőfokon vizuális kontrasztot kell biztosítani.

### 89. §

(1) A lejtő lejtésének mértéke

a) a gyalogos közlekedés útvonalán legfeljebb 8 százalékos,

b) a gépjármű várakozó-álláshelyekhez vezető épületen belüli útvonalán legfeljebb 17 százalékos,

c) egyéb közlekedés útvonalán legfeljebb 15 százalékos lehet.

(2) Akadálymentes közlekedéshez a lejtőt úgy kell tervezni és megvalósítani, hogy egyenes tengelyű legyen és

a) a legfeljebb 17 centiméteres szintkülönbség áthidalásához legfeljebb 8 százalékos (1:12) lejtésű legyen,

b) a 17 centiméternél nagyobb szintkülönbség áthidalásához legfeljebb 5 százalékos (1:20) lejtésű legyen,

c) egy lejtőkar legfeljebb 0,45 méter szintkülönbséget hidaljon át,

d) a lejtőkar indulásánál és érkezésénél legalább 1,50 méter átmérőjű, legfeljebb 2 százalékos lejtésű szabad terület biztosított legyen,

e) a többkarú lejtő áttekinthető mellvéddel kerüljön kialakításra,

f) a legalább 5 százalékos lejtőhöz két kapaszkodó legyen biztosítva a járófelülettől mért felső síkja 0,60-0,75 méter és 0,85-1,00 méter magasságban, és az 1,50 méternél szélesebb járófelületű lejtőnél mindkét oldalon kapaszkodót kell elhelyezni és a pihenők mentén megszakítás nélkül továbbvezetni,

g) a szabadban csapadéktól védetten, ennek hiányában megfelelő csúszásgátló felülettel legyen kialakítva, valamint

h) építményen belül a többkarú lejtő legfeljebb 1,80 méter szintkülönbséget hidalhat át.

### 90. §

(1) A kiürítés céljára figyelembe vett lépcső pihenőjének kisebbik alaprajzi szabad mérete – a (2) bekezdés szerinti kivétellel – a lépcsőkar szabad szélességénél kevesebb nem lehet. Ezt a szabad méretet más rendeltetés nem zavarhatja vagy benyúló nyílászárny, beálló berendezés nem csökkentheti.

(2) Egyenes tengelyű lépcső közbenső pihenője a járóvonalon mérve legalább 1,00 méter hosszú legyen.

(3) Az akadálymentes közlekedéshez

a) a lejtőkarok hosszában legfeljebb 9,00 méter vízszintes hossz után pihenőt kell beiktatni, amelynek hossza legalább 1,50 méter,

b) ha a lejtő járóvonala törtvonalú, akkor a töréspontoknál legalább 1,50 x 1,50 méter szabad területet kell biztosítani,

c) több karú lejtők esetében legalább minden második kar utáni pihenőn legalább 1,80 méter széles és legalább 2,00 méter hosszú szabad területet kell biztosítani.

## **70. Korlát, mellvédfal**

### **91. §**

(1) Azt a járófelületet, amelynek szintje a csatlakozó terepszintnél 0,80 méternél magasabban van, legalább 0,95 méter magas kiesést, leesést gátló korláttal, mellvédfallal vagy egyéb műszaki megoldással kell határolni. A magasság legfeljebb 0,80 méterre csökkenthető, ha a korlát vagy a mellvédfal felső vízszintes lezárása legalább 0,30 méter széles vagy legalább ilyen biztonságot nyújtó, más megoldású stabil szerkezet. A korlát és a mellvéd magasságát jogszabály meghatározott esetre vonatkozóan eltérően is meghatározhatja. A korlátot úgy kell tervezni és megvalósítani, hogy egy 120 milliméter átmérőjű tárgy ne férjen át a nyílásain, és ne tartalmazzon felmászást elősegítő, fellépőként szolgáló elemeket. Az üvegezést tartalmazó korlátot biztonsági üvegezéssel kell kialakítani.

(2) Az üzemi berendezés megközelítését szolgáló lépcső és szervizjárda korlátjára az (1) bekezdés szerinti előírásokat nem kell alkalmazni, azt egyedileg kell méretezni a leesés megakadályozása érdekében.

(3) A biztonságos gyalogos közlekedés céljára az 1,0 méternél hosszabb vízszintes vetületű lépcsőt, lejtőt kapaszkodóval kell tervezni és megvalósítani. Azt a lépcsőt, lejtőt, amelynek a járófelülete a csatlakozó terepszinthez képest

a) legalább 0,17 méterrel magasabban van, a kapaszkodón felül megfelelő méretű lecsúszás elleni védelemmel,

b) legalább 0,95 méterrel magasabban van, lecsúszást gátló korlát kialakítással vagy mellvédfallal

kell tervezni és megvalósítani.

(4) A lépcsőkar legalább egyik oldalát kapaszkodóval kell ellátni. Tömegtartózkodás céljára szolgáló építményben a 2,0 méternél szélesebb lépcsőkar mindkét oldalát kapaszkodásra alkalmas módon kell megvalósítani.

(5) A nevelési, oktatási rendeltetésű építmények közterületi kijáratai előtt a járda és az úttest elválasztására korlátot vagy annak megfelelő építményt kell létesíteni.

## **71. Égéstermék-elvezetők**

### **92. §**

(1) E szakasz előírásait a gázkészülék részeként tanúsított égéstermék-elvezetők esetében nem kell alkalmazni.

(2) A szilárd, cseppfolyós és légnemű energiatermelő anyagok égéstermékének elvezetésére alkalmas égéstermék-elvezetőt úgy kell tervezni és megvalósítani, hogy az a keletkezett égéstermékot biztonságosan, az emberi életet nem veszélyeztető és az egészséget nem károsító módon vezesse ki a tető fölé – a 109. §-ban foglaltak kivételével – a szabadba.

- (3) Az építmény égéstermék-elvezetőjét úgy kell tervezni és megvalósítani, hogy az építmény rendeltetészerű használatához szükséges energiatermelő berendezést szabályszerűen lehessen arra rácsatlakoztatni.
- (4) Az égéstermék-kibocsátás helyét és magasságát úgy kell meghatározni, hogy az a környezetet szikrával, pernyével, füsttel ne veszélyeztesse, a levegőt a megengedett mértéken felül ne szennyezze.
- (5) Az égéstermék-elvezetőnek biztonságosan ellenőrizhetőnek és tisztíthatónak kell lennie.
- (6) Az égéstermék-elvezetés gyújtásveszélyt, épületszerkezeti károsodást nem okozhat. Az égéstermék az építmény tartószerkezeteivel közvetlenül nem érintkezhet.
- (7) Közös rendszerű égéstermék-elvezető csak az e célra engedélyezett rendszer és megoldás szerint létesíthető.

## **72. Az építmények szellőzése: szellőzők, légakna, légudvar, gravitációs szellőzőkürtő, gravitációs szellőzőcsatorna**

### **93. §**

- (1) A légcserre céljára szolgáló szerkezeteket és részeit a rendeltetésüknek megfelelően, a tűzvédelmi előírások betartása mellett kell tervezni és megvalósítani.
- (2) A gravitációs szellőzés céljára – a közvetlen szabadba nyíló nyílászárókon túlmenően – légakna, légudvar, szellőzőkürtő, szellőzőcsatorna, homlokzati szellőzőrács létesíthető.

### **94. §**

- (1) Légakna a 13,65 méter és annál magasabban lévő legfelső építményszinttel rendelkező építményben nem létesíthető.
- (2) A légakna alapterülete legalább 0,96 m<sup>2</sup>, alaprajzi legkisebb mérete legalább 0,80 méter, alaprajzi méreteinek aránya 1:1 és 1:1,5 közötti kell, hogy legyen. A légakna legkisebb keresztmetszete a szellőzés biztosítása érdekében utólagosan csak akkor csökkenthető, ha a légakna legkisebb mérete továbbra is biztosított marad.
- (3) A légakna induló szintjén legalább 0,25 m<sup>2</sup> szabad keresztmetszeten át folyamatos külső frisslevegő bevezetéséről kell gondoskodni.
- (4) A légakna induló szintjén a tisztítás lehetőségéről gondoskodni kell.
- (5) A légaknába bejutó csapadékvíz elvezetését biztosítani kell.
- (6) Légaknába nem szellőztethető
  - a) huzamos tartózkodásra szolgáló helyiség,
  - b) gazdasági tevékenység céljára szolgáló bűzös, gőzös üzemű helyiség.
- (7) WC berendezéssel felszerelt helyiség csak olyan légaknába szellőztethető, amely legfeljebb még tisztálkodó helyiség szellőzésére szolgál.
- (8) Légaknában klímaberendezés, hőcserélő berendezés és annak tartozéka, égéstermék-elvezető, továbbá zajt, rezgést, lecsapódást vagy más káros hatást keltő berendezés, szerelvény nem helyezhető el.
- (9) Légaknába égéstermék, továbbá a (8) bekezdés szerinti berendezések által kibocsátott gáznemű anyag nem vezethető be.
- (10) A szomszédos telekkel közös határvonalon álló tűzfalban kiképzett légaknára kizárólag nem huzamos tartózkodás célját szolgáló és nem tűzveszélyes anyag tárolására igénybe vett helyiségek szellőzői vagy a helyiség alapterület legfeljebb 1/10-ed részének megfelelő nyílófelületű szellőzőablakai nyithatók, a szellőzésre vonatkozó általános előírások megtartásával és legalább 1,80 méteres mellvédmagassággal.

### **95. §**

- (1) A légudvar alapterülete legalább 16,0 m<sup>2</sup>, legkisebb alaprajzi szabad mérete legalább 3,0 méter lehet.
- (2) A légudvar induló szintjén legalább 0,50 m<sup>2</sup> szabad keresztmetszeten át folyamatos külső frisslevegő bevezetéséről kell gondoskodni.
- (3) Légudvarba nem szellőztethető gazdasági tevékenység céljára szolgáló bűzös, gőzös üzemű helyiség, nem helyezhető el a 94. § (8) bekezdés szerinti berendezés vagy annak tartozéka.
- (4) Légudvarban – az (5) bekezdésben foglaltak kivételével – gázüzemű lakásfűtő és vízmelegítő készülék építési terméként forgalomba hozott égéstermék-elvezető alkalmazásával homlokzati égéstermék-kivezetése nem helyezhető el.
- (5) Az 50 m<sup>2</sup>-nél nagyobb szabad légtér-keresztmetszetű légudvarba a 109. §-ban meghatározott feltételek megléte esetén 6 kilowattnál nem nagyobb hőteljesítményű helyiségfűtő gázfogyasztó készülék égésterméke kivezethető.

## 96. §

- (1) A helyiségek használt levegőjének a tető fölé, a szabadba történő kivezetése céljára egyedi üzemű vagy mellécsatornás gravitációs gyűjtőszellőző létesíthető. E célra a tartalékfűtés kéménykürtője nem vehető igénybe.
- (2) Egy gravitációs szellőzőkürtőbe, valamint a mellécsatornás gravitációs gyűjtőszellőző egy mellékkürtőjébe csak egy önálló rendeltetési egységhez tartozó, azonos szinten lévő és legfeljebb kettő, közel azonos légszennyezettségű helyiség légelvezetője köthető be.
- (3) A gravitációs szellőzőkürtőt főszabály szerint függőlegesen kell vezetni. A gravitációs szellőzőkürtő elhúzásainak vízszintes vetületi összege legfeljebb 2,0 méter lehet.
- (4) A kürtőkeresztmetszet hosszabb oldalmérete nem lehet nagyobb a rövidebb oldalméret másfélszeresénél.
- (5) A gravitációs szellőzőkürtő kitorcollásának magasságát a kéményekkel azonos módon kell meghatározni.
- (6) Gravitációs szellőzőkürtőt a kéménykürtőtől legalább 0,25 méter vastag tömör téglafalazattal vagy azzal egyenértékű tűzállósági határértékű és légtömorségű szerkezettel kell elválasztani.
- (7) A gravitációs szellőzőkürtő vagy a gravitációs gyűjtőszellőző egy mellékkürtőjének szabad keresztmetszete – a legfelső bekötés felett legalább 2,0 méteres függőleges kürtőmagasság vagy legalább ezzel egyenértékű huzatnövelő szerkezet alkalmazásával – legalább a 7. mellékletben előírt méretű lehet.
- (8) Ha a helyiség légtérfogata a 20 m<sup>3</sup>-t meghaladja, akkor kizárólag gravitációs szellőzőkürtővel nem szellőztethető.

## 97. §

- (1) Gravitációs vízszintes vagy ferde szellőzőcsatorna csak egy, legfeljebb 10 m<sup>3</sup> légtérfogatú helyiség szellőztetésére szolgálhat és csak annak az önálló rendeltetési egységnek a légterén belül vezethető, amelynek a szellőztetésére szolgál.
- (2) A gravitációs szellőzőcsatorna vízszintes vetületi hossza – a határoló falszerkezetek vastagsági méretével együtt – legfeljebb 2,0 méter lehet.
- (3) A gravitációs szellőzőcsatorna legkisebb szabad keresztmetszete
  - a) 5 m<sup>3</sup> helyiség-légtérfogatig legalább 200 cm<sup>2</sup>.
  - b) 10 m<sup>3</sup> helyiség-légtérfogatig legalább 400 cm<sup>2</sup> lehet.
- (4) A gravitációs szellőzőcsatorna mindkét végét – az előírt keresztmetszeti felületet nem szűkítő – ráccsal, rovarhálóval vagy egyéb hasonló szerkezettel kell határolni.

(5) A légakna, légudvar külső frisslevegő bevezetésére szolgáló gravitációs szellőzőcsatornája 2 méternél hosszabb is lehet, és az épület kapualján vagy alagsori, pinceszinti helyiségek légterén is átvezethető.

### **73. Beépített vezetékhalozatok**

#### **98. §**

(1) A vezetékhalozatokat, az épületgépészeti, épületvillamossági és egyéb berendezéseket az építmény rendeltetésének megfelelően úgy kell tervezni és megvalósítani, hogy azok komplex módon elégtessék ki a velük szemben támasztott műszaki, rendeltetési, élet-, egészség-, környezet-, tűzvédelmi, biztonsági és balesetvédelmi, továbbá műemlékvédelmi követelményeket.

(2) A vezetékrendszer és a berendezések tervezése és megvalósítása során a korrózió, zaj és rezgés elleni, valamint a hő és áramütés elleni védelemről gondoskodni kell.

(3) A vezetékeket olyan helyen kell vezetni, a berendezési tárgyakat elhelyezni és mindezeket olyan módon kell szerelni, hogy veszélyhelyzet ne keletkezzék, az esetleges meghibásodás az építmény és részei állékonyságát, továbbá a szomszédos helyiségek és önálló rendeltetési egységek rendeltetésszerű használatát ne veszélyeztessék, a védelem alatt álló építészeti, képző- és iparművészeti értékeket ne károsítsák.

(4) Akadálymentes használathoz a kapcsolókat, a jelző és működtető berendezéseket, valamint a telefonokat a padlószinttől számított 0,80-1,10 méter közötti magasságban kell elhelyezni.

(5) Elektromos vezetéket, elektronikus hírközlési vezetéket telken belül az építményig földkábelrel kell elvezetni.

(6) Épületen belül az elektromos, elektronikus hírközlési vezetékeket az építményszerkezetek legkevesebb roncsolásával – a padlóban vagy álmennyezet fölött – kell vezetni.

(7) Az építmények beépített vezetékhalozatát úgy kell tervezni és megvalósítani, hogy az energetikai korszerűsítés, vagyonvédelmi rendszer, kültéri megvilágítás kiépítése a lehető legkevesebb átalakítással a későbbiekben is megvalósítható legyen.

#### **99. §**

(1) Az épület elektromos bekötését és vezetékét úgy kell megvalósítani – figyelembe véve a korszerűsítés lehetőségét –, hogy az épület elektromos berendezéseinek együttes használata mellett, azok folyamatos működését biztosítani tudja.

(2) Az épületen kívüli áramellátás érdekében biztosítani kell legalább egy, a kültérből használható, időjárásálló áramvételi lehetőséget.

#### **100. §**

Az elektronikus hírközlési szolgáltatáshoz szükséges vezetékek, berendezések épületen belüli elhelyezését úgy kell megvalósítani, hogy minden huzamos emberi tartózkodásra szánt helyiségben biztosítható legyen a hírközlési szolgáltatás elérhetősége.

#### **101. §**

(1) Az építménybe úgy kell becsatlakozni, hogy a víz- és a szennyvízvezeték között – védőcső hiányában – legalább 1,0 méteres vízszintes távolság legyen, vagy a vízvezetéket a csatornavezeték felett kell bevezetni.

(2) Vízvezetéket nem szabad – biztonságos átvezetés kivételével – vezetni



- a) nagyfeszültségű berendezések elhelyezésére szolgáló helyiségben, transzformátor-, főkapcsoló helyiségben és ezek falában, földemében, padozatában,
  - b) olyan helyiségben, amelynek belső hőmérséklete +2 °C alá süllyedhet,
  - c) önálló rendeltetési egységek közötti elválasztó falban, földemben, ha az huzamos tartózkodás céljára szolgáló helyiséget határol,
  - d) védelem alatt álló, képző- és iparművészeti értékű kiképzéssel megvalósított helyiségekben, valamint e helyiségek feletti helyiségekben, ezek határoló szerkezeteiben,
  - e) az építmény tűzgátló szerkezeteiben, a szükséges átvezetések kivételével,
  - f) a szomszédos telken meglévő épülettől 1,5 méter távolságon belül.
- (3) Az épületen kívüli vízvételi hely kialakításának a lehetőségét biztosítani kell.

## 102. §

- (1) Az építmény csatornahálózatát úgy kell tervezni és megvalósítani, hogy az építménybe szennyvíz- vagy csapadékvíz-visszáramlás ne keletkezzék. A csatornavezetéknek az elvezetett szennyvíz hatásának ellenállónak, korrózióállóknak kell lennie.
- (2) Épületen belül a szennyvíz és a csapadékvíz csatornavezetékét egyesíteni nem szabad, kivéve az utcai telekhatáron álló épületet, amelyben a csatornavezetékek közvetlenül az épületből történő kivezetés előtt egyesíthetők, ha a közcsatorna egyesített rendszerű.
- (3) Az építmények alapozásába, földemébe és tűzgátló szerkezetébe csővezetéki kapcsolások, idomok nem építhetők be.
- (4) Csatornavezeték nem vezethető, csőkapcsolat, tisztítóidom nem létesíthető
- a) huzamos tartózkodásra szolgáló helyiségek légtérében, e helyiségek földemében, padozatában, továbbá megfelelő hangszigetelés nélkül önálló rendeltetési egységek közötti elválasztófalban, valamint
  - b) a villamosmű, termelői, magán- és közvetlen vezeték műszaki biztonsági követelményeiről, valamint a feszültség alatti munkavégzés szabályairól szóló miniszteri rendeletben meghatározott elzárt villamos kezelőtérben és ezek falában, földemében, padozatában.
- (5) Ejtővezeték nem vezethető zajszigetelés nélkül lakószobák falában, továbbá hő- és hangszigetelés nélkül építmények határoló, homlokzati falában, beleértve a tűzfalat is.
- (6) A gyógyítás és betegellátás céljára szolgáló helyiség, valamint élelmiszer tárolására, feldolgozására, forgalmazására, fogyasztására szolgáló helyiség légtérében és a felette lévő földemben, álmennyezetben csatornavezeték nem vezethető, az egy lakáson vagy üdülőegységen belüli csatornavezeték kivételével. Ha nem kerülhető el, vízszintes irányban csatornavezeték csak üzemi víz ellen szigetelt és lefolyást biztosító módon vagy a földem felett vezethető. Függőleges irányban csatornavezeték átvezethető, ha az mechanikai sérülés ellen védett és oldható csőkapcsolatot, továbbá tisztítóidomot nem tartalmaz.

## 103. §

Hőellátó vezeték – biztonságos átvezetés kivételével – nem vezethető

- a) földemben, padozatban, kivéve, ha a hőellátási rendszer elemei és megoldása e célra engedélyezettek,
- b) az építmény tűzgátló szerkezeteiben, a szükséges átvezetések kivételével,
- c) olyan helyiségben, amelynek belső hőmérséklete +2 °C alá süllyedhet.

## 104. §

Gázvezeték nem vezethető villamos kezelőhelyiségben és ennek falában, földemében, padozatában.

## 74. Beépített berendezések

### 105. §

A homlokzaton mesterséges szellőzéshez kivezetést létesíteni, továbbá helyiségzellőztető vagy klimatizáló berendezést elhelyezni az épület külső megjelenésével összhangban, takartan vagy építészeti eszközökkel megoldva akkor lehet, ha az a működés során

- a) az épület állékonyságát nem veszélyezteti, a homlokzatot nem károsítja,
- b) az épített környezet értékeinek védelmére vonatkozó érdeket nem sért, valamint
- c) a környezetet bűz-, mérgező-, zaj-, rezgés- vagy más káros hatással nem szennyezi, az építmény rendeltetésszerű használatát nem zavarja, ártalmas mértékű páralecsapódást, átázást nem okoz.

### 106. §

A hőellátó rendszert és az annak részét képező tüzelő-, hőátadó, hőszállító és melegvíztermelő berendezést úgy kell tervezni és megvalósítani, hogy biztosítsa az építmény rendeltetésszerű és biztonságos használatához szükséges teljesítményt, az épületek energetikai jellemzőinek meghatározásáról szóló miniszteri rendelet, az országos tűzvédelmi szabályzatról szóló miniszteri rendelet és szabványok előírásainak megfelelően.

### 107. §

(1) A gépészeti berendezés kültéri egységét úgy kell elhelyezni, hogy környezetének – különösen a szomszédos ingatlanoknak – a rendeltetésszerű és biztonságos használatát ne korlátozza, ne zavarja.

(2) A kültéri gépészeti berendezés maximális teljesítményű működési zajkibocsátása nem haladhatja meg a környezeti zaj- és rezgésterhelési határértékek megállapításáról szóló miniszteri rendeletben meghatározott értékeket.

(3) A kültéri gépészeti berendezés zajszintjének csökkentésére műszaki megoldás alkalmazható.

(4) A gépészeti berendezés vízelvezetése közterületre nem történhet, azt csatornahálózatba kell bekötni vagy saját telken kell elszikkasztani. Elszikkasztás esetén a vízelvezetést úgy kell megoldani, hogy az a más tulajdonában vagy használatában lévő építményt, építményrészt ne károsítsa, annak használatát ne zavarja.

### 108. §

(1) A gázenergia felhasználása az építmény biztonságát, állékonyságát és az egészséget nem veszélyeztetheti. Gázvezeték, gázfogyasztó készüléket, gázfelhasználó technológiát, valamint ezek tartozékait építményben alkalmazni csak jogszabály, szabvány és ágazati előírás szerint lehet.

(2) Égéstermék-elvezetés nélküli gázkészülék nem helyezhető el

a) alvás céljára is szolgáló helyiségben,

b) testnevelés, sportolás céljára szolgáló helyiségben,

c) nevelési, oktatási rendeltetésű építményekben a 0-18 éves gyermekek, tanulók tartózkodására szolgáló terekben – a taneszköznek minősülő gázkészülékek kivételével –,

d) közvetlen természetes szellőzés nélküli helyiségben.

(3) A gázkészülék működéséhez szükséges légtérbővítés, szellőzőnyílás a (2) bekezdésben említett helyiségekre nem nyílhat.

(4) Nevelési, oktatási rendeltetésű építménynek a 0-18 éves gyermekek, tanulók tartózkodására szolgáló helyiségében, terében gázfogyasztó készülék és kapcsolója, automatikája kizárólag akkor helyezhető el, ha ahhoz a gyermekek, tanulók nem férhetnek hozzá.

(5) Gázkészülék nem helyezhető el villamos kezelőhelyiségben.

(6) Nyílt lángú gázfogyasztó készülék a padlószint felett 1,20 méternél alacsonyabban lévő benyíló, forgó ablakszárny alatt nem helyezhető el.

### 109. §

(1) Építési termékként forgalomba hozott égéstermék-elvezető alkalmazásával homlokzati égéstermék-kivezetést létesíteni – a (2) bekezdésben foglalt kivétellel – építmény, építményrész homlokzatán nem lehet.

(2) Építési termékként forgalomba hozott égéstermék-elvezetőhöz homlokzati égéstermék-kivezetési hely létesíthető – ha a kivezetési helytől mért 10,0 m távolságon belül nincs épület – a meglévő többszintes épület homlokzatán azzal, hogy 6 kilowattnál nagyobb hőteljesítményű lakásfűtő és azzal együtt vagy külön vízmelegítő gázfogyasztó készülék homlokzati kivezetésének tengelyétől mért 2,0-2,0 méteres sávban a kivezetés felett a teljes épületmagasságra vonatkozóan a homlokzaton szellőztetésre szolgáló nyílás vagy nyílászáró nincs.

(3) Homlokzati égéstermék-kivezetési hely nem létesíthető

a) a gyalogosok által és gépkocsival használt átjárókban, aluljárókban, áthajtókban,

b) a légaknában,

c) a légudvarban, a 95. § (5) bekezdésében foglaltak kivételével,

d) a bevilágító aknában,

e) a zárt, át nem szellőző kis alapterületű belső udvarban, verandán, beépített loggián, tornácon, padláson, ki nem szellőző zugokban,

f) a közvetlenül csatlakozó járdaszinttől mért 2,10 méteres magasság alatt.

### 110. §

(1) Az építményeket a rendeltetési céljuknak és a biztonságos használhatóságuknak megfelelő számú, elhelyezkedésű és műszaki tulajdonságú felvonóval kell tervezni és megvalósítani. Az ehhez szükséges felvonók műszaki tulajdonságait és darabszámát az épület fajtájától és a várható használoktól függően, a forgalmi követelményekre vonatkozó szabványok szerinti forgomelemzés alapján, vagy azzal egyenértékű szolgáltatás biztosításával kell meghatározni.

(2) Személyszállító felvonót kell létesíteni az (1) bekezdésnek megfelelően

a) minden építményben, építményrészben, önálló rendeltetési egységben, ahol a rendeltetésszerű használat 10,0 méternél nagyobb szintkülönbség áthidalását teszi szükségessé, ide nem értve a kétszintes önálló rendeltetési egység második szintjét, valamint

b) minden, egynél több használati szintet tartalmazó épületben, önálló rendeltetési egységben, amelyben az akadálymentesség és egyenlő esélyű hozzáférés követelménye fennáll és az akadálymentes megközelítésre más lehetőség nincs.

(3) A felvonókat úgy kell telepíteni, hogy azok a rendeltetésnek megfelelően kiszolgálják az építmény minden részét.

(4) A többszintes építményt, amelynél az akadálymentesség és egyenlő esélyű hozzáférés követelménye fennáll, úgy kell tervezni és megvalósítani, hogy legalább egy olyan méretű, kialakítású felvonót kell létesíteni, amely akadálymentesen is használható. Az akadálymentes használathoz biztosítani kell

a) a felvonók lépcső nélküli elérhetőségét,

- b)* a felvonó-aknaajtók előterében legalább 1,50 x 1,50 méter szabad méretet, ha a felvonó-aknaajtóval szemközt lefelé vezető lépcsőkar létesül, akkor az első lépcsőfok és felvonó-aknaajtó között legalább 2,0 méter távolságot,
- c)* a felvonó vezérlő és jelző elemek elhelyezését megfelelő nagyságban és magasságban kontrasztos és taktilis kialakítással,
- d)* a szintek akusztikus jelzését és tapintással olvasható szintszámozást, vizuális jelzést.
- (5) Meglévő épület esetében az akadálymentes közlekedést biztosító, újonnan létesülő felvonó a (4) bekezdésben foglalt követelményektől eltérő módon is kialakítható.
- (6) Biztonsági felvonót akkor kell létesíteni, ha azt jogszabály előírja vagy ha az építmény kiürítésének, a mentésnek feltétele, továbbá a (2) bekezdés *b)* pontja szerinti esetekben, ha a mentés feltételei más módon nem biztosíthatók.
- (7) A járó- és fekvőbetegek gyógykezelésére és ápolására, valamint idős gondozására szolgáló építményeket hordágy, betegágy szállítására is alkalmas felvonóval kell tervezni és megvalósítani az (1) bekezdés követelményének megfelelően.
- (8) A (2) bekezdés szerinti felvonónak bútorszállításra is alkalmasnak kell lennie.
- (9) Építményszintek közötti rendszeres teherszállítás céljára teherfelvonót vagy személyszállításra is alkalmas teherfelvonót kell létesíteni.
- (10) Nagy forgalmú építményekben a személyszállító felvonó – az akadálymentes közlekedés lehetőségének megfelelő felvonó biztosításával egyidejűleg – részben helyettesíthető a jogszabályoknak megfelelően kialakított mozgójárdával, mozgólépcsővel.
- (11) Többlakásos lakóépület felvonóját úgy kell létesíteni, hogy az alkalmas legyen akadálymentes használatra.
- (12) Új építményben olyan műszaki megoldású felvonót kell tervezni és megvalósítani, ahol a felvonó véghelyezeteiben legalább 0,5 x 0,6 x 0,8 méter méretű, téglatestnek megfelelő szabad vagy menekülő tér biztosítható a fülke felett, és legalább 0,5 x 0,6 x 1,0 méter méretű téglatestnek megfelelő szabad tér a fülke alatt.

## VIII. Fejezet

### Helyiségek általános előírásai

#### 75. Helyiségek méretei, kialakítása

##### 111. §

- (1) A helyiségek, terek méreteit, kapcsolatait, határoló építményszerkezeteit, beépített vezetékrendszereit, berendezéseit a rendeltetésüknek megfelelően kell tervezni és megvalósítani.
- (2) A helyiség legkisebb alaprajzi méretét úgy kell tervezni és megvalósítani, hogy
- a)* a nem huzamos tartózkodás céljára szolgáló helyiség szabad szélessége 0,90 méternél, szabad mélysége 1,10 méternél kevesebb nem lehet,
- b)* a huzamos tartózkodás céljára szolgáló helyiség szabad mérete 2,20 méternél kisebb nem lehet.
- (3) A helyiség belmagasságát a rendeltetésének és a lehetséges legnagyobb befogadóképességének megfelelően kell meghatározni, de a helyiség átlagos belmagassága legalább
- a)* 3,0 méter
- aa)* a nevelési, oktatási rendeltetésű épület tantermében, foglalkoztató-termében,
- ab)* a 200 m<sup>2</sup> hasznos alapterületet meghaladó nagyságú huzamos tartózkodásra szolgáló helyiségben,
- ac)* az egészségügyi rendeltetésű épületek fekvőbeteg elhelyezést szolgáló helyiségeiben,

- b)) 2,80 méter az irodai munkahelyen,  
 c) 2,70 méter az a) és b) pontba nem tartozó, huzamos tartózkodás céljára szolgáló helyiségben  
 a d) és e) pontban említett kivétellel,  
 d) 2,40 méter  
 da) a lakás, üdülőegység nem nappali tartózkodásra szolgáló szobájában,  
 db) a nem huzamos tartózkodásra szolgáló helyiségben,  
 e) 2,20 méter a meglévő épület tetőtérbeépítése esetén  
 ea) a lakás, üdülőegység nem nappali tartózkodásra szolgáló szobájában,  
 eb) a nem huzamos tartózkodásra szolgáló helyiségben.  
 (4) A szabad belmagasság a tetőtéri helyiségek kivételével  
 a) a nem huzamos tartózkodásra szolgáló helyiségekben legalább 2,20 méter,  
 b) a huzamos tartózkodásra szolgáló helyiségekben 2,50 méter.  
 (5) A hat vagy annál kevesebb lakást tartalmazó lakóépület esetében a (3) és a (4) bekezdés előírásait nem kell alkalmazni.  
 (6) A szabad keresztmetszet legkisebb mérete  
 a) a búvóterekben legalább 0,80 méter,  
 b) a búvónyílásokban legalább 0,55 méter  
 legyen.  
 (7) A helyiség légtérfogata a tervezett befogadóképességének megfelelően legalább  
 a) 15 m<sup>3</sup>/fő a szobákban, kórtermekben és az irodai munkahelyeken,  
 b) 2,0 m<sup>3</sup>/fő mesterséges légcserre esetén a tolmács-, riporterfülkékben.  
 (8) Szakági jogszabály a bölcsőde, mini bölcsőde, családi bölcsőde és munkahelyi bölcsőde helyiségeinek méretei és kialakítása vonatkozásában a (3) és a (7) bekezdésben foglaltaktól eltérően is rendelkezhet.  
 (9) Huzamos tartózkodás céljára szolgáló helyiség padlója akkor kerülhet az épülethez csatlakozó külső terep szintje, terepcsatlakozása alá, ha a helyiség rendeltetésének megfelelő alapvető követelmények biztosíthatók. Lakószoba pinceszintű helyiség nem lehet, kivéve, ha a természetes szellőzés és a megvilágítás biztosított.  
 (10) Tömegtartózkodás céljára szolgáló helyiség akkor lehet belső fekvésű, ha a mesterséges megvilágítás és a szellőzés a használat során folyamatosan biztosítható, valamint a helyiségben tartalékvilágítás létesült.  
 (11) A be nem épített tetőtér, tetőtér rész megközelítését biztosítani kell.  
 (12) A helyiség egyenlő eséllyel hozzáférhető, ha  
 a) a helyiség bejáratú ajtaja akadály nélkül megközelíthető és szabad mérete lehetővé teszi az akadálymentes áthaladást,  
 b) a helyiség mérete és kialakítása a rendeltetéséhez szükséges berendezési és felszerelési tárgyak elhelyezésével együtt alkalmas mindenki által történő használatra és mozgásra,  
 c) vészhelyzetben mindenki számára biztonsággal elhagyható.

## **76. A helyiségek megvilágítása**

### **112. §**

A helyhez kötött munkahelyet, továbbá a nevelési, oktatási rendeltetésű helyiségeket, amelyeket látást zavaró napfénybesugárzás érhet, árnyékolóval kell ellátni.

### **113. §**

- (1) A helyiségek, terek megfelelő természetes és mesterséges megvilágításának lehetőségéről a rendeltetésüknek megfelelően kell gondoskodni.  
 (2) Ahol jogszabály előírja, gondoskodni kell megfelelő tartalékvilágításról is.

## 114. §

(1) A helyiségek természetes megvilágításának elegendő fényt kell biztosítani a rendeltetés szerinti biztonságos használathoz.

(2) Közvetlen természetes megvilágításúnak kell lennie – a terepszint alatti helyiségek kivételével – a huzamos tartózkodásra szolgáló helyiségnek, kivéve, ha a rendeltetésszerű használat a közvetlen természetes megvilágítást a (3) bekezdésben előírt mértékben nem teszi szükségessé vagy tiltja. A huzamos tartózkodás céljára szolgáló helyiség szükség esetén közvetett természetes megvilágítású lehet, ha a rendeltetésének megfelelő szellőzés és megvilágítás lehetősége biztosítható.

(3) A közvetlen természetes megvilágításra szolgáló bevilágító felület és a helyiség hasznos alapterületének aránya

a) nevelési, oktatási helyiségben legalább 1:6,

b) egyéb huzamos tartózkodásra szolgáló helyiségben legalább 1:8, valamint

c) felülről történő bevilágítás esetén legalább 1:10

lehet.

(4) Közvetett természetes megvilágítás nem létesíthető

a) az épület közös használatú helyiségei és az önálló rendeltetési egységei között,

b) az önálló rendeltetési egységek között.

## 115. §

(1) Az építmények helyiségeiben, továbbá az építményen kívüli kiürítési útvonalakon a mesterséges megvilágítás lehetőségéről gondoskodni kell.

(2) Mesterséges világítás céljára kizárólag energiatakarékos, elsősorban ledes fényforrással üzemelő világítótest építhető be.

(3) A mesterséges világításnak a természetes fény hatásához hasonlónak kell lennie, a mesterséges világítás a helyiségben, térben huzamosan tartózkodókat nem zavarhatja.

## 77. A helyiségek szellőzése

### 116. §

(1) A helyiségek rendeltetésének megfelelő mértékű szellőzés, légcserre lehetőségéről gondoskodni kell. Ennek keretében biztosítani kell a helyiségben használt tüzelő- és gázfogyasztó berendezések légellátását is, a jogszabályoknak megfelelően.

(2) Ha a huzamos emberi tartózkodásra szolgáló helyiség légcseréjét szellőztető rendszer biztosítja, akkor a szellőztető rendszernek biztosítani kell azt is, hogy a helyiség relatív páratartalma 40-60 százalék közötti legyen.

(3) Helyiség nem szellőztethető az építmény közös használatú tereibe, valamint közhasználatú átjáró, áthajtó, aluljáró légterébe.

(4) Minden olyan helyiséget, ahol főző, sütő vagy egyéb, gőzt termelő berendezés kerül elhelyezésre, közvetlen természetes szellőzési lehetőséggel, mesterséges szellőztetés esetén el nem zárható gravitációs vépszellőző-nyílással kell létesíteni.

(5) Bűzös, gőzös üzemű helyiség elhasznált levegőjét a tető fölé kell kivezetni.

### 117. §

A helyiségeket, tereket a rendeltetésüknek megfelelő intenzitású természetes vagy mesterséges szellőzés lehetőségével kell megvalósítani.

## 118. §

- (1) A huzamos tartózkodásra szolgáló helyiségeket természetes szellőzéssel kell ellátni, kivéve, ha a rendeltetésszerű használatukhoz mesterséges légcserre alkalmazása is szükséges.
- (2) A frisslevegővételnek a legkevésbé szennyezett helyen kell lennie. A beszívó nyílás helyének meghatározásakor a környezeti turbulens hatásokat és a jellemző szélirányt is figyelembe kell venni.
- (3) A frisslevegővételi és a szennyezett levegőt kibocsátó nyílást egymástól legalább 3,0 méter távolságra úgy kell elhelyezni, hogy sem gravitációs, sem szélhatás ne eredményezzen visszaáramlást.

## 78. Belső hőmérséklet

### 119. §

- (1) A helyiségek rendeltetésszerű használatához szükséges belső hőmérsékletről a megfelelő légállapotot biztosító berendezéssel gondoskodni kell.
- (2) A helyiségek tervezett téli eredő hőmérsékletének – az üzemeléstechológia követelményeit kivéve – a rendeltetés alapján tervezett tartózkodási zóna mértékadó részén ki kell elégítenie a vonatkozó jogszabályok előírásait.
- (3) A tartózkodási zóna mértékadó része a padlófelülettől mérve:
  - a) jellemzően álló helyzetű tevékenység céljára szolgáló helyiségben 1,0 méter,
  - b) jellemzően ülő tevékenység céljára szolgáló helyiségben, továbbá csecsemők, gyermekek, fekvőbetegek tartózkodására szolgáló térben 0,50 méter.

## IX. Fejezet

### Egyes helyiségek, terek

## 79. Lépcsőház, közlekedési célú terek és helyiségek

### 120. §

- (1) Az építmény lépcsőit a csapadék hatásaitól védett lépcsőházban kell elhelyezni a (2) bekezdésben foglaltak kivételével.
- (2) Szabadlépcső
  - a) pinceszint, alagsor, földszint vagy padlás megközelítése,
  - b) üzemi használat,
  - c) kizárólag kiürítésre szolgáló lépcső,
  - d) építmények megközelítését szolgáló tereplépcső és előlépcső céljára létesíthető.
- (3) Az építmény közlekedési célú tereinek és helyiségeinek (a továbbiakban együtt: közlekedők) a rendeltetésnek megfelelően egyaránt lehetővé kell tenniük a zavartalan, biztonságos közlekedést a használó személyek, a járművek, a gépek és a teherszállítás számára.
- (4) A legalább tíz lakást tartalmazó lakóépület közös használatú, 30 méternél hosszabb közlekedőiben szintenként legalább egy legalább 5 m<sup>2</sup> alapterületű, 4 fő tartózkodását biztosító természetes megvilágítású és szellőzésű teresedést kell kialakítani, amelynek szélessége minimum 2,00 méter.
- (5) Az építmény főbejáratának és valamennyi önálló rendeltetési egysége bejáratának, továbbá az ezek közötti közlekedőknek alkalmasnak kell lennie egy hordágyon fekvő beteg biztonságos végigszállítására.

- (6) A többlakásos lakóépület főbejárata és felvonója között biztosítani kell az akadálymentes közlekedés feltételeit.
- (7) A legalább tíz lakást kiszolgáló lépcsőház főbejárati előtere legalább 15 m<sup>2</sup>.

## 80. Közösségi terek

### 121. §

- (1) A legalább tizenöt lakást tartalmazó lakóépületben olyan közösségi teret kell kialakítani, amelynek mérete, elrendezése és kialakítása lehetővé teszi a huzamos emberi tartózkodást és teret biztosít közösségi eseményeknek.
- (2) Az (1) bekezdés szerinti közösségi teret tizenöt lakás esetén legalább egy 20 m<sup>2</sup> hasznos alapterületű helyiséggel kell biztosítani, amelynek alapterülete 5 lakásonként további 2 m<sup>2</sup>-rel növekszik, de legfeljebb 80 m<sup>2</sup> nagyságú.
- (3) A több lépcsőházzal rendelkező lakóépületben a szükséges nagyságú közösségi tér lépcsőházanként, több helyiségre bontva vagy külön épületben is kialakítható.
- (4) A közösségi helyiséget a lakóépület közös használatú közlekedési célú teréből kell nyitni, továbbá kézmosóval rendelkező akadálymentes illemhelyet kell hozzá kialakítani, amelynek alapterülete nem számít bele a (2) bekezdés szerinti alapterületbe. A közösségi helyiség természetes megvilágítását, szellőzését és fűtését biztosítani kell.
- (5) A közösségi tér helyiségeit és azok megközelítését akadálymentesen és egyenlő eséllyel hozzáférhetően kell kialakítani.

## 81. Tisztálkodó helyiség és illemhely

### 122. §

- (1) Az építményeket és a szabadtéri tartózkodásra, pihenésre, munkavégzésre szolgáló területeket a rendeltetésüknek megfelelő illemhelyhasználati és tisztálkodási lehetőséggel kell tervezni, megvalósítani és fenntartani. Az illemhelyek és a tisztálkodó helyiségek berendezéseinek számát az építmény, az önálló rendeltetési egység, a terület egyidejű használóinak tervezett lehetséges legnagyobb létszáma és nemek szerinti megoszlása alapján kell tervezni, megvalósítani. Az illemhelyekhez biztosítani kell a kézmosás lehetőségét.
- (2) A tisztálkodó helyiségnek, az illemhelynek könnyen tisztíthatónak, fertőtleníthetőnek, továbbá önálló szellőzésűnek és fűthetőnek kell lennie, ezen túlmenően a csoportos tisztálkodó helyiség fűthető helyiségből kell nyílnia. A több illemhelyet magában foglaló helyiség csoportos illemhely helyisége csak önálló szellőzésű előtérből nyílhat. Az illemhely mérete 0,90 x 1,20 méternél – befelé nyíló ajtó esetén 0,90 x 1,60 méternél – kevesebb nem lehet.
- (3) Az építményekhez és az (1) bekezdés szerinti területekhez
- a) 10 fő részére legalább egy közös WC-fülke,
  - b) 11-200 fő összlétszám részére minden megkezdett
    - ba) 10 fő női létszám részére legalább 1 WC-fülke,
    - bb) 40 fő férfi létszám részére legalább 1 WC-fülke és 1 vizelde vagy 2 WC-fülke,
  - c) 201-1000 fő összlétszámhoz minden megkezdett
    - ca) 20 fő női létszám részére legalább 1 WC-fülke,
    - cb) 80 fő férfi létszám részére legalább 1 WC-fülke és 1 vizelde vagy 2 WC-fülkelétesítése szükséges.
- (4) 1000 fő összlétszám felett az illemhelyek és az akadálymentes illemhelyek számát a tervezési programban az egészségügyi követelmények megtartásával kell megállapítani, amely érték nem lehet kevesebb a (3) bekezdés c) pont és (10) bekezdés szerint előírt illemhelyszámtól.



(5) Az olyan gazdasági tevékenység céljára szolgáló rendeltetési egységekben, ahol a munkaközi szünetet egyidőben kell igénybe venni, továbbá a színház- és koncerttermek esetén a (3) bekezdésben meghatározott illemhelyek számának legalább a másfélszeresét kell kialakítani.

(6) Az óvodai célú önálló rendeltetési egységben és a 3-6 év közötti gyermekek használatára szolgáló építményekben, építményrészekben minden megkezdett 8 fő gyermek részére egy gyermek WC-csésze és kézmosó létesítése szükséges.

(7) A kisgyermekek és kísérőik által rendszeresen használt építményekben női és férfi WC csoportonként 1-1 db illemhelyet legalább 1,20 x 1,50 méter alapterülettel kell megvalósítani, amely területbe más berendezés, szerelvény nem nyúlhat be, méretét nem csökkentheti.

(8) Az illemhelyekhez minden megkezdett 3 darab berendezési tárgy után legalább egy kézmosót kell létesíteni.

(9) Az építmény és az (1) bekezdés szerinti terület akadálymentes és egyenlő esélyű hozzáférést biztosító használatához nemektől független, kerekesszéket és más segédeszközt használó személyek részére alkalmas illemhelyet kell létesíteni. Az akadálymentes használat céljára szolgáló illemhely méretének, berendezési tárgyai elhelyezésének és kialakításának biztosítania kell a rendeltetésszerűen használt WC-csésze minimum három módon – szemből, oldalról, átlósan-szemből – történő megközelíthetőségét, valamint a helyiségben a kerekesszékekkel történő 360 fokos megfordulást.

(10) Az akadálymentesség és egyenlő esélyű hozzáférés követelménye esetén az építményben minden megkezdett 20 illemhelyből egyet akadálymentesen kell megvalósítani, de szintenként minimum egy akadálymentes használatra alkalmas illemhelyet kell létesíteni, amely a használati súlypontban kialakított illemhelycsoportban legyen vagy jellemzően akadálymentesen használható helyiségcsoport közelében.

(11) Két lakószobásnál nagyobb lakásban önálló illemhelyet kell létesíteni, amelyben elhelyezhető a második tisztálkodó helyiség berendezése is.

(12) A csoportos illemhelyek előterében egy takarítás céljára is szolgáló vízvételi és kiöntési szerelvényt kell biztosítani.

(13) Élelmiszer tárolására, feldolgozására, fogyasztására, forgalmazására szolgáló helyiségből WC-, vizelde szerelvényel felszerelt helyiség – a lakásban, üdülőben, apartmanban lévő, mesterséges szellőzéssel ellátott helyiség kivételével – közvetlenül nem nyílhat.

## **82. Gépészeti helyiség**

### **123. §**

(1) Gépészeti helyiség huzamos tartózkodásra szolgáló helyiséggel határosan csak olyan kialakítással helyezhető el, hogy a gépészeti berendezés működése zajjal, rezgéssel vagy egyéb hatással a rendeltetésszerű használatot ne zavarja.

(2) A gépészeti helyiséget úgy kell tervezni és kialakítani, hogy a berendezés karbantartásához szükséges hely biztosított legyen.

## **83. Gépjárműtároló**

### **124. §**

(1) A gépjárműtároló helyiség csak önálló szellőzésű előtér vagy közlekedő közbeiktatásával kapcsolódhat az építmény huzamos tartózkodás céljára szolgáló helyiségéhez.

(2) A gépjárműtárolónak szilárd padozatúnak, közvetlen természetes szellőzésűnek, gépi szellőzés esetén a levegőnél nehezebb égéstermék tető fölé elvezetését biztosító megoldásúnak kell lennie.

(3) Gépjárműtárolóban a padlóösszefolyó csak homok-, továbbá benzin- és olajfogóval ellátott lehet.

(4) A gépjárműtárolót, annak bejáratát, szabad belmagasságát úgy kell kialakítani, hogy tegye lehetővé az elhelyezendő gépjármű biztonságos be- és kiállítását.

(5) Egy személygépkocsi tárolására szolgáló gépjárműtároló helyiség vagy szabad terület legalább 2,80/5,50 méter nagyságú lehet. Több személygépkocsi elhelyezésére szolgáló tároló tervezésénél és kialakításánál a 2. melléklet 11-13. ábrája szerinti megengedett méreteket és lejtéseket kell alkalmazni.

## X. Fejezet

### Építmények, önálló rendeltetési egységek

#### 84. Önálló rendeltetési egységek általános előírásai

##### 125. §

(1) Az akadálymentes használatra kialakított önálló rendeltetési egységhez akadálymentes megközelíthetőséget kell biztosítani.

(2) Egy építményben több önálló rendeltetési egység akkor helyezhető el, ha

a) a rendeltetésszerű használat során egészségkárosító, tűz- és robbanásveszéllyel vagy más módon egymást nem veszélyeztetik,

b) tervezett használatuk légszennyező, zaj-, rezgés-, fény-, szag-, fertőző és sugárhatást a megengedett mértéket meghaladóan nem eredményez,

c) közös kiürítési útvonaluk a rácsatlakozó helyiségek teljes befogadóképességre méretezett, valamint

d) a közös közlekedők az építmény zavartalan rendeltetésszerű használatának lehetőségét egyidejűleg biztosítják.

(3) Többcélú felhasználás céljára építményt, építményrészt, helyiséget úgy kell megvalósítani, hogy az a valamennyi rendeltetésére vonatkozó hatósági előírások közül a leghatározottabbat is kielégítse.

(4) Vegyes rendeltetésű épületben az egyes önálló rendeltetési egységek esetében a rájuk vonatkozó előírásokat kell alkalmazni. Az épület egészére vonatkozó követelményeket úgy kell megállapítani, hogy minden rendeltetési egységre vonatkozó követelmény érvényesülhessen.

(5) Azokban az építményekben, építményrészekben, helyiségekben, amelyekben a tervezett tevékenység az egészséget befolyásolja, az egészségvédelem követelményeinek megfelelően kell kialakítani a helyiségeket, azok kapcsolatait, felszereltségét, továbbá ennek megfelelően kell biztosítani a tisztántarthatóságot és a fertőtleníthetőség műszaki feltételeit.

(6) Közvetlen a közterületről vagy az épület telkéről nyíló bejáratnál kell megvalósítani a (2) bekezdés rendelkezéseinek keretei között az olyan önálló rendeltetési egységet, amelyben tömegtartózkodásra szolgáló helyiség van, vagy amelynek használati biztonsága, vagyonbiztonsága azt megköveteli.

#### 85. Lakás

##### 126. §

(1) A lakás olyan huzamos tartózkodás céljára szolgáló önálló rendeltetési egység, melynek helyiségeit úgy kell kialakítani, hogy azok együttesen tegyék lehetővé

a) a pihenést, az alvást és az otthoni tevékenységek folytatását,

b) a főzést, étkezést és mosogatást,

- c)* a tisztálkodást, a mosást, az illemhely-használatot,
- d)* az életvitelhez szükséges anyagok és tárgyak tárolását,
- e)* szükség esetén az otthoni, irodai jellegű munkavégzést.

(2) A lakásnak fűthetőnek kell lennie, a rendeltetésének megfelelő szellőzést, megvilágítást minden helyiségben biztosítani kell.

(3) A lakószoba a lakás minden olyan közvetlen természetes megvilágítású és szellőzésű, fűthető, huzamos tartózkodás céljára szolgáló helyisége, amely lehetővé teszi az (1) bekezdés *a)* és *e)* pontja szerinti tevékenységek folytatását és az azokhoz kapcsolódó berendezések elhelyezését.

(4) A (3) bekezdés szerinti lakószoba hasznos alapterülete legalább 10 m<sup>2</sup> a legalább hét lakást tartalmazó lakóépületben.

(5) A 30 m<sup>2</sup>-t meghaladó hasznos alapterületű lakás legalább egy lakószobájának legalább 18 m<sup>2</sup> hasznos alapterületűnek kell lennie. Ebbe az alapterületbe nem számítható be a főző és az étkező funkció céljára is szolgáló helyiség, helyiségrész hasznos alapterülete, amennyiben az a lakószoba légrével közös.

(6) A 30 m<sup>2</sup>-t meghaladó, de legfeljebb 80 m<sup>2</sup> hasznos alapterületű lakásban egy legalább 2 m<sup>2</sup> hasznos alapterületű tároló helyiséget kell létesíteni, amely a lakáson kívül is elhelyezhető, ha a lakás bejáratától közös használatú közlekedőn 10 méteren belül elérhető a tároló helyiség.

(7) A 80 m<sup>2</sup>-t meghaladó hasznos alapterületű lakásban egy legalább 5 m<sup>2</sup> hasznos alapterületű háztartási helyiséget kell kialakítani.

(8) A legfeljebb 30 m<sup>2</sup> hasznos alapterületű lakás lakószobájának legalább 16 m<sup>2</sup> hasznos alapterületűnek kell lennie. Amennyiben a lakószoba főzés céljára is szolgál, a szoba hasznos alapterülete legalább 20 m<sup>2</sup>.

(9) A (8) bekezdés szerinti lakásban olyan előteret vagy előszobát kell kialakítani, amelyben egy legalább 1,20 x 0,60 méter alaprajzi méretű, 2,40 méter magas szekrény elhelyezhető. A lakószobával közös légterben lévő előtér nem csökkentheti a lakószoba minimális alapterületét.

(10) Az ötven vagy több lakást tartalmazó lakóépületben minden megkezdett ötven lakásból legalább egy lakást adaptálható lakásként kell kialakítani.

## **86. Szállás jellegű épület**

### **127. §**

Szállás jellegű, nem életvitelszerű, átmeneti tartózkodásra szolgáló épületet vagy önálló rendeltetési egységet úgy kell megtervezni és kialakítani, hogy annak helyiségei tegyék lehetővé

- a)* a pihenést és az alvást,
- b)* a tisztálkodást, az illemhely-használatot,
- c)* a mosást, főzést, étkezést, élelmiszertárolást, mosogatást, valamint a használatához szükséges berendezések és használati tárgyak tárolását, továbbá egyéb ellátást nyújtó szolgáltatásokat, valamint
- d)* az egyenlő esélyű hozzáférést és használatot.

## **87. Az intelligens épület**

### **128. §**

(1) Az intelligens épület olyan épület, amelyet a szükséges minimum elvének megfelelően terveznek és építenek, továbbá kényelmes és biztonságos használatát, költséghatékony és energiatakarékos üzemeltetését olyan alkalmazott anyagok, műszaki megoldások, automatikus

működésre képes berendezések segítik, amelyek a fenntartható épített környezet kialakítását szolgálják.

(2) Az intelligens épület emberi beavatkozás nélkül vagy csak minimális emberi beavatkozással működő rendszereinél biztosítani kell, hogy szükséges esetben az adott automatizált berendezés manuálisan is működtethető legyen.

(3) Csak olyan automata rendszer építhető be az intelligens épületbe, amely üzemzavar esetén a felmerült problémát automatikusan elhárítja vagy leáll és manuális vezérlésre vált.

(4) Az automatizált berendezés hibás működése sem okozhat veszélyt az épület rendeltetészerűen használóknak.

(5) Az intelligens épületben a vezeték nélküli internetes kapcsolattal üzemelő berendezések működését biztosító vezeték nélküli mikrohullámú kommunikációt biztosító készülék optimális telepítési helyét úgy kell meghatározni, hogy a szükséges jelerősséget biztosítsa.

(6) Az intelligens épületben az automatikus rendszerek érzékelőit energiatakarékosági szempontokat figyelembe véve úgy kell telepíteni és beállítani, hogy a vezérelt berendezés csak a szükséges ideig működjön.

(7) Az intelligens épület biztonsági megfigyelőrendszerét úgy kell telepíteni, hogy a kamerák által készített felvételekhez illetéktelen személyek az épületen kívülről ne férhessenek hozzá.

(8) Az intelligens épület gépészeti helyiségét úgy kell méretezni és kialakítani, hogy az a korszerű gépészeti berendezések zavartalan működéséhez, egymással való kommunikációjához és a folyamatos és megfelelő jelerősségű internetkapcsolathoz szükséges speciális berendezések elhelyezéséhez a szükséges helyet biztosítsa.

## **88. Védelmi célú építmények**

### **129. §**

(1) Az élet, anyagi javak, kulturális értékek védelmére tervezett építményt, óvóhelyet az életvédelmi létesítmények létesítéséről, fenntartásáról és békeidőszaki hasznosításáról szóló miniszteri rendelet és a vonatkozó szabványok előírásainak megfelelően kell megvalósítani és fenntartani.

(2) Az életvédelmi építményt kettős rendeltetés céljára úgy kell kialakítani, hogy az a békés célú felhasználás rendeltetési feltételeinek is megfeleljen.

## **89. Felvonulási építmények**

### **130. §**

A felvonulási építmények elhelyezése és megvalósítása során e rendelet előírásai közül az építmények között előírt legkisebb távolságra, az egészségvédelemre, a tűzbiztonságra és az építmény állékonyságára vonatkozókat kell megtartani az épített környezet értékeinek védelmére vonatkozó – településkép-, építészeti érték- vagy műemlékvédelmi –, továbbá a táj-, környezet és természetvédelmi érdekekre is figyelemmel.

## *XI. Fejezet*

### Meglévő építmények

### **131. §**

(1) A meglévő építményekre a 71-130. § rendelkezéseit az e §-ban foglalt eltérésekkel kell alkalmazni.

(2) Az építmény és annak részei állékonyságát és biztonságos használatra való alkalmasságát az építmény élettartama alatt a rendeltetésének megfelelően folyamatosan fenn kell tartani. Meglévő építményen végzett bármilyen helyreállítás, felújítás, korszerűsítés, átalakítás, bővítés vagy a rendeltetés módosítása és ezek hatása

a) az építmény és részeinek állékonyságát és biztonságos használhatóságát nem veszélyeztetheti, azokban kedvezőtlen irányú változást nem eredményezhet, valamint

b) a szomszédos építmény, építményrész, önálló rendeltetési egység állékonyságát nem veszélyeztetheti, rendeltetésszerű használhatóságát nem korlátozhatja.

(3) Meglévő építmény utólagosan tervezett egy tetőtéri szinttel történő bővítése során a 110. § szerinti személyfelvonó-létesítési előírást nem kell alkalmazni.

(4) Meglévő, nem közhasználatú építmény egy építményszinttel történő bővítése – emelet ráépítése, tetőtér beépítése – során a már meglévő személyfelvonó továbbvezetése, meghosszabbítása mellőzhető, ha az nem biztonsági felvonó.

(5) A (4) bekezdés előírása nem alkalmazható akadálymentesség és egyenlő esélyű használat biztosításának követelménye esetén.

(6) A rendeltetismódosításnak feltétele, hogy

a) az feleljen meg a helyi építési szabályzat előírásainak, és az új rendeltetés szerinti használat hatása a környezetet a megengedettnél nagyobb mértékben ne terhelje, valamint

b) az építmény és részei a módosuló használat alapján feleljenek meg az állékonyság követelményeinek és a biztonságos használhatóság feltételeinek, és

c) a tervezett használatra és annak hatásaira az építmény, építményrész alkalmas vagy alkalmassá tehető legyen.

(7) Ha az építmény utólagos akadálymentessé tétele csak részben valósítható meg, a részleges akadálymentesítése is elfogadható, ha az ott lévő közszolgáltatás így is mindenki számára akadálymentesen hozzáférhető.

(8) Az (1)-(7) bekezdésben foglaltakat kell alkalmazni – a korábban megsemmisült vagy megrongálódott tetőidomok és egyéb jelentős épületelemek, épületdíszek vonatkozásában, az épületek teljes homlokzati és tetőszerkezeti rekonstrukciójának megvalósíthatósága érdekében – a XIX. század második és a XX. század első felében megvalósult épület esetében, ha

a) annak építéskori állapotát hitelesen igazolják,

b) a helyi (kerületi) építési szabályzat tartalmazza, vagy

c) szerepel az Építésügyi Dokumentációs és Információs Központtól, valamint az Országos Építésügyi Nyilvántartásról szóló kormányrendelet alapján az Építésügyi Dokumentációs és Információs Központ megsemmisült vagy megrongálódott tetőidomok és egyéb jelentős épületelemek, épületdíszek nyilvántartásában.

(9) Meglévő építmény új aknájában olyan műszaki megoldású felvonót kell tervezni és megvalósítani, ahol a felvonó véghelyzeteiben legalább 0,5 x 0,6 x 0,8 méter méretű, téglatestnek megfelelő szabad vagy menekülő tér biztosítható a fülke felett, és legalább 0,5 x 0,6 x 1,0 méter méretű téglatestnek megfelelő szabad tér a fülke alatt.

(10) Meglévő építmény rendeltetismódosítása esetén a 120. § (4)-(7) bekezdését és a 121. §-t nem kell alkalmazni.

(11) Meglévő építmény rendeltetismódosítása esetén – ha a 111. § (3) és (4) bekezdésében előírtak nem teljesülnek – az országos településrendezési és építési követelményekről szóló 253/1997. (XII. 20.) Korm. rendelet (a továbbiakban: OTÉK) 2024. december 31-én hatályos 85. § (3) bekezdésének előírásait kell figyelembe venni.

(12) Meglévő építmények esetén az építési tevékenység jellegének megfelelően e rendeletnek azt a rendelkezését kell alkalmazni, amelyben foglaltakra az építési tevékenység irányul.

## 132. §

Meglévő épület akadálymentes elérését szolgáló felvonó, lejtő és lejtőpihenő

- a) az előírt legkisebb elő- és oldalkert méretén belül is elhelyezhető,
- b) nem számít be a telepítési távolság meghatározásánál, valamint
- c) nem számít be az övezetre előírt legnagyobb beépítettségbe.

### 133. §

Építmény vagy annak egy része csak úgy bontható el, hogy ez a szomszédos földrészek és építmények, továbbá visszamaradó építményrészek állékonyságát, rendeltetésszerű és biztonságos használhatóságát ne veszélyeztesse, környezetét ne szennyezze, az egészséget ne károsítsa, valamint az épített környezet értékeinek védelmére vonatkozó érdeket, továbbá táj- és természetvédelmi érdeket ne sértsen.

## XII. Fejezet

### Záró rendelkezések

### 134. §

Ez a rendelet 2025. január 1-jén lép hatályba.

### 135. §

(1) A 2012. augusztus 6-án hatályos településfejlesztési koncepció, integrált településfejlesztési stratégia és településrendezési eszközök 2027. június 30-ig történő módosítása során a települési önkormányzat a módosítást az OTÉK 2012. augusztus 6-án hatályos II. és III. Fejezete, valamint 1. számú melléklete figyelembevételével készíti el.

(2) A 2012. augusztus 6-át követően készült településfejlesztési koncepció, integrált településfejlesztési stratégia és településrendezési eszközök 2027. június 30-ig történő módosítása során a települési önkormányzat a módosítást az OTÉK 2012. augusztus 6-át követően hatályos II. és III. Fejezete, valamint 1. és 2. számú melléklete figyelembevételével készíti el.

(3) A 2021. július 15-ét követően készült településterv 2027. június 30-ig történő módosítása során – ide nem értve a (4) bekezdésben foglalt kivételt – a települési önkormányzat a módosítást az OTÉK 2024. december 31-én hatályos II. és III. Fejezete, valamint 1. és 2. számú melléklete figyelembevételével készíti el.

(4) E rendelet hatálybalépése napját követően elkészülő településterveknél, valamint azok későbbi módosításánál az I-V. Fejezetet, valamint az 1-6. mellékletet kell alkalmazni.

### 136. §

(1) A (2) bekezdésben foglalt kivételekkel az e rendelet hatályba lépése után indított építési engedélyezési és egyszerű bejelentési eljárásban, valamint az építési engedély és egyszerű bejelentés nélkül végezhető építési tevékenység végzésekor, zöldfelület kialakításakor

a) az OTÉK 2012. augusztus 6-án hatályos településrendezési követelményeinek és jelmagyarázatának figyelembevételével elkészített és elfogadott településrendezési eszközökkel rendelkező településeknél, fővárosi kerületeknél a településrendezési eszközt az OTÉK 2012. augusztus 6-án hatályos II. és III. Fejezetével, valamint ezek mellékleteivel együttesen,

b) az OTÉK 2012. augusztus 6-át követően hatályos településrendezési követelményeinek és a településfejlesztési koncepcióról, az integrált településfejlesztési stratégiáról és a településrendezési eszközökről, valamint egyes településrendezési sajátos jogintézményekről

szóló 314/2012. (XI. 8.) Korm. rendelet jelmagyarázatának figyelembevételével elkészített és elfogadott településrendezési eszközökkel rendelkező településeknél, fővárosi kerületeknél, a településrendezési eszközt az OTÉK 2021. július 15-én hatályos II. és III. Fejezetével, valamint ezek mellékleteivel együttesen,

c) az OTÉK 2021. július 15-ét követően hatályos településrendezési követelményeinek és a településtervek tartalmáról, elkészítésének és elfogadásának rendjéről, valamint egyes településrendezési sajátos jogintézményekről szóló 419/2021. (VII. 15.) Korm. rendelet, illetve a településtervezési szabályzat jelmagyarázatának figyelembevételével elkészített és elfogadott településtervvel rendelkező településeknél, fővárosi kerületeknél – ide nem értve a d) pontban foglalt esetet –, a településtervet az OTÉK 2024. december 31-én hatályos II. és III. Fejezetével, valamint ezek mellékleteivel együttesen,

d) e rendelet hatálybalépését követően készülő településtervvel rendelkező településeknél, fővárosi kerületeknél a településtervet e rendelettel együttesen kell alkalmazni.

(2) Azon építmények és területhasználatok esetében, amelyek vonatkozásában

a) e rendelet hatálybalépését követően indul az építési engedélyezési vagy az egyszerű bejelentési eljárás,

b) építési engedélyhez vagy egyszerű bejelentéshez nem kötött építési tevékenység kivitelezési dokumentáció alapján végezhető, és a kivitelezési dokumentáció átadása e rendelet hatálybalépését követően történik meg,

c) a kivitelezési dokumentációhoz nem kötött építési tevékenységet e rendelet hatálybalépését követően kezdik meg, vagy

d) az a)-c) pont hatálya alá nem tartozó esetekben a területhasználatot e rendelet hatálybalépését követően kezdik meg,

a 3. § (3) és (4) bekezdését, a 4. §-t, a 8. § (9) bekezdését, a 10. § (4) bekezdését, a 13. §-t, a 16. § (5) bekezdését, a 17. § (5) és (6) bekezdését, a 18. § (4) és (5) bekezdését, a 21. § (4)-(6) bekezdését, a 22. § (4)-(6) bekezdését, a 34. § (8)-(12) bekezdését, a 35. §-t, a 36. §-t, a 40-43. §-t, a 49-52. §-t, az 59. §-t, a 60. §-t, a 67. §-t, a 3-6. mellékletet, valamint ezekkel összefüggésben az 5. §-t a helyi építési szabályzat hatályba lépésének időpontjától függetlenül alkalmazni kell, és a helyi építési szabályzat ezekkel ellentétes vagy ezekkel össze nem egyeztethető előírásait nem lehet alkalmazni.

(3) A 4. § szerinti egyedi eltérési kérelem jóváhagyása esetén az (1) és a (2) bekezdésben foglaltakat az egyedi eltérési jogosultsággal együttesen kell alkalmazni.

(4) Az e rendelet hatályba lépése előtt benyújtott kérelemre kiadott építési engedély vagy egyszerű bejelentés esetén, ha az építmény használatbavételi engedéllyel, használatbavétel tudomásulvételével vagy az épület felépítésének, bővítésének megtörténtét igazoló hatósági bizonyítvánnyal még nem rendelkezik, az építési engedély mellékletét képező, záradékolt építészeti-műszaki dokumentációtól vagy az egyszerű bejelentési dokumentációtól való eltérés vonatkozásában az e rendelet vonatkozó rendelkezéseit alkalmazni kell.

## 137. §

(1) Tanyán megvalósuló építési tevékenység engedélyezésekor, bejelentésekor, ennek hiányában az építési tevékenység megkezdésekor a településrendezési eszköznek, településtervnek a 36. § (3)-(7) bekezdésével ellentétes vagy ezzel össze nem egyeztethető előírását figyelmen kívül kell hagyni.

(2) E rendelkezés hatálybalépése napján a 20 000 lakosnál kisebb lakónépességű településeken, a 300–1500 m<sup>2</sup> közötti nettó árusítóterű üzletek meglévő várakozóhelyeinél a 60. § (5) bekezdés b) pontjában foglaltakat azzal az eltéréssel kell alkalmazni, hogy a legalább kettő elektromos gépjármű töltőpontot 2026. január 1-jéig kell kialakítani.

(3) E rendelkezés hatálybalépése napján meglévő építmények esetén a 60. § (7) bekezdésében foglaltakat azzal az eltéréssel kell alkalmazni, hogy minden megkezdett 100 várakozóhelyből legalább négyet 2026. január 1-jéig kell elektromos gépjármű töltőponttal ellátni.

### **138. §**

Hatályát veszti az országos településrendezési és építési követelményekről szóló 253/1997. (XII. 20.) Korm. rendelet.



**Beépítési határértékek**

## 1. A beépítésre szánt területek beépítésének határértékei

	<b>A</b>	<b>B</b>	<b>C</b>	<b>D</b>
<b>1.</b>	Az egyes területek általános használata	Az építési telekre meghatározandó		
<b>2.</b>		Megengedett legnagyobb beépítettség (%)	Megengedett legnagyobb párkány magasság (m)	Legkisebb zöldfelület (%)
<b>3.</b>	nagyvárosias lakóterület	80	35,0	15
<b>4.</b>	kisvárosias lakóterület	60	12,5	25
<b>5.</b>	kertvárosias lakóterület	35	8,0	45
<b>6.</b>	falusias lakóterület	30	lakórendeltetésű épületnél 6,0	40
<b>7.</b>	településközponti vegyes terület	80		10
<b>8.</b>	intézményi vegyes terület	80		15
<b>9.</b>	kereskedelmi, szolgáltató gazdasági terület	60		20
<b>10.</b>	ipari gazdasági terület	30		40
<b>11.</b>	egyéb ipari terület	50		25
<b>12.</b>	általános gazdasági terület	70		25
<b>13.</b>	üdülőházas terület	30	20,0	40
<b>14.</b>	hétvégi házas terület	20	6,0	60
<b>15.</b>	különleges beépítésre szánt terület	40		40

## 2. A beépítésre nem szánt területek beépítésének megengedett felső határértékei

	<b>A</b>	<b>B</b>	<b>C</b>	<b>D</b>
<b>1.</b>	Az egyes területek általános használata	A telekre meghatározandó		
<b>2.</b>		Megengedett legnagyobb beépítettség (%)	Megengedett legnagyobb párkánymagasság (m)	Legkisebb zöldfelület (%)
<b>3.</b>	közúti közlekedési terület	10		5
<b>4.</b>	egyéb közlekedési terület	10		
<b>5.</b>	közműelhelyezési terület	közműellátás épülete		

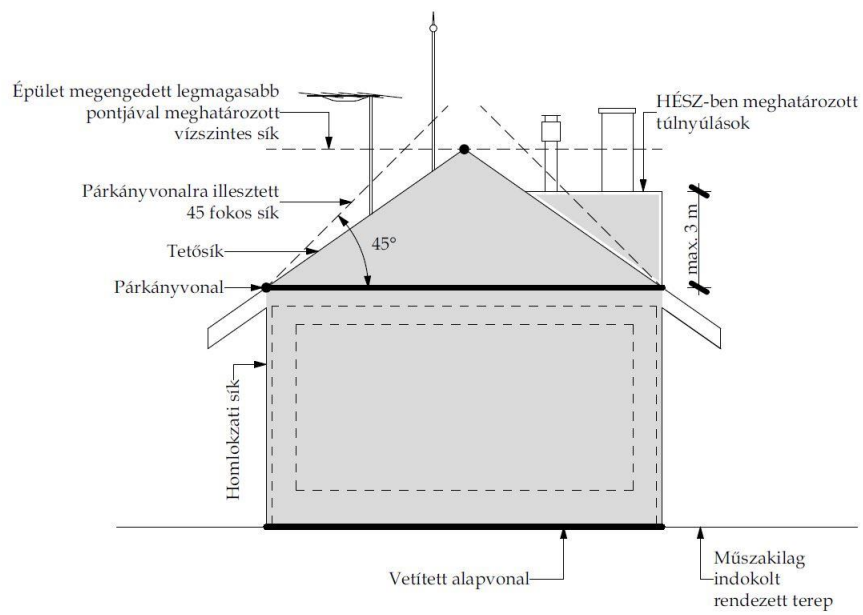
	<b>A</b>	<b>B</b>	<b>C</b>	<b>D</b>
<b>6.</b>	hírközlési terület	hírközlés épülete		
<b>7.</b>	közpark zöldterület	3	7,5	70
<b>8.</b>	közkert zöldterület	3	7,5	60
<b>9.</b>	védelmi célú erdőterület	0,2		
<b>10.</b>	rekreációs erdőterület	5		
<b>11.</b>	egyéb erdőterület	0,5		
<b>12.</b>	kertes mezőgazdasági terület	10, kivéve birtokközpont, tanya	lakórendeltetésű épületnél 6,0, kivéve tanya	
<b>13.</b>	általános mezőgazdasági terület	6, kivéve birtokközpont, tanya	lakórendeltetésű épületnél 6,0, kivéve tanya	
<b>14.</b>	tájpgazdálkodási mezőgazdasági terület	3	4,5	
<b>15.</b>	vízgazdálkodási terület	3	4,5	
<b>16.</b>	természetközeli terület	0		
<b>17.</b>	különleges beépítésre nem szánt terület	10		50

**Alkalmazandó ábrák gyűjteménye**

Jelmagyarázat

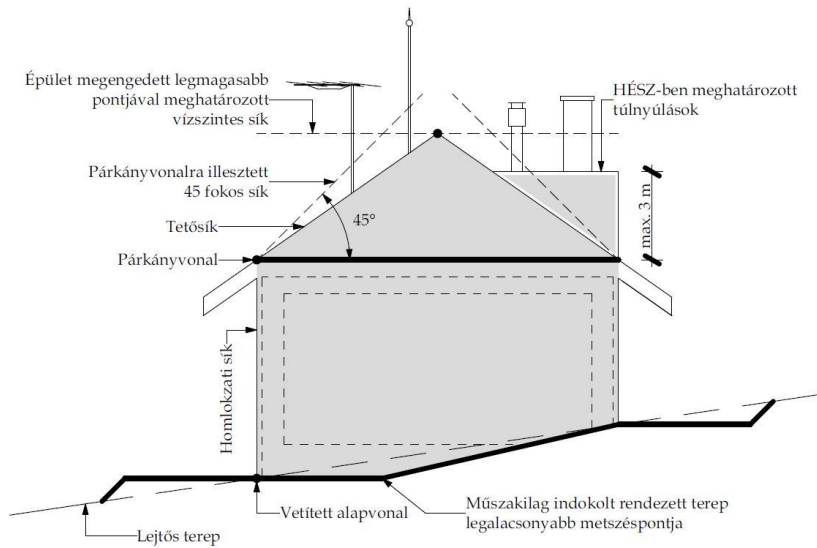
Telekhatár:	—————
Építési határvonal:	-----
Építési hely:	
Építési vonal:	—————
Előkert:	EK
Oldalkert:	OK
Hátsókert:	HK

1. ábra



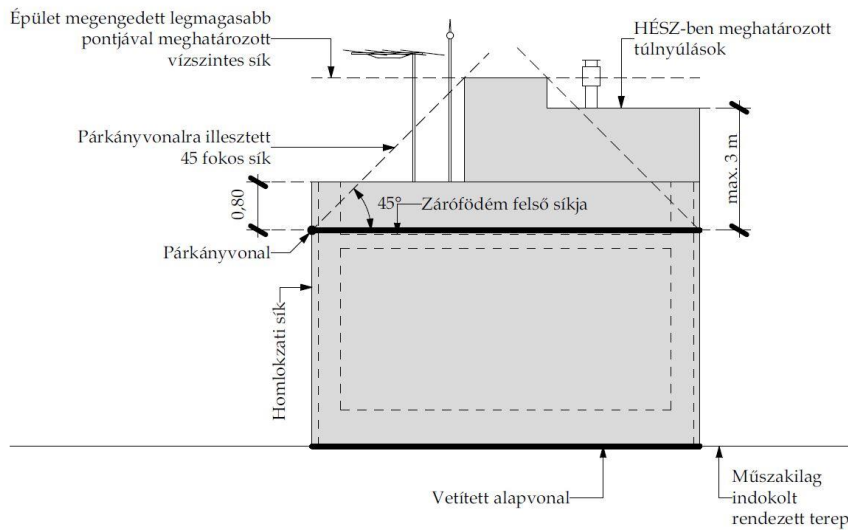
**SÍK TEREPEEN, MAGASTETŐS ÉPÜLET  
BEÉPÍTÉSI MAGASSÁGA**

2. ábra



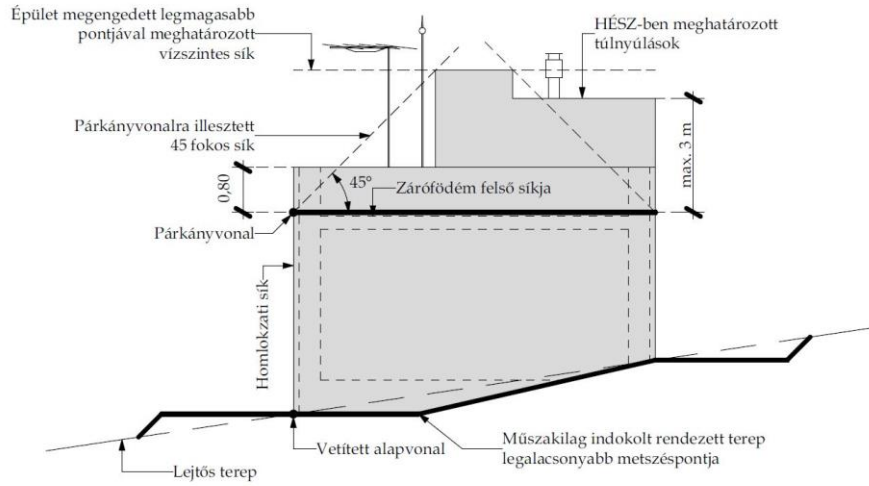
LEJTŐS TEREPEEN, MAGASTETŐS ÉPÜLET  
BEÉPÍTÉSI MAGASSÁGA

3. ábra



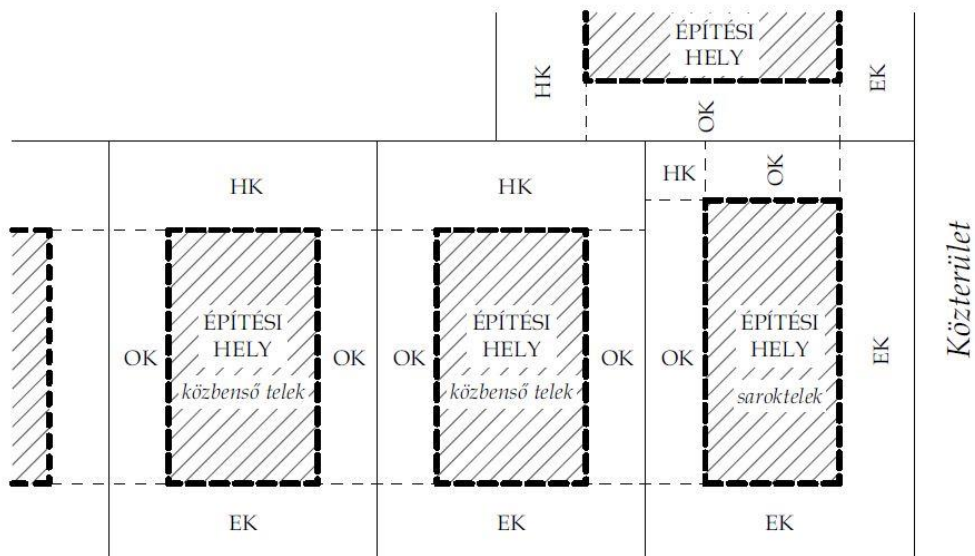
SÍK TEREPEEN, LAPOSTETŐS ÉPÜLET  
BEÉPÍTÉSI MAGASSÁGA

4. ábra



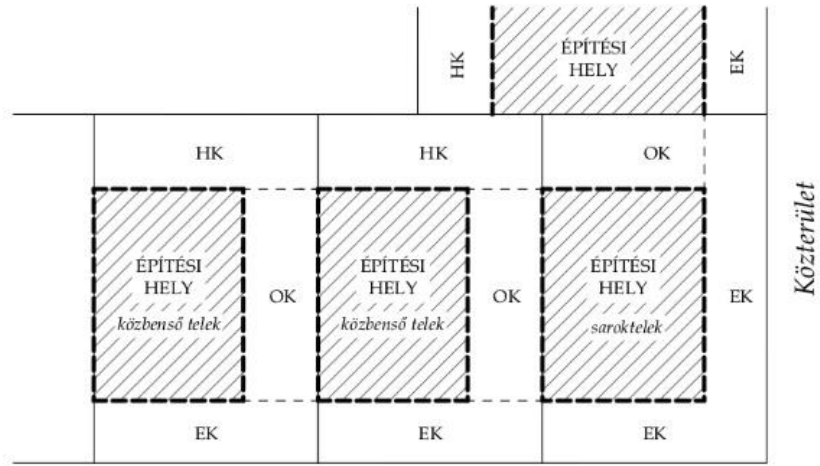
LEJTŐS TEREPEEN, LAPOSTETŐS ÉPÜLET  
BEÉPÍTÉSI MAGASSÁGA

5. ábra



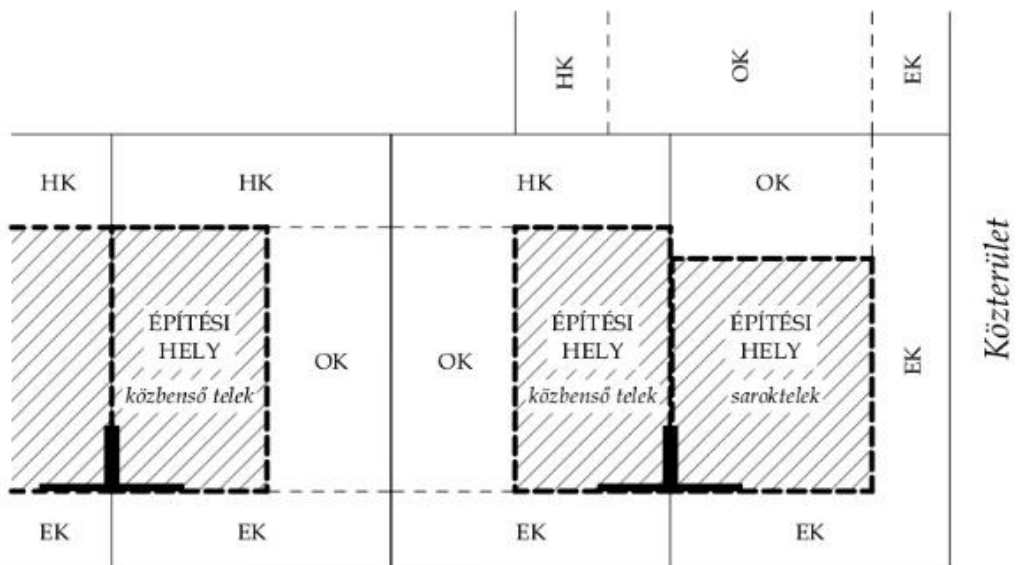
Közterület  
SZABADONÁLLÓ BEÉPÍTÉSI MÓD

6. ábra



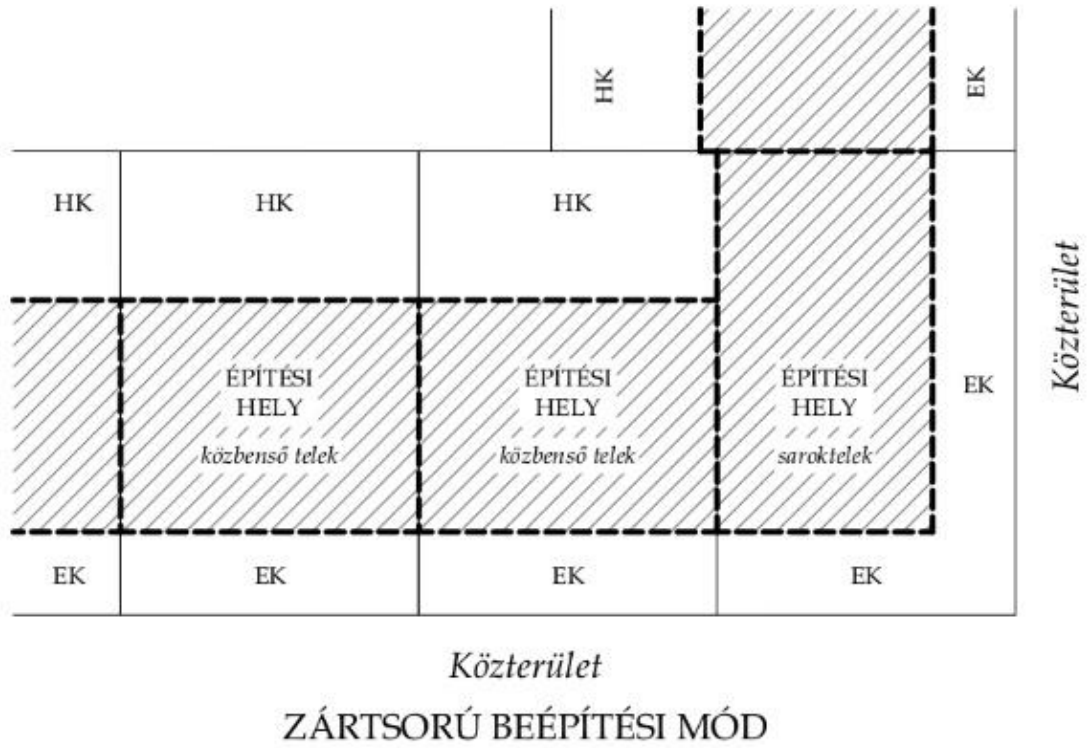
*Közterület*  
**OLDALHATÁRON ÁLLÓ BEÉPÍTÉSI MÓD**

7. ábra

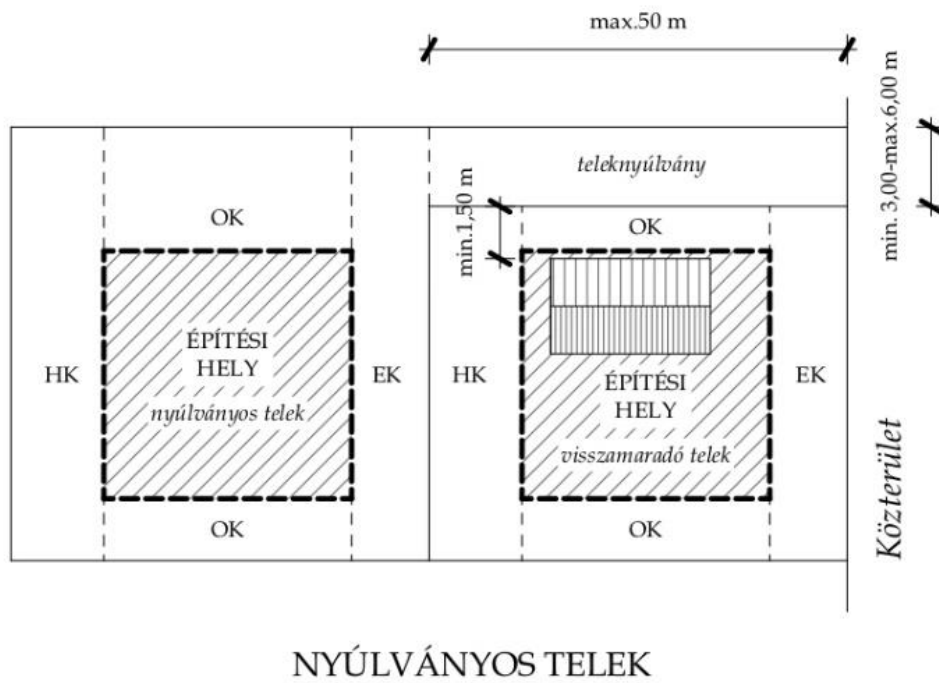


*Közterület*  
**IKRES BEÉPÍTÉSI MÓD**

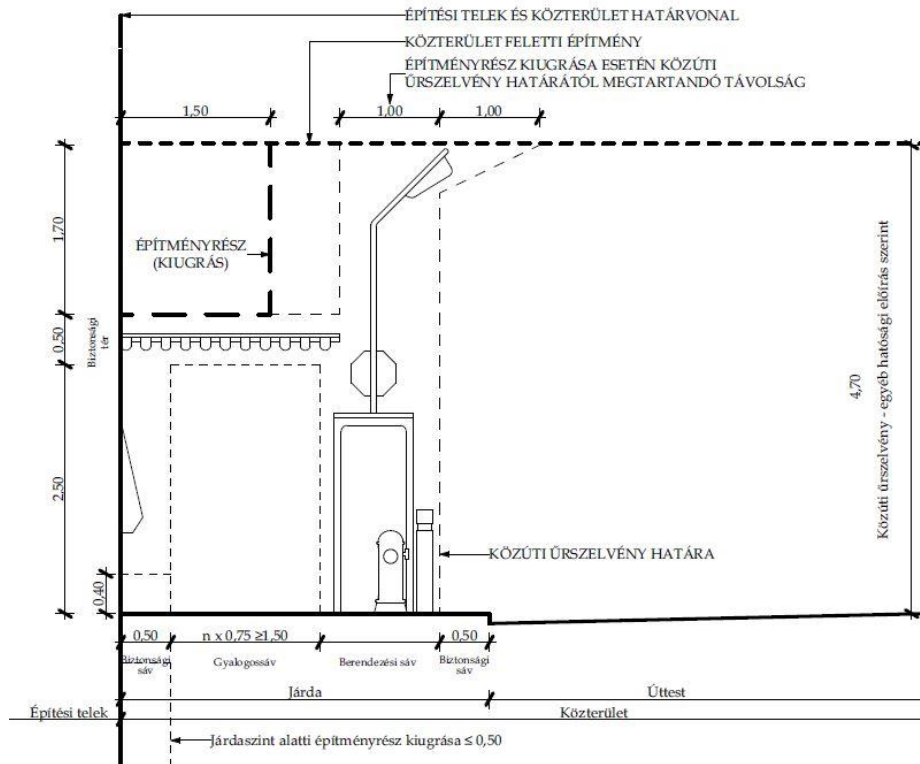
8. ábra



9. ábra



10. ábra

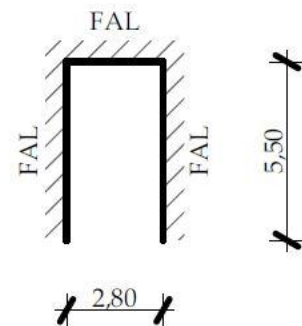


ÉPÍTMÉNY ELHELYEZÉSE KÖZTERÜLETEN

11. ábra

parkolási szög	Közlekedő folyosó szélessége (m)		
	2,40m	2,45m	2,50m
90°	6,00	5,50	5,00
80°	5,30	5,00	4,50
70°	4,70	4,30	4,00
60°	4,50	3,90	3,50
45°	3,50	3,30	3,00

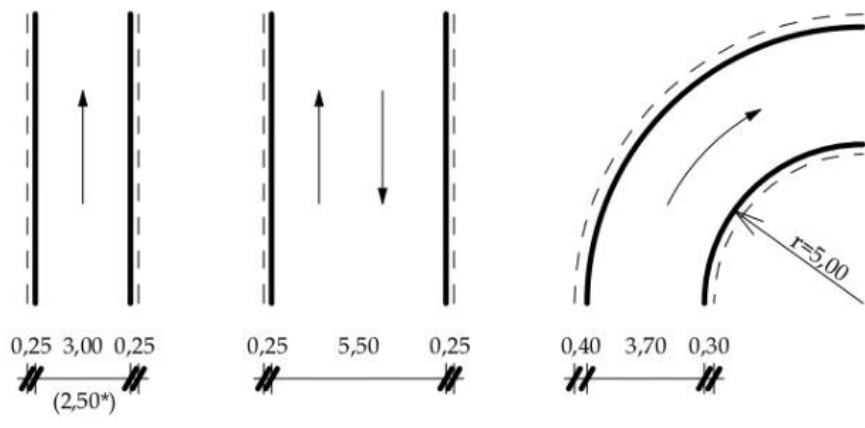
90° esetén kétirányú forgalom is megengedett  
 álláshely-szélesség (m)  
 fal mellett, 90° esetén:      2,70      2,80      2,90



## ÁLLÁSHELYEK ÉS KÖZLEKEDŐ FOLYOSÓIK

12. ábra

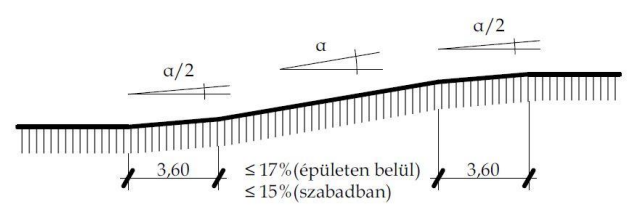




\*Rövid, legfeljebb 15 m hosszú útszakaszon.

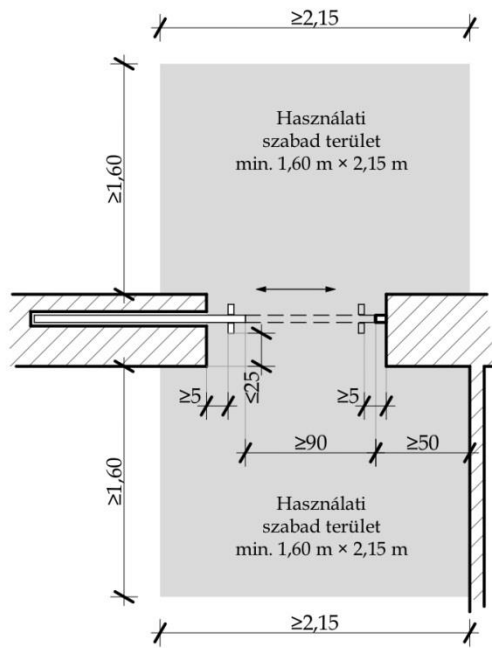
ÁLLÁSHELYEKHEZ VEZETŐ KÖZLEKEDÉSI ÚT  
 EGYENES ÉS ÍVES SZAKASZAI (RENDSZERES  
 GYALOGOS FORGALOM NÉLKÜL)

13. ábra

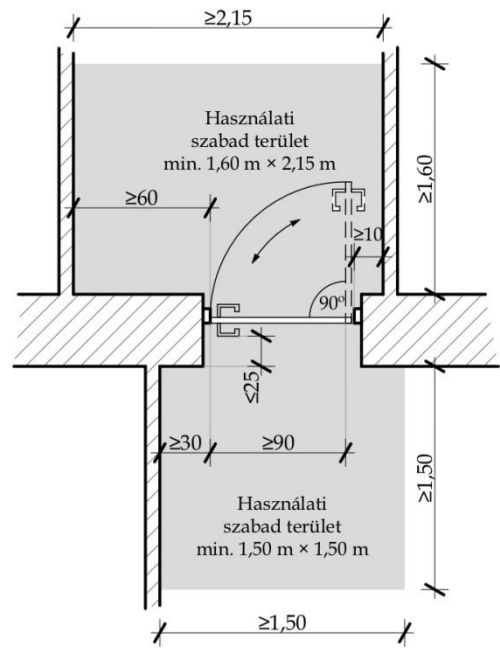


ÁLLÁSHELYEKHEZ VEZETŐ LEJTŐ

14. ábra



*Tolóajtó esetén*



*Nyíló ajtó esetén*

AKADÁLYMENTES AJTÓBEÉPÍTÉS ÉS  
HASZNÁLATI SZABAD TERÜLET  
MINIMÁLIS MÉRETE

**Az egyéb felületek beszámítása a telekre előírt zöldfelületbe**1. Az egybefüggő, legalább 10 m<sup>2</sup>-t elérő területű zöldtetők beszámítása a zöldfelületbe

	A	B	C
1.	Az épített szerkezet feletti ültetőközeget rétegvastagsága	A telepíthető növényállomány szerkezete, zöldtető jellege	A zöldtető összterületéből zöldfelületként számítható rész
2.	8-11,9 cm ültetőközeget	extenzív zöldtető	20%
3.	12-20,9 cm ültetőközeget	magas fajgazdagságú extenzív zöldtető; legalább 30 különböző fajjal telepített, melyből a fajok legalább fele kétszikű	25 %
4.	21–40,9 cm ültetőközeget	egyszintes növényállományú félintenzív zöldtető, nagyrészt közüzemi ivóvízzel való automata öntözéssel	30%
5.	21–40,9 cm ültetőközeget	egyszintes növényállományú félintenzív zöldtető, nagyrészt csapadék- vagy szürkevízzel való öntözéssel	35%
6.	41–60,9 cm ültetőközeget	kétszintes növényállományú intenzív zöldtető, nagyrészt közüzemi ivóvízzel való automata öntözéssel	40%
7.	41–60,9 cm ültetőközeget	kétszintes növényállományú intenzív zöldtető, nagyrészt csapadék- vagy szürkevízzel való öntözéssel	45%
8.	61-80,9 cm ültetőközeget	háromszintes növényállományú, intenzív zöldtető, nagyrészt közüzemi ivóvízzel való automata öntözéssel	55 %
9.	61-80,9 cm ültetőközeget	háromszintes növényállományú, intenzív zöldtető, nagyrészt csapadék- vagy szürkevízzel való öntözéssel	60 %
10.	81 cm és annál vastagabb ültetőközeget	háromszintes növényállományú intenzív zöldtető, nagyrészt közüzemi ivóvízzel való automata öntözéssel	75%
11.	81 cm és annál vastagabb	háromszintes	80%

	ültetőközeg	növényállományú intenzív zöldtető, nagyrészt csapadék- vagy szürkevízzel való öntözéssel	
--	-------------	--	--

2. További, a telek zöldfelületébe beszámítható egyéb felületek

	A	B
1.	Az egyéb felület jellege	Az egyéb felületek zöldfelületként beszámítható része
2.	Sziklakert, konyhakert, veteményes, ültetvény	100%
3.	Mesterséges vízfelület szigetelt mederrel, állandó vízborítottsággal, állandó vízi élővilággal	100%
4.	Beültetett és öntözött műanyag gyeprács	30%
5.	Üvegház és fóliasátor az 5. § 143. a) pont szerint	30%
6.	Zöldfal a 49. § (6) bekezdés szerint	15%

## A szükséges személygépkocsi és autóbusz várakozóhelyek számának megállapítása

I. Egy személygépkocsi elhelyezését kell biztosítani:

1. minden lakás és üdülő önálló rendeltetési egység után,

2. a 3. pontban foglaltak kivételével, a kereskedelmi, szolgáltató önálló rendeltetési egység árusítóterének

2.1 1–100 m<sup>2</sup>-éig minden megkezdett 15 m<sup>2</sup>,

2.2. 101-5000 m<sup>2</sup>-éig minden megkezdett 30 m<sup>2</sup>

2.3. 5001 m<sup>2</sup>-étől minden megkezdett 45 m<sup>2</sup>

nettó alapterülete után,

3. a kereskedelemről szóló törvény szerinti napi fogyasztási cikket értékesítő üzlet

3.1. árusítóterének 1–400 m<sup>2</sup>-éig minden megkezdett 10 m<sup>2</sup> nettó alapterülete után,

3.2. árusítóterének 401-5000 m<sup>2</sup>-éig minden megkezdett 20 m<sup>2</sup> nettó alapterülete után,

3.3. árusítóterének 5001 m<sup>2</sup>-étől minden megkezdett 30 m<sup>2</sup> nettó alapterülete után,

3.4. ha az adottságok szükségessé teszik, a gépjármű-várakozóhelyek a telekhatártól mért, legfeljebb 500 méteren belüli más telken parkolóban, parkolóházban vagy a közforgalom céljára átadott magánút egy részének felhasználásával alakíthatók ki,

3.5. árusítóterének bővítése, átalakítása, rendeltetésük módosítása esetében a 3.1-3.4. pontban meghatározott számú gépjármű elhelyezését biztosítani kell, kivéve, ha a bővítésre, átalakításra, rendeltetismódosításra kizárólag a hulladékról szóló törvény szerinti kötelező visszaváltási díjas rendszerbe tartozó, kormányrendeletben meghatározott termékek visszaváltását biztosító automata visszaváltó berendezés elhelyezése, üzemeltetése érdekében kerül sor,

3.6. meglévő építmények esetén a hulladékról szóló törvény szerinti kötelező visszaváltási díjas rendszerbe tartozó, kormányrendeletben meghatározott termékek visszaváltását biztosító automata visszaváltó berendezés elhelyezését és üzemeltetését az üzlet parkolójában biztosító konténer által elvont parkolóhelyeknél a parkolóhely pótlása nem szükséges,

4. szállás jellegű

4.1. önálló rendeltetési egység minden 2 vendégszobája, apartmanja után, kivéve a 4.2. és 4.3. pontban foglaltakat,

4.2. diákszállás, munkásszállás, idősek otthona esetében minden 10 férőhely után,

4.3. hajléktalanszálló minden 30 férőhelye után,

5. vendéglátó önálló rendeltetési egység fogyasztóterének minden megkezdett 10 m<sup>2</sup> nettó alapterülete után - ide értve a terasz, kerthelyiség területét is, a közterületi terasz kivételével -,

6. bölcsőde, óvodai nevelési, alap- és középfokú oktatási önálló rendeltetési egység minden foglalkoztatója, tanterme, oktatási helyisége – a tornaterem, tornacsarnok kivételével – nettó alapterületének minden megkezdett 30 m<sup>2</sup>-e után,

7. felsőfokú oktatási és kutatási önálló rendeltetési egység minden oktatási és kutatási helyisége nettó alapterületének minden megkezdett 20 m<sup>2</sup>-e után,

8. kulturális és közösségi szórakoztató önálló rendeltetési egység – ideértve színház, bábszínház, filmszínház, operaház, koncert-, hangversenyterem, művelődési központ, disco, vigadó, kaszinó, variete, cirkusz stb. – minden megkezdett 5 férőhelye után, valamint ahol a férőhely száma nem állapítható meg – ideértve múzeum, művészeti galéria, levéltár stb. – a huzamos tartózkodásra szolgáló helyiségek minden megkezdett 50 m<sup>2</sup> nettó alapterülete után,

9. jelentős zöldfelületet igénylő közösségi kulturális önálló rendeltetési egység – ideértve állatkert, növénykert stb. –, valamint a temető és közhasználatú park területének minden megkezdett 250 m<sup>2</sup>-e után,

10. sportolás, strandolás célját szolgáló önálló rendeltetési egységek minden 10 férőhelye után, lelátóval rendelkező sportlétesítmény minden megkezdett 15 férőhelye után,

11. iroda és egyéb önálló rendeltetési egységek huzamos tartózkodásra szolgáló helyiségeinek, valamint szállás jellegű önálló rendeltetési egység huzamos tartózkodás céljára szolgáló irodai helyiségeinek minden megkezdett 20 m<sup>2</sup> nettó alapterülete után,

12. igazgatási, nem fekvőbeteg-ellátó egészségügyi önálló rendeltetési egységek huzamos tartózkodásra szolgáló helyiségeinek minden megkezdett 20 m<sup>2</sup> nettó alapterülete után,

13. fekvőbeteg-ellátó egészségügyi önálló rendeltetési egység minden megkezdett 4 betegágya után,

14. ipari, üzemi, raktározási, logisztikai önálló rendeltetési egység minden 3 helyben dolgozó munkavállalója után,

15. közforgalmú személyközlekedés célját szolgáló egységek

15.1. vasúti állomásegységhez, távolsági és helyközi autóbusz állomás és megállóhely egységhez – egy településen több állomás esetében arányosan elosztva –:

15.1.1. 30000 fő lakosig vagy középállomásnál minden 1000 lakos,

15.1.2. 30001–100000 fő lakosig vagy agglomerációs, kiemelt üdülőterületi, gyógyhelyi középállomásnál minden 1500 lakos,

15.1.3. 100001 fő lakos fölött vagy csomóponti állomásnál, megállóhelynél minden 2500 lakos után;

15.2. kisvasúti állomás esetén egyedi vizsgálat alapján;

15.3. hajóállomás esetén:

15.3.1. 30 000 fő lakosig egyedi vizsgálat alapján,

15.3.2. 30 000–100 000 fő lakosig 10–20 db,

15.3.3. 100 000 fő lakos fölött 20–30 db;

15.4. helyi közösségi közlekedési eszköz végállomása esetén egyedi vizsgálat alapján (P+R);

15.5. repülőtér esetén egyedi vizsgálat alapján.

## II. Autóbusz-várakozóhelyet kell biztosítani

1. minden olyan építményhez, ahol rendszeres autóbusz-forgalom várható, 200 látogatónként, vásárlónként, férőhelyenként 1 db-ot;

2. hajóállomásokhoz

2.1. 30 000 fő lakosig 1 db-ot,

2.2. 30 000–100 000 fő lakosig 2 db-ot,

2.3. 100 000 fő lakos fölött 4 db-ot.

3. Az 1. és 2. pont szerinti építmények főbejáratánál legalább egy, mozgáskorlátozottakat is szállító autóbuszból történő biztonságos ki- és beszállás lehetőségét.

**Az építmények rendeltetésszerű használatához szükséges, kerékpár és motorkerékpár várakozóhelyek együttes számának megállapítása**

	A	B
1.	Lakás, üdülőegység	Minden lakás és üdülőegység után 1 db
2.	Kereskedelmi egység 0–1000 m <sup>2</sup> -ig	Az árusító tér minden megkezdett 100 m <sup>2</sup> alapterülete után 2 db
3.	Kereskedelmi egység 1000 m <sup>2</sup> felett	Az árusító tér minden megkezdett 500 m <sup>2</sup> alapterülete után 2 db
4.	Szálláshely szolgáltató egység	Minden megkezdett 10 vendégszoba egysége után 2 db
5.	Vendéglátó egység	A fogyasztó tér minden megkezdett 75 m <sup>2</sup> alapterülete után 2 db
6.	Alsó- és középfokú nevelési-oktatási egység	A foglalkoztató és tanterem 20 m <sup>2</sup> alapterülete után 1 db
7.	Felsőfokú oktatási egység	Oktatási és kutatási helyiségek 20 m <sup>2</sup> alapterülete után 1 db
8.	Egyéb közösségi szórakoztató, kulturális egység (színház, bábszínház, filmszínház stb.)	Minden megkezdett 50 férőhelye után 2 db
9.	Egyéb művelődési egységek (múzeum, művészeti galéria, levéltár stb.)	A kiállítótér vagy kutatótér minden megkezdett 500 m <sup>2</sup> alapterülete után 5 db
10.	Sportolás, strand célját szolgáló egység	Minden megkezdett 10 férőhelye után 2 db
11.	Igazgatási, ellátó, szolgáltató, nem fekvőbeteg-ellátó egység	Az iroda- vagy ellátó terület minden megkezdett 100 m <sup>2</sup> alapterülete után 2 db
12.	Fekvőbeteg-ellátó gyógykezelő egység	Minden megkezdett 50 ágy után 2 db
13.	Ipari, üzemi, raktározási, logisztikai egység	Minden megkezdett 10 munkahely után 1 db
14.	Közösségi helyközi közlekedési végállomás	A tervezett vagy mért napi utasszám 5 százalékával azonos darabszám
15.	Közösségi helyközi közlekedési megállóhely	Megállóhelyenként minimum 5 db



### **A személygépjármű várakozóhelyek méretei**

1. Személygépjármű tároló és várakozóhely álláshely méretezése során a figyelembe vett gépjármű vízszintes befoglaló mérete nem lehet kevesebb  $4,8 \times 1,8$  méter nagyságnál.
2. Határolófal esetén legalább 0,5 m széles kiemelt szegély szükséges. Egyenes szakaszon, négy álláshelyig a kiemelt szegély elhagyható.
3. Mozgáskorlátozott várakozóhelyek legkisebb álláshely mérete:  $5,4 \times 3,6$  méter.
4. Kisméretű gépjárművek számára - a közforgalom számára nem megnyitott gépjárműtárolókban - az álláshelyek legfeljebb 20 százalékanak mértékéig az álláshely  $4,1 \times 2,2$  méterre csökkenthető.
5. A személygépjárművek be- és kiállítását épületszerkezet, egyéb tárgy nem nehezítheti, ezért szükség esetén a méreteket növelni kell.
6. Zsákutcás elrendezés esetén a visszafordulás lehetőségét biztosítani kell.
7. A 2. melléklet 10. ábrához kapcsolódóan a félesésű szakaszok helyett 20 méter sugarú lekerekítés is lehet. Négy álláshelyig megengedett a 20 százalékos lejtés. A lejtés ívben, a közlekedési sáv közepén legfeljebb 15 százalékos, a keresztirányú lejtés 3–5 százalékos lehet. Időjárásnak kitett helyen a lejtés legfeljebb 10 százalékos vagy gondoskodni kell a jegesedés elleni védelemről.

**A gravitációs szellőzőkürtő vagy a gravitációs gyűjtőszellőző egy mellékkürtőjének szabad keresztmetszete**

	A	B	C
1.	Ha a kürtő szerkezete	Ha a helyiség légtérfogata legfeljebb	
2.		10 m <sup>3</sup>	20 m <sup>3</sup>
3.	sima belső felületű kör keresztmetszetű	113 cm <sup>2</sup> (Ø>120)	314 cm <sup>2</sup> (Ø>200)
4.	sima belső felületű négyszög keresztmetszetű	144 cm <sup>2</sup>	324 cm <sup>2</sup>
5.	falazott szerkezetű	196 cm <sup>2</sup>	400 cm <sup>2</sup>